

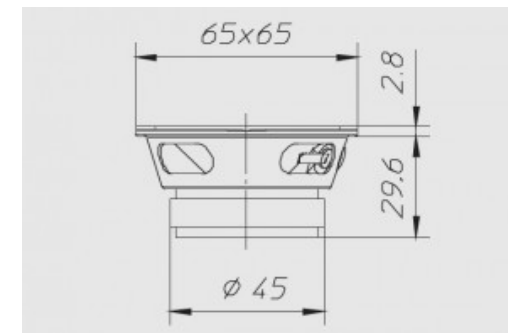
2,5"-64mm | 8Ω | 30W Max

Membrana in cellulosa, sospensione in poliuretano



Dimensioni e pesi

Diametro esterno	65 x 65 mm
Profondità sotto flangia	29,5 mm
Spessore flangia	2,8 mm
Foro pannello	65 mm
Foro pannello posteriore	-
Numero fori di fissaggio	4
Diametro fori di fissaggio	4,5 mm
Diametro pos fori di fissaggio	75 mm
Volume occupato dallo speaker	-
Peso con imballo singolo	0,19 Kg
Dimensioni imballo singolo	-
Numero pezzi imballo master	12 Pz



Materiali

Tipo cestello	Acciaio
Tipo magneti	Ferrite
Tipo membrana	-
Profilo della membrana	-
Tipo sospensione	Poliuretano
Tipo centratore	-

Tipo former	Alluminio
Tipo avvolgimento	-
Tipo connessioni	-
Altezza avvolgimento	-
Altezza traferro	3
Caratteristiche costruttive	-

Specifiche generali

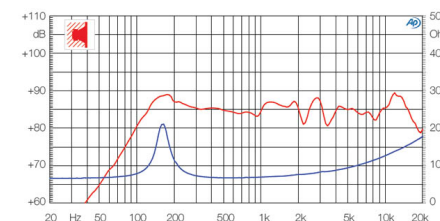
Diametro nominale	2,5"-64mm
Impedenza nominale	8 Ω
Potenza musicale	30 W
Potenza nominale AES	10 W
Sensibilità (1W/1m)	88 dB
Bobina mobile	14 mm
Diametro di gola	-
Accessori opzionali	-
Accessori a corredo	-
Codice ricambio	-

Parametri T/S

Re	6,80 Ω
Fs	154 Hz
Qms	4,12
Qes	1,90
Qts	1,30
Mms	1,01 g
Cms	1,05 mm/N
BxL	1,87 Wb/m
D	53 mm
Vas	0,71 dm ³
Xmax	1 mm
η0	0,13 %
Le	0,15 mH

Grafici

Tipo di misura	-
----------------	---



Applicazioni

Range freq di utilizzo	120-16000 Hz
Tipo di utilizzo	-
Freq di crossover consigliata	-
Tipo di carico consigliato	Cassa chiusa
Volume consigliato chiuso	1,5 dm ³
Volume consigliato reflex	-
Freq accordo raccomandata	-
Link progetto	-