

4"-100mm | 4Ω | 150W Max

Membrana in cellulosa smorzata, sospensione in tela, cestello con alette rimovibili



## Caratteristiche

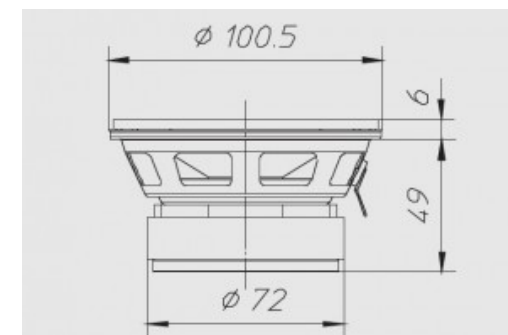
Diametro nominale	4"-100mm
Impedenza nominale	4 Ω
Potenza musicale	150 W
Potenza nominale AES	60 W
Sensibilità (1W/1m)	89 dB
Diametro bobina mobile	25 mm
Diametro di gola	-
Accessori opzionali	-
Accessori a corredo	-
Codice ricambio	-

## Parametri T/S

Re	3,40 Ω
Fs	160 Hz
Qms	2,75
Qes	0,52
Qts	0,43
Mms	4 g
Cms	0,55 mm/N
BxL	4,09 Wb/m
D	78 mm
Vas	1,78 dm <sup>3</sup>
Xmax	0,60 mm
η0	0,45 %
Le	0,18 mH

## Dimensioni e pesi

Diametro esterno	100,5 mm
Profondità sottoflangia	49 mm
Spessore flangia	6 mm
Foro pannello	91 mm
Foro pann.con montaggio posteriore	-
Numero fori di fissaggio	4
Diametro fori di fissaggio	5 mm
Diametro pos fori di fissaggio	110 mm
Volume occupato dallo speaker	-
Peso con imballo singolo	0,65 Kg
Dimensioni imballo singolo	-
Numero speaker imballo master	12 Pz



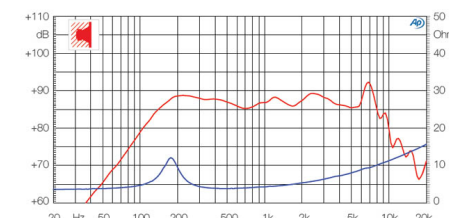
## Materiali

Tipo cestello	Acciaio
Tipo magneti	Ferrite
Tipo membrana	Fibra di cellulosa
Profilo membrana	-
Tipo sospensione	Tela trattata
Tipo centratore	-

Tipo former	-
Tipo avvolgimento	-
Tipo connessioni elettriche	Faston
Altezza avvolgimento	-
Altezza traferro	5
Note costruttive	-

## Grafico

Tipo di misura	-
----------------	---



## Applicazioni

Range freq. di utilizzo	150-8.000 Hz
Tipo di utilizzo	-
Freq. di crossover consigliata	-
Tipo di carico consigliato	Cassa chiusa
Volume consigliato chiuso	1 dm <sup>3</sup>
Volume consigliato reflex	-
Freq. accordo raccomandata	-
Progetti	-