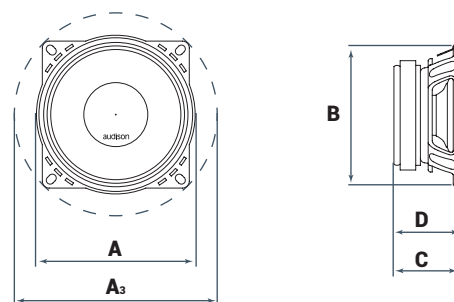
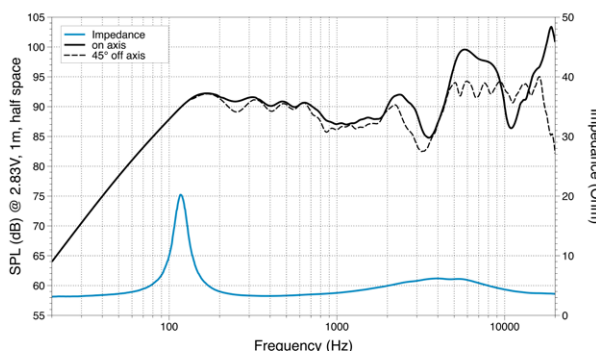


# APX 4 COAXIAL

- 1 Concentric Coaxial Tweeter: configurazione del tweeter concentrico al woofer con unico punto di emissione del suono per una risposta in fase coerente, con conseguente ricostruzione della stessa scena acustica ottenibile con un sistema a componenti separati woofer + tweeter.
- 2 Tweeter con lente acustica progettata appositamente per garantire una risposta in frequenza estremamente lineare anche fuori asse, situazione tipica nell'installazione in portiera.
- 3 Bobina mobile in puro rame da 32 mm, per una grande tenuta in potenza e un controllo eccezionale delle basse frequenze.
- 4 Profondità totale ottimizzata per l'OEM Integration grazie al tweeter concentrico e al profilo ridotto del cestello.
- 5 Cono in fibra di cellulosa con trattamento idrorepellente, con profilo sviluppato con simulazioni FEM ed ottimizzato con Klippel Scan Vibrometer.
- 6 Sospensione in TPU (poliuretano termoformato) con l'esclusivo profilo "Triple Wave" ribassato, per la massima linearità di escursione.
- 7 Cestello compatto, rivestito di materiale protettivo anti-abrasione e anti-graffio, ed accoppiato al motore con colla epossidica smorzante.
- 8 Terminale fast-on ad alta corrente dotato di una cover plastica resistente alle alte temperature, che lo protegge dai cortocircuiti accidentali.



| A   | A <sub>3</sub> | B    | C   | D    |     |
|-----|----------------|------|-----|------|-----|
| 102 | 130            | 93   | 43  | 41   | mm  |
| 4   | 5.12           | 3.66 | 1.7 | 1.62 | in. |

## TECHNICAL SPECIFICATIONS

| Component             | 2-way Coaxial |                                    |
|-----------------------|---------------|------------------------------------|
| Size                  | mm (inch)     | Woofer 100 (4)<br>Tweeter 24 (0.9) |
| Power Handling        | W peak        | 120                                |
|                       | W continuous  | 40                                 |
| Impedance             | Ω             | 4                                  |
| Frequency Response    | Hz            | 80 ÷ 23k                           |
| Magnet size           | mm            | 75 x 40 x 10                       |
| D x h                 | (inch)        | (2,95 x 1,57 x 0,4)                |
| Weight of one speaker | kg (lb)       | 0,49 (1,08)                        |
| Voice Coil Ø          | mm (inch)     | 32 (1,26)                          |

## ELECTRO-ACOUSTIC PARAMETERS

|      |      |      |
|------|------|------|
| D    | mm   | 85   |
| Xmax | mm   | ±1,3 |
| Re   | Ω    | 3    |
| Fs   | Hz   | 125  |
| Le   | mH   | 0,07 |
| Vas  | l    | 1,24 |
| Mms  | g    | 5,9  |
| Cms  | mm/N | 0,27 |
| BL   | T·m  | 3,5  |
| Qts  |      | 1,04 |
| Qes  |      | 1,16 |
| Qms  |      | 10,3 |
| Spl  | dB   | 91   |