

# Extended Range PA057



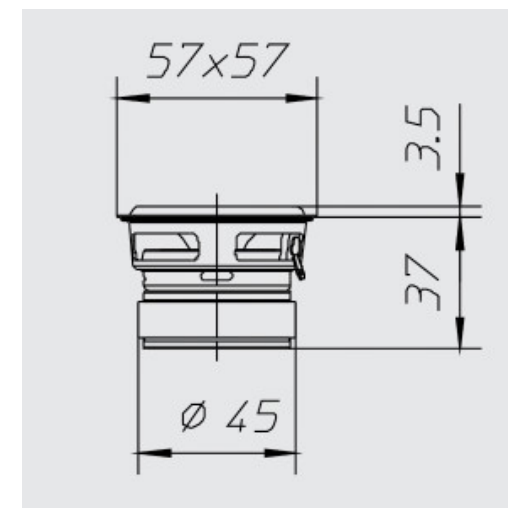
2"-50mm | 16Ω | 40W Max

Membrana in cellulosa, sospensione in poliuretano



## Dimensioni e pesi

Diametro esterno	57x57 mm
Profondità sotto flangia	37 mm
Spessore flangia	3.5 mm
Foro pannello	55 mm
Foro pannello posteriore	55 mm
Numero fori di fissaggio	4
Diametro fori di fissaggio	3 mm
Diametro pos fori di fissaggio	64 mm
Volume occupato dallo speaker	-
Peso con imballo singolo	0.18 Kg
Dimensioni imballo singolo	-
Numero pezzi imballo master	12 Pz



## Materiali

Tipo cestello	Acciaio
Tipo magnete	Ferrite
Tipo membrana	Fibra di cellulosa
Profilo della membrana	Dritto
Tipo sospensione	Poliuretano
Tipo centratore	-

Tipo former	Carta
Tipo avvolgimento	Rame
Tipo connessioni	A saldare
Altezza avvolgimento	-
Altezza traferro	-
Caratteristiche costruttive	-

## Specifiche generali

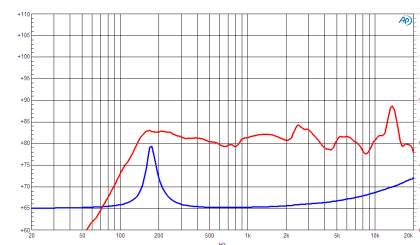
Diametro nominale	2"-50mm
Impedenza nominale	16 Ω
Potenza musicale	40 W
Potenza nominale AES	20 W
Sensibilità (1W/1m)	80 dB
Bobina mobile	14 mm
Diametro di gola	-
Accessori opzionali	-
Accessori a corredo	-
Codice ricambio	-

## Parametri T/S

Re	15.09 Ω
Fs	185 Hz
Qms	4.92
Qes	1.94
Qts	1.39
Mms	1.09 g
Cms	0.69 mm/N
BxL	3.12 Wb/m
D	42 mm
Vas	0.19 dm <sup>3</sup>
Xmax	1.50 mm
η0	0.06 %
Le	0.25 mH

## Grafici

Tipo di misura Pannello IEC



## Applicazioni

Range freq di utilizzo	150-18000 Hz
Tipo di utilizzo	Public Address
Freq di crossover consigliata	-
Tipo di carico consigliato	Cassa chiusa
Volume consigliato chiuso	-
Volume consigliato reflex	-
Freq accordo raccomandata	-
Link progetto	-

Extended Range  
**PA057**

