



PowerSports

USER'S MANUAL

HMP 1D
HMP 4D

rev 1.0

Il Manuale Utente è disponibile
anche sul nostro sito
www.hertzaudiovideo.com

The User's Manual is also
available on our web site
www.hertzaudiovideo.com

Index

1. PACKAGING CONTENTS	7
2. PRECAUTIONS	8
3. INSTALLATION AND SIZES	35
4. CABLE SIZE CALCULATION TABLES. 1: POWER SUPPLY / 2: SPEAKERS	35
5. POWER SUPPLY and REMOTE IN CONNECTION / FUSE REPLACEMENT	36
6. SUBWOOFER REMOTE VOLUME CONTROL: HRC BM INSTALLATION	37
7. PRE IN / SPEAKER IN	37
8. AUTO TURN-ON BY SPEAKER IN (without REMOTE IN)	39
9. INSTALLATION EXAMPLES:	
HMP 1D: (1CH) SUBWOOFER L+R	41
HMP 4M: (4CH) FRONT + REAR	42
(3CH) FRONT + SUBWOOFER	43
10. BLOCK DIAGRAMS	
HMP 1D	44
HMP 4D	45
11. TECHNICAL SPECIFICATIONS	
HMP 1D	46
HMP 4D	46



فهرس

العربية

1. محتويات العيو
2. الاختيطات
3. الأحجام
4. طاولات حساب مقاس الكل 1: مزود طاقة 2: سماع
5. مزود الطاقة ووصلة "دخل التشغيل عن بعد"/استبدال المصهر
6. جهاز التحكم عن بعد في شدة صوت مكر الصوت: ترأب HRC
7. دخل PRE / دخل السماع / خر PRE
8. تشغيل تلقائي من خلال دخل السماع (بدون دخل التشغيل عن بعد)
9. أمثلة التثبيت
10. رسوم تخطيطية للمراحل
11. المواصفات الفنية

索引

中文

1. 内装物
2. 注意事项
3. 规格
4. 纜规格计算表1: 电力纜; 2: 喇叭纜
5. 电源和遙控輸入连接/保險丝配件
6. 低音喇叭遙控音量控制: HRC裝置
7. 前級輸入/喇叭輸入
8. 喇叭輸入自动打开 (無需遙控輸入)
9. 安裝示例
10. 插图
11. 技术指标

REJSTRÍK

ČESKY

1. OBSAH BALENÍ
2. BEZPEČNOSTNÍ OPATŘENÍ
3. VELIKOSTI
4. VÝPOČETNÍ TABULKY PRO VELIKOSTI KABELŮ: 1: NAPÁJENÍ 2: REPRODUKTORY
5. NAPÁJENÍ A PŘIPOJENÍ DÁLKOVÉHO TERMINÁLU IN / VÝMĚNA POJISTEK
6. DÁLKOVÉ OVLÁDÁNÍ HLASITOSTI SUBWOOFERU: INSTALACE HRC
7. PRE IN / REPRODUKTOR IN
8. AUTOMATICKÉ ZAPNUTÍ PROSTŘEDNÍM REPRODUKTORU IN (BEZ DÁLKOVÉHO TERMINÁLU IN)
9. PŘÍKLADY INSTALACE
10. SCHEMATA ZAPOJENÍ
11. TECHNICKÉ ÚDAJE

SISUKORD

ESTI

1. PAKENDI SISU
2. ETTEVAATUSABINÕUD
3. SUURUSED
4. KAABLI SUURUSE ARVUTAMISE TABELID. 1: TOITEALLIKAS 2: KÕLARID
5. TOITEALLIKAS JA ÕHENDUS REMOTE IN / SULAVKAITSE ASENDAMINE
6. MADALSAGEDUSKÕLARI HELITUGEVUSE KONTROLLIMINE KAUGJUHTMISEGA: HRC-IN PAIGALDAMINE
7. PRE IN / SPEAKER IN
8. AUTOMAATNE SISSELOÜTAMINE ÕHENDUSEGA SPEAKER IN (ILMA ÕHENDUSETA REMOTE IN)
9. PAIGALDUSNÕUDED
10. TULPDIAGRAMMID
11. TEHNILISED ANDMED

TABLE DES MATIÈRES

FRANÇAIS

1. CONTENU DE L'EMBALLAGE
2. PRÉCAUTIONS
3. TAILLES
4. TABLEAUX DE CALCUL DES TAILLES DE CÂBLES. 1: ALIMENTATION ÉLECTRIQUE 2: HAUT-PARLEURS
5. ALIMENTATION ÉLECTRIQUE ET CONNEXION DE TÉLÉCOMMANDE/REEMPLACEMENT DE FUSIBLE
6. CONTRÔLE DU VOLUME DU CAISSON DE BASSES: INSTALLATION DU HRC
7. PRÉ ENTRÉE/ENTRÉE HAUT-PARLEUR
8. MISE EN MARCHÉ AUTOMATIQUE PAR ENTRÉE HAUT-PARLEUR (SANS TÉLÉCOMMANDE)
9. EXEMPLES D'INSTALLATION
10. DIAGRAMMES
11. SPÉCIFICATIONS TECHNIQUES

ИНДЕКС

Български

1. СЪДЪРЖАНИЕ НА ОПАКОВКАТА
2. ПРЕДУПРЕЖДЕНИЯ
3. РАЗМЕРИ
4. ТАБЛИЦИ ЗА ИЗЧИСЛЯВАНЕ РАЗМЕРИТЕ НА КАБЕЛИТЕ. № 1: ЗА ЕЛЕКТРОЗАХРАНВАНЕТО № 2: ВИСОКОГОВОРТЕЛИТЕ
5. ЕЛЕКТРОЗАХРАНВАНЕ И ВКЛЮЧВАНЕ НА ДИСТАНЦИОНЕН ВХОДЯЩ СИГНАЛ Б ПОДИРНА НА БУШОНА
6. ДИСТАНЦИОННО УПРАВЛЕНИЕ НА СИЛАТА НА ЗВУКА НА СУБ-УУФЕР: МОНТАЖ НА „HRC“
7. ВХОД (PRE IN) / ВХОД ВИСОКОГОВОРТЕЛ (SPEAKER IN)
8. АВТОМАТИЧНО ВКЛЮЧВАНЕ ЧРЕЗ „ВХОД ВИСОКОГОВОРТЕЛ“ (SPEAKER IN) (БЕЗ ДИСТАНЦИОНЕН ВХОД „REMOTE IN“)
9. ПРИМЕРНИ МОНТАЖНИ РЕШЕНИЯ
10. БЛОК-ДИАГРАМИ
11. ТЕХНИЧЕСКИ СПЕЦИФИКАЦИИ

KAZALO

HRVATSKI

1. SADRŽAJ PAKIRANJA
2. MJERE OPREZA
3. DIMENZJE
4. TABLICE IZRAČUNA DIMENZJE KABELA 1: NAPAJANJE 2: ZVUČNICI
5. NAPAJANJE I PRIKLJUČAK DALJINSKOG ULAZA / ZAMJENSKI OSIGURAČ
6. DALJINSKA KONTROLA GLASNOĆE SUBWOOFER-a: HRC INSTALACIJA
7. PRE IN / ZVUČNIK
8. AUTOMATSKO UKLJUČIVANJE PUTEV SPEAKER IN (BEZ REMOTE IN)
9. PRIMJERI INSTALACIJE
10. BLOK DIJAGRAMI
11. TEHNIČKI PODACI

INDEX

NEDERLANDS

1. PAKKET INHOUD
2. VOORZORGSMAATREGELEN
3. AFMETINGEN
4. SCHEMA BEREKENEN KABELDIKTE. 1: VOEDING / 2: LUIDSPREKERS
5. VOEDING en AFSTANDSBEDIENING IN AANSLUITING / ZEKERING VERVANGING
6. SUBWOOFER VOLUMEREGELING OP AFSTAND: HRC BIJ INSTALLATIE
7. VOORAF IN / LUIDSPREKER IN
8. AUTO AANZETTEN DOOR LUIDSPREKER IN (zonder AFSTANDSBEDIENING)
9. INSTALLATIE VOORBEELDEN
10. BLOKDIAGRAMMEN
11. TECHNISCHE SPECIFICATIES

HAKEMISTO

SUOMI

1. PAKKAUKSEN SISÄLTÖ
2. VAROITUKSET
3. KOOT
4. KAAPELIKOON LASKENTATULUKOT. 1: VIRRANSYÖTTÖ 2: KAIUTTIMET
5. VIRRANSYÖTÖN JA KAUKO-OHJAUSSIGNAALIN KYTKENTÄ / SULAKKEEN VAHTO
6. SUBWOOFERIN ÄÄNEN TASON KAUKOÄÄTÖ: HRC:IN ASENNUS
7. ESIVÄHISTINTULO / KAIUTINTULO
8. AUTOMAATTINEN KÄYNNISTYS KAIUTINTULOSTA (ILMAN KAUKO-OHJAUSSIGNAALIA)
9. ASENNUSMERKKIKÄJÄ
10. LOHKOKAAVIOT
11. TEKNISET TIEDOT

VERZEICHNIS

DEUTSCH

1. VERPACKUNGSINHALT
2. SICHERHEITSVORKEHRUNGEN
3. ABMESSUNGEN
4. BERECHNUNGSTABELLEN FÜR KABELGRÖSSE. 1: STROMVERSORGUNG 2: LAUTSPRECHER
5. ANSCHLUSS FÜR STROMVERSORGUNG UND FERNBEDIENUNGS-EINGANG/SICHERUNGSWECHSEL
6. ENTFERNTE LAUTSTÄRKEREGELUNG FÜR SUBWOOFER: HRC INSTALLATION
7. PRE EINGANG / LAUTSPRECHER EINGANG
8. AUTOMATISCHES EINSCHALTEN ÜBER LAUTSPRECHER-EINGANG (OHNE FERNBEDIENUNGS-EINGANG)
9. INSTALLATIONSBEISPIELE
10. BLOCKDIAGRAMME
11. TECHNISCHE DATEN

ΠΕΡΙΕΧΟΜΕΝΑ

ΕΛΛΗΝΙΚΑ

1. ΠΕΡΙΕΧΟΜΕΝΑ ΣΥΣΚΕΥΑΣΙΑΣ
2. ΠΡΟΦΥΛΑΞΕΙΣ
3. ΜΕΓΕΘΗ
4. ΠΙΝΑΚΕΣ ΥΠΟΛΟΓΙΣΜΟΥ ΜΕΓΕΘΟΥΣ ΚΑΛΩΔΙΩΝ.
1: ΤΡΟΦΟΔΟΣΙΑ 2: ΗΧΕΙΑ
5. ΤΡΟΦΟΔΟΣΙΑ ΚΑΙ ΘΛΕΡΡΥΘΜΙΖΟΜΕΝΗ ΣΥΝΔΕΣΗ / ΑΝΤΙΚΑΤΑΣΤΑΣΗ ΑΣΦΑΛΕΙΑΣ
6. ΘΛΕΡΡΥΘΜΙΖΟΜΕΝΟΣ ΕΛΕΓΧΟΣ ΕΝΤΑΣΗΣ ΦΩΝΗΣ ΜΕΓΑΦΩΝΩΝ: ΕΓΚΑΤΑΣΤΑΣΗ HRC
7. PRE IN / SPEAKER IN
8. ΑΥΤΟΜΑΤΗ ΕΝΕΡΓΟΠΟΙΗΣΗ ΑΠΟ ΤΗΝ ΕΙΣΟΔΟ ΤΟΥ ΗΧΕΙΟΥ (SPEAKER IN) (ΧΩΡΙΣ ΘΛΕΡΡΥΘΜΙΖΟΜΕΝΗ ΕΙΣΟΔΟ (REMOTE IN))
9. ΠΑΡΑΔΕΙΓΜΑΤΑ ΕΓΚΑΤΑΣΤΑΣΗΣ
10. ΣΤΕΡΕΟΔΙΑΓΡΑΜΜΑΤΑ
11. ΤΕΧΝΙΚΑ ΧΑΡΑΚΤΗΡΙΣΤΙΚΑ

INDEKS

BAHASA INDONESIA

1. ISI KEMASAN
2. TINDAKAN PENCEGAHAN
3. UKURAN
4. TABEL PERHITUNGAN UKURAN KABEL.
1: CATU DAYA 2: SPEAKER
5. CATU DAYA DAN SAMBUNGAN JARAK JAUH / PENGGANTIAN SEKERING
6. KONTROL VOLUME JARAK JAUH SUBWOOFER: PEMASANGAN HRC
7. PRE IN / SPEAKER IN
8. AUTO TURN-ON DENGAN SPEAKER IN (TANPA REMOTE IN)
9. CONTOH PEMASANGAN
10. DIAGRAM BLOK
11. SPESIFIKASI TEKNIS

目次

日本語

1. パッケージ内容
2. 注意事項
3. サイズ
4. ケーブルサイズ計算表。1: 電源2: スピーカー
5. 電源、リモート入力 / ヒューズ交換
6. サブウーファーリモートボリュームコントロールHRCの取り付け
7. プリ入力 / スピーカー入力
8. スピーカー入力による自動電源オン (リモート入力を使用しない場合)
9. 取り付け例
10. ブロック図
11. 技術仕様

RODYKLÉ

ANGLŲK

1. PAKUOTĖS TURINYS
2. ATSARGUMO PRIEMONĖS
3. DYDŽIAI
4. KABELIO DYDŽIO SKAIČIAVIMO LENTELĖS.
1: MAITINIMAS 2: GARSIAKALBIAI
5. MAITINIMO IR REMOTE IN JUNGTIŠ / SAUGIKLIO KEITIMAS
6. ŽEMŲ DAŽNIŲ GARSIAKALBIO NUOTOLINIS GARSUMO VALDYMAS: HRC MONTAVIMAS
7. PRE IN / SPEAKER IN
8. AUTOMATINIS ĮSIJUNGIMAS PAGAL SPEAKER IN (BE REMOTE IN)
9. MONTAVIMO PAVYZZDŽIAI
10. BLOKINĖS SCHEMAS
11. TECHNINĖ SPECIFIKACIJA

ÍNDICE

PORTUGUÊS

1. CONTEÚDO DA EMBALAGEM
2. PRECAUÇÕES
3. DIMENSÕES
4. TABELAS DE CÁLCULO DE TAMANHO DOS CABOS.
1: FONTE DE ALIMENTAÇÃO 2: COLUNAS
5. FONTE DE ALIMENTAÇÃO E LIGAÇÃO DE ENTRADA REMOTA / SUBSTITUIÇÃO DO FUSÍVEL
6. CONTROLO REMOTO DO VOLUME DO ALTIFALANTE DE GRAVES: INSTALAÇÃO HRC
7. PRÉ-ENTRADA / ENTRADA DE COLUNA
8. LIGAÇÃO AUTOMÁTICA ATRAVÉS DA ENTRADA DE COLUNA (SEM ENTRADA REMOTA)
9. EXEMPLOS DE INSTALAÇÃO
10. ESQUEMAS EM BLOCO
11. ESPECIFICAÇÕES TÉCNICAS

INDEX

ÚTMUTATÓ

1. A CSOMAG TARTALMA
2. ÓVINTÉZKEDÉSEK
3. MÉRETEK
4. KÁBELMÉRET-SZÁMÍTÁSI TÁBLÁZATOK.
1: TÁPELLÁTÁS 2: HANGSZÓRÓK
5. TÁPELLÁTÁS ÉS TÁVOLI BE CSATLAKOZÁS / A BIZTOSÍTÉK CSERÉJE
6. KÉBELNYOMÓ TÁVOLI HANGERŐ-SZABÁLYOZÁS: A HRC TELEPÍTÉSE
7. ELŐ BE / HANGSZÓRÓ
8. AUTOMATIKUS BEKAPCSOLÁS A HANGSZÓRÓ BEKAPCSOLÁSKOR (TÁVOLI BEMENET NÉLKÜL)
9. PÉLDÁK A TELEPÍTÉSRE
10. BLOKKDIAGRAMOK
11. MŰSZAKI ADATOK

INDICE

ITALIANO

1. CONTENUTO DELL'IMBALLO
2. PRECAUZIONI
3. DIMENSIONI
4. TABELLE CALCOLO SEZIONE CAVI
1: ALIMENTAZIONE / 2: ALTOPARLANTI
5. COLLEGAMENTO ALIMENTAZIONE E REMOTE IN / SOSTITUZIONE FUSIBILE
6. CONTROLLO REMOTO VOLUME DEL SUBWOOFER: INSTALLAZIONE HRC
7. PRE IN / SPEAKER IN
8. AUTOACCENSIONE TRAMITE SPEAKERS IN (SENZA REMOTE IN)
9. ESEMPI DI INSTALLAZIONE
10. SCHEMI A BLOCCHI
11. SPECIFICHE TECNICHE

색인

한국어

1. 패키지 내용
2. 주의
3. 크기
4. 케이블 크기 계산 표. 1: 전원 공급장치 2: 스피커
5. 전원 공급장치와 원격 입력(REMOTE IN) 연결 / 퓨즈 교체
6. 서브우퍼 원격 볼륨 조정: HRC 설치
7. 프리앰프 입력(PRE IN) / 스피커 입력(SPEAKER IN)
8. 스피커 입력(원격 입력 없이)에 의해 자동 켜기
9. 설치 예
10. 블록도
11. 기술 규격

SKOROWIDZ

POLSKI

1. ZAWARTOŚĆ OPAKOWANIA
2. ŚRODKI OSTROŻNOŚCI
3. WYMIARY
4. TABELA DO OBLICZENIA WYMIARÓW PRZEWODÓW. 1: ZASILANIE 2: GŁOŚNIKI
5. POŁĄCZENIA PRZEWODÓW ZASILAJĄCYCH I ZDALNEGO STEROWANIA / WYMIANA BEZPIECZNIKA
6. ZDALNE STEROWANIE GŁOŚNOŚCIĄ SUBWOOFERA: MONTAŻ HRC
7. GNIAZDA PRE IN / SPEAKER IN
8. AUTOMATYCZNE WŁĄCZENIE PRZEZ GNIAZDO SPEAKER IN (BEZ ZDALNEGO STEROWANIA REMOTE IN)
9. PRZYKŁADY MONTAŻU
10. SCHEMATY BLOKOWE
11. DANE TECHNICZNE

СОДЕРЖАНИЕ

РУССКИЙ

1. КОМПЛЕКТАЦИЯ
2. МЕРЫ ПРЕДОСТОРОЖНОСТИ
3. РАЗМЕРЫ
4. ТАБЛИЦЫ РАСЧЕТА РАЗМЕРА КАБЕЛЕЙ.
1: ЭЛЕКТРОПИТАНИЕ 2: ДИНАМИКИ
5. ПОДКЛЮЧЕНИЕ ЭЛЕКТРОПИТАНИЯ И REMOTE IN / ЗАМЕНА ПРЕДОХРАНИТЕЛЯ
6. ДИСТАНЦИОННАЯ РЕГУЛИРОВКА ГРОМКОСТИ САБВУФЕРА: УСТАНОВКА HRC
7. PRE IN / SPEAKER IN
8. АВТОМАТИЧЕСКОЕ ВКЛЮЧЕНИЕ ПО SPEAKER IN (БЕЗ REMOTE IN)
9. ПРИМЕРЫ УСТАНОВОК
10. БЛОК-ДИАГРАММЫ
11. ТЕХНИЧЕСКИЕ ХАРАКТЕРИСТИКИ

INDEX

SLOVENSKY

1. OBSAH BALENIA
2. PREVENTÍVNE BEZPEČNOSTNÉ OPATRENIA
3. VEĽKOSTI
4. TABUĽKY VÝPOČTOV VEĽKOSTI KÁBLA.
1: DODÁVKA EL ENERGIE 2: REPRODUKTORY
5. DODÁVKA EL ENERGIE A DIALKOVÉ OVLÁDANIA
V ZAPOJENÍ / VÝMENA POISTKY
6. DIALKOVÝ OVLÁDAČ HLASNOSTI
SUB-REPRODUKTORA PRE BASY: HRC INŠTALÁCIA
7. PRE VSTUP / REPRODUKTOR VSTUP
8. AUTOMATICKÉ ZAPNUTIE REPRODUKTORA VSTUP
(BEZ DIALKOVÉHO VSTUPU)
9. PŘÍKLADY INŠTALÁCIE
10. VÝVOJOVÉ DIAGRAMY
11. TECHNICKÉ SPECIFIKÁCIE

ÍNDICE

ESPAÑOL

1. CONTENIDO DEL EMBALAJE
2. PRECAUCIONES
3. TAMAÑOS
4. TABLAS DE CÁLCULO DE TAMAÑO DEL CABLE.
1: ALIMENTACIÓN 2: ALTAVOCES
5. ALIMENTACIÓN Y CONEXIÓN DE ENTRADA REMOTA
/ CAMBIO DE FUSIBLE
6. CONTROL DE VOLUMEN REMOTO DEL SUBWOOFER:
INSTALACIÓN DEL HRC
7. ENTRADA PREAMPLIFICADOR / ENTRADA ALTAVOZ
8. ENCENDIDO AUTOMÁTICO POR ENTRADA DE
ALTAVOZ (SIN ENTRADA REMOTA)
9. EJEMPLOS DE INSTALACIÓN
10. DIAGRAMAS DE BLOQUE
11. ESPECIFICACIONES TÉCNICAS

ดัชนี

ไทย

1. ส่วนประกอบผลิตภัณฑ์
2. ข้อควรระวัง
3. ขนาดต่างๆ
4. ตารางคำนวณขนาดสายไฟ.
1: อุปกรณ์จ่ายไฟ(Power Supply) 2: ลำโพง
5. การต่ออุปกรณ์จ่ายไฟ(Power Supply) และการเชื่อมต่อ
REMOTE IN การเปลี่ยนฟิวส์
6. การควบคุมระดับเสียงรีโมตสำหรับ (SUBWOOFER)
จากทางไกล: การติดตั้ง HRC
7. ช่องต่อ PRE IN / ช่องต่อ SPEAKER IN
8. การเปิดอัตโนมัติโดย SPEAKER IN (รับส่งจาก REMOTE IN)
9. ตัวอย่างการติดตั้ง
10. บล็อกไดอะแกรม (BLOCK DIAGRAMS)
11. ข้อแตกต่างเทคนิคจำเพาะ

KAZALO

SLOVENŠČINA

1. VSEBINA EMBLAŽE
2. PREVIDNOSTNI UKREPI
3. VEĽKOSTI
4. ZAFREDELNICE ZA IZRAČUN DIMENZIJ KABLOV.
- 1: NAPAJANJE 2: ZVOČNIKI
5. NAPAJANJE IN PRIKLJUČEK ZA DALJINSKI VHOD
(REMOTE IN)/ZAMENJAVA VAROVALKE
6. DALJINSKO URAVNAVANJE GLASNOSTI
NIZKOTONCA: NAMESTITEV HRC-ja
7. PREDVHOD/VHOD ZA ZVOČNIK
8. SAMODEJNI VKLOP PREK VHODA ZA ZVOČNIK
(BREZ DALJINSKEGA VHODA)
9. PRIMERI NAMESTITVE
10. BLOK DIAGRAMI
11. TEHNIČNE SPECIFIKACIJE

INDEX

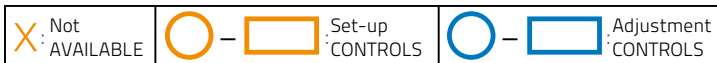
SVENSKA

1. FÖRPACKNINGENS INNEHÅLL
2. FÖRSIKTIGHETSÅTGÄRDER
3. STORLEKAR
4. KABELSTORLEK BERÄKNINGSTABELLER.
- 1: STRÖMFÖRSÖRJNING 2: HÖGTALARE
5. STRÖMFÖRSÖRJNING OCH FJÄRRKONTROLL IN
ANSLUTNING / SÄKRINGSBYTJE
6. SUBWOOFER FJÄRRKONTROLL VOLYMINSTÄLLNING.
HRC INSTALLATION
7. FÖRFÖRSTÄRKARE IN / HÖGTALARE IN
8. AUTOMATISK PÅSLAGNING AV HÖGTALARE IN
(UTAN FJÄRRKONTROLL IN)
9. INSTALLATIONSEXEMPEL
10. BLOCKDIAGRAM
11. TEKNISKA SPECIFIKATIONER

İÇİNDEKİLER

TÜRKÇE

1. PAKET İÇERİĞİ
2. ÖNEMLER
3. BOYUTLAR
4. KABLO BOYUT HESAPLAMA TABLOLARI.
- 1: GÜÇ KAYNAĞI 2: HOPARLÖRLER
5. GÜÇ KAYNAĞI VE UZAKTAN KUMANDA GİRİŞ
BAĞLANTISI / SİGORTA DEĞİŞİMİ
6. SUBWOOFER UZAKTAN SES SEVİYESİ KONTROLÜ:
HRC KURULUMU
7. PRE GİRİŞ / HOPARLÖR GİRİŞ
8. HOPARLÖR GİRİŞ İLE OTOMATİK AÇILMA (UZAKTAN
KUMANDA SINYALI OLMADAN)
9. KURULUM ÖRNEKLERİ
10. BLOK ŞEMALAR
11. TEKNİK ÖZELLİKLER



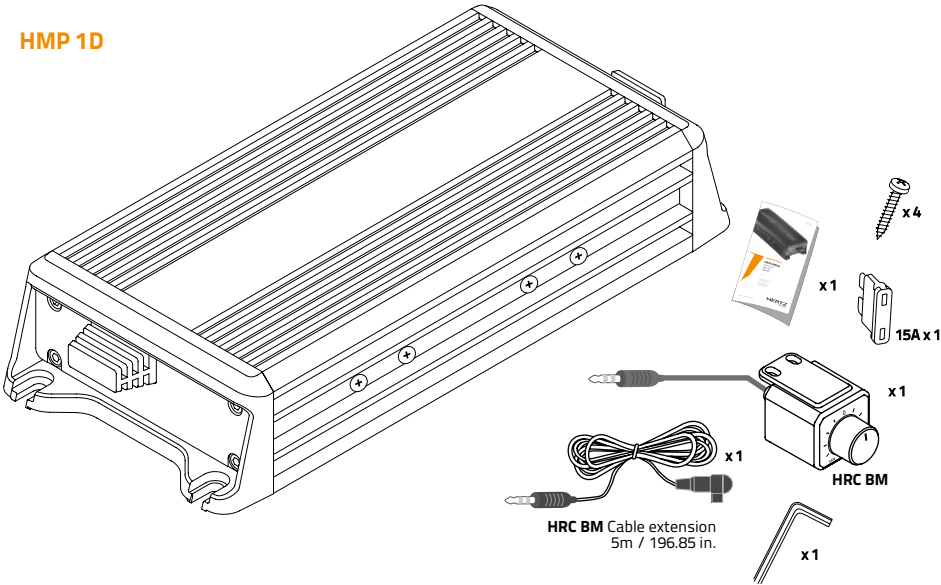
X غير متاح / He e nalicen / 不提供 / Nije dostupno / Není dostupný / El oe saadaval / El saatavilla / Indisponible / Nicht verfügbar / Μη διαθεσιμο / Nem elérhető / Tidak disediakan / Non disponibile / なし / 사용하지 않음 / Néha / Niedostępny / Não disponível / Недоступно / Nie je k dispozícii / Ni na voljo / No disponible / Ej tillgänglig / 不可用 (NOT AVAILABLE) / Kullanılmıyor

 عناصر التحكم في الإعداد / Контролни елементи на монтажа / 設置制御器 / Kontrolne postavljajna / Nastavení ovládacích prvků / Seadistamisnupud / Asetussäätimet / Contrôles de configuration / Einrichtungsteuerung / Στοιχεία ελέγχου / Beállító kezelőszervek / Kontrol pengaturan / Controlli di configurazione / 設定用コントロール / 설정 제어 / Sarankos valdikiiai / Regulatory nastawcze / Controlos de configuração / Управление настройками / Kontrolky nastavenia / Gumbi za nastavljanje / Controlles de configuració / Installningsreglage / 調整用コントローラ (SET UP CONTROLS) / Kurulum kontrolleri

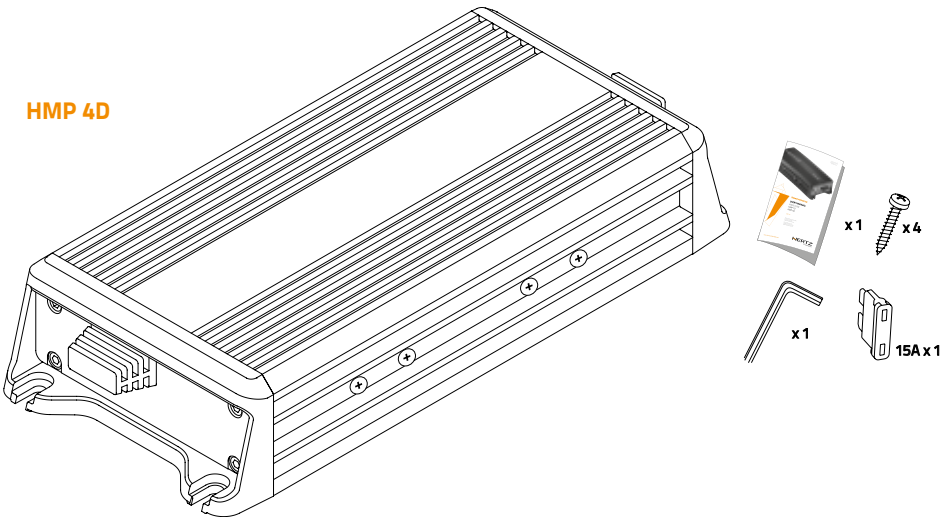
 عناصر التحكم في التعديل / Контролни бутони за настройване / 调节控制器 / Kontrolne podešavanja / Ovládací prvky / Reguliermismnupud / Säädön ohjaukset / Contrôles d'ajustement / Einstellungssteuerung / Στοιχεία ρυθμίσεως / Szabályozó kezelőszervek / Kontrol penyesuaian / Controlli di settaggio / 調整用コントロール / 조정 제어 / Reguliavimo valdikliai / Pokręta regulacyjne / Controlos de regulação / Управление регулировками / Kontrolky úpravy / Gumbi za prilagoditev / Controlles de ajuste / Justeringsreglage / 調整用コントローラ (ADJUSTMENT CONTROLS) / Ayar kontrolleri

1. PACKAGING CONTENTS

HMP 1D



HMP 4D



2. الاحتياطات

العربية / Arabic

بل تحميل مكونات من شكا ا ر بعناية كل التعليمات المحتوي بي ه ا الكتيب. بوصي باتتبع تعليمات المؤكدة بعناية، لفشل في اتباع التعليمات قد يؤدي إلى ضرر غير مقصود أو تلف تلك لمحتويات تخزين

احتياطات السلامة

1. تكد من أن مركبتك/بايترك مزودة بنظام كهربي ذي طرف أرضي سالب بقوة 12 فولت من التيار المباشر.
2. احص مواد التيار المتردد و حلة البطارية لتكد من إمكانية العمل مع الاستهلاك التردد.
3. لا تقم بأي تركيب داخل مقصورة المحرك ولا تعرضها للماء، أو الرطوبة، أو الغبار أو القاذورات.
4. لا تركيب الكبلات خارج المركبة/الباحرة أو تحمل مكر الصوت بجلب الجير بوكس الإفكر وني.
5. قم بتركيب مكر الصوت في أجزاء المركبة/الباحرة التي تتراوح درجات الحرارة فيها ما بين 0 مئوية (32 فهرنهايت) و 55 مئوية (131 فهرنهايت). حافظ على ترك مسافة 5 سم (2 بوصة) بين الإطار الخارجي لمكر الصوت والحوايط. ويجب أن يكون هناك تيار هواء في مكان تركيب مكر الصوت إذا تمت بتغطية مبد الحرارة، سيتقل المضخم إلى وضع الصلعة.
6. قد تصل درجة حرارة مكر الصوت حوالي 80 درجة مئوية (176 درجة فهرنهايت). تكد من عدم خطورة سخونها قبل لمسها.
7. قم بتنظيف مكر الصوت دوريا دون استخدام المشبك شديدة الأثر التي قد تؤدي إلى تلفة. لا تستخدم الهواء المضغوط، لأنه قد يؤدي إلى دفع الأجسام الصلبة إلى داخل مكر الصوت. بل قلعة من الفناش بالماء والصابون، ثم قم بعصرها ثم نظف بها مكر الصوت. ثم أخيرا استخدم قلعة فماش مبللة بالماء فقط، ثم نظف بها مكر الصوت بقلعة فماش جافة. إذا ما تمت بتغطية واقية الحرارة فيجسي ذلك مكر الصوت.
8. تكد من أن مكان المكونات لا تؤثر على الوظيفة السليم لأجهزة المركبة/الباحرة الميكانيكية والكهربية. وضمم المكر تركيبه/استخدامه في المركبات البحرية وهو غير مقبول للماء. ويجب أن يتم التركيب في حجرة جافة بدون اتصال مباشر بالماء.
9. تكد بأن كل الطاقة غير قصير ثناء التحميل والتوصيل بالبطارية.
10. استخدم الحرص التام عند قطع أو ثقب لوح المركبة/الباحرة. تكد من أنه لا يوجد أسلاك كهربية أو عناصر هيكلية تحتها.
11. ثناء توصيل كبل مزود الطاقة، تجنب تمرير الأسلاك فوق أو عبر الحواف الحادة أو بالقرب من الأجهزة الإلكترونية المتحركة. استخدم الحلقات المطاطية لجمع وحماية الأسلاك إذا كانت تمر عبر فتوح في الأرواح أو إذا كانت تمر قرب أجزاء تصدر عنها حرارة.
12. تكد من أن كافة الكبلات موزونة بشكل جيد على طول المسافة التي تمر بها. وتكد أيضا من أن العلاف الخارجي الواقية لها مقاومة للتران وينتفخ ذاتيا. استخدم مسمار تثبيت موزون لتثبيت وصلات السالب الموجب بالقرب من مجموعة لطراف مصدر الطاقة الخاص بمكر الصوت.
13. اختر مقاييس التوصيلات تبعاً لطاقة مكر الصوت ووفق الموترجات التي يهتكد أن تجدها هنا. استخدم كبلات، ووصلات، وملحقات عالية الجودة، والتي يمكن أن تجدها في كترج Connection.
14. خطط مسبقاً التركيب لمكر الصوت الجيد و أفضل طرق الأسلاك لتسهيل التحميل.
15. من أجل تلافي الحوادث العرضية، دج المنتج في العوة الأصلية حتى تكون مستعد لتحميل البطي. دائما ارتدي نظارة واقية عند استخدام العدة، حيث قد تتظلل النظارة أو يواقى مطيرة في الهواء.

التسلسل النموذجي للتركيب

إذا كنت لديك أية أسئلة الرجاء الرجوع إلى الدليل المتقدم الذي يمكنك العثور عليه على <http://www.hertzaudiovideo.com> أو الاتصال بموزع HERTZ أو الصلعة المعتمدة من HERTZ للحصول على المساعدة.

1. قبل القيام بتركيب مكر الصوت قم بيقاف تشغيل المصدر وكافة الأجهزة الإلكترونية لنظام الصوت للحلولة دون وقوع أي تلف.
2. باستخدام كبل معدن بالمعيار الأمريكي للسلك (راجع الخريطة: كبل مصدر الطاقة)، ثم قم بتسييد سلك الطاقة من موقع البطارية إلى مكان تثبيت مكر الصوت.
3. وصل مصدر الطاقة مع مراعاة القطبية الصحيحة. وصل الطرف (+) للكابل المتد من البطارية والطرف (-) لتشاسيه
4. ضع حامل مصهر معزول على بعد 40 سم حدا أقصى من الطرف الموجب للبطارية؛ قم بتوصيل أحد طرفي أبيل الطاقة به بعد توصيل الطرف الآخر بالأمضخ. لا تقم بترتيب المصهر.
5. توصيل الجهاز بالسلب الأرضي بطريقة سليمة. استخدم البرغي في هيكل المركبة/الباحرة، أزيل كل الطلاء أو الشحوم من الممن إن كان ضروريا. افحص بواسطة المختبر أن هناك استمرارية بين طرف البطارية السلب (-) ونقطة التثبيت. إذا أمكن، وصل جميع الأجزاء لنفس القطعة الأرضية، هذا الحل يلفظ معظم الضوضاء والتي قد تصدر أثناء إعادة إصدار الصوت.
6. أرسل كل كبلات الإشارة معا و بعد عن كبلات الطاقة.
7. وصل كبلات إدخال الأرسى إليه. الإشارة المتفق عليها لا بد أن تكون بين 0.2 في آر أم أس و 5 في آر أم أس.
8. وصل المتحلات عالية الصوت باستخدام المعيار المناسب. يجب أن تكون الإشارة المستخدمة من 0.8 في آر أم أس و VRMS. لا تستخدمها إذا كنت تستخدم وصلة مكر قبل ذلك.
9. وصل مخرف السماع باستخدام سلك السماع المعيار الأمريكي لسلك 10 بأقصى حد.
10. لا توصيل مخرجات السماع معا (-) ليمين و (-) ليسر. إذا كنت تستخدم مجر ستريو خارجي، تكد أن أقطبه السالبة غير موصلة معا.
11. يعمل المضخم من خلال توصيل طرف التشغيل عن بعد (دخّل التشغيل عن بعد) بمصدر خرج محدد. يعمل المضخم تلقائيا، بدون إشارة عن بعد، ويعمل أيضا إذا تم استخدام مصادر دخل عالية المستوى (دخّل السماع) عن طريق ضبط مفتاح "التشغيل التلقائي" على موضع التشغيل.
12. يضيء المصباح الموجود بالوحة الأمامية باللون الأخضر ليشير إلى تشغيل الجهاز. يضيء المصباح باللون الأحمر في حالة زيادة حمل الخرج، أو إذا تم إطلاق الحماية الحرارية، إذا حدث عطل تماس بين أليات مكر الصوت وتشاسيه المركبة/الباحرة وإذا أثن المضخم معطلا.
13. تقع المصاهر بالقرب من مصدر الطاقة وطرفي السماع. لاستقبال أو إزالة المصاهر من المبيت. استبدل المصاهر بأخرى من نفس الدرجة.
14. أمن كل الأجهزة الإضافية التي تستخدمها في تركيب المكونات في هيكل المركبة/الباحرة؛ فإن ذلك يضمن الثبات والأمان أثناء القيادة. قد يؤدي لفصل المكر عن مكانه أثناء القيادة/الإبحار إلى إحاق أضرار بالغة بالأشخاص الموجودين داخل المركبة/الباحرة وغيرها من المركبات.
15. عند الانتهاء من التحميل أفحص النظام السلكي وتكد بأن كل التوصيلات موصولة بشكل سليم.
16. تثبت المصاهر في حمل المصاهر. لا بد أن تكون قيمة الفوز 30 % على من الموجود داخل مكر الصوت. في حالة أن الكبل يمد العديد من مكبرات الصوت، لا بد أن يكون قيمة الفوز أعلى من 30 % مجموع كل القيم للفوزات الأخرى في مكبرات الصوت. تقويم المستوى السعوي
17. يتم ضبط مصدر الصوت لأعلى حتى 43 من أقصى مستوى، ثم، أضبط مستويات مكر الصوت حتى تسمع تشويش.
18. شهادة الضمان: يرجى مراجعة موقع Hertz لمزيد من المعلومات

سلامة الصوت

استخدم الحس العام و طبق الصوت الأمان.

من فضلك تذكر أن التعرض لمدة طويلة لمستوى ضغط صوت عالي مفرط قد يؤدي إلى تلف لسمعك.

يجب أن تكون السلامة نصب أعيننا أثناء القيادة.

معلومات حول مخلفات الأجهزة الكهربائية والإلكترونية (للنوع الأوروبية التي تنظم عملية جمع المخلفات)

إن المنتجات التي تحتوي على علامة سلة المهملات ذات العجلات وعليها علامة X فإن ذلك يعني أنه لا يمكن التخلص منها مع المخلفات العادية. ويجب إعادة تدوير هذه المنتجات الكهربائية والإلكترونية في المنشآت المخصصة لذلك، والتي يمكنها التعامل مع هذه المنتجات ومكوناتها. لمعرفة مكان وطريقة تسليم هذه المنتجات لأرب موقع لإعادة تدويرها/التخلص منها، الرجاء الاتصال بمكتب البلدية لديك، ولا شك في أن إعادة تدوير المخلفات أو التخلص منها بطريقة صحيحة يساهم في حماية البيئة وتجنب الأثر الضارة على الصحة.



2. ПРЕДУПРЕЖДЕНИЯ

Български / Bulgarian

Преди инсталиране на компонентите, прочетете внимателно всички инструкции в това ръководство. Препоръчително е да следвате внимателно подчертаните инструкции. Неспазване на инструкциите може да причини повреда на компонентите.

СЪБРАЖЕНИЯ И ЗАБЕЛЕЖКИ КАСАЕЩИ СИГУРНОСТТА

- Уверете се, че Вашето превозно средство/плавателен съд има електрическа система на 12 V DC (прав ток) със заземяване на отрицателния полюс.
- Проверете Вашия алтернатор и състоянието на акумулатора, за да се уверите, че могат да поемат увеличената консумация.
- Да не се инсталира никаква част в отделението за двигателя и да не се излага на вода, висока влажност, изложена на прах и замърсяване.
- Никога не прекарвайте кабели извън Вашето превозно средство/плавателен съд и не инсталирайте тонколоната в близост до електронни кутии за управление.
- Инсталирайте усилвателя в част от Вашето превозно средство/плавателен съд, където температурата варира между 0°C (32°F) и 55°C (131°F). Външният профил на усилвателя трябва да е на най-малко 5 см (2") от всякакви прегради или стени. Трябва да има добра вентилация на мястото на инсталиране на усилвателя. Ако покритие радиатора, усилвателят преминава в защитен режим.
- Тонколоната може да достигне температура от около 80°C (176°F). Уверете се, че не е много горещ(а) преди да докоснете.
- Периодично почиствайте усилвателя като не използвате агресивни разтварящи препарати, които могат да причинят повреди. Не използвайте въздух под налягане, защото по този начин твърдите частици ще бъдат издухани и нагнетени вътре в усилвателя. Навлажнете парче плат в сапунена вода, изцедете го и почистете усилвателя. След това използвайте парче плат навлажнено само в чиста вода; ако се налага - изберете със сухо парче плат.
- Уверете се, че мястото, което сте избрали за компонентите, не влияе на правилното функциониране на механиката и електрическите системи на Вашето превозно средство/плавателен съд. Този усилвател е предназначен за монтаж/приложение в морски плавателни съдове и не е водоустойчив. Инсталацията трябва да се извършва в сухо отделение без пряк контакт с вода.
- Уверете се, че електрокабела не е „на късо съединение“ по време на инсталацията и свързване с акумулатора.
- Бъдете особено внимателни при рязане или пробиване на плоскости във Вашето превозно средство/плавателен съд, уверете се че няма електрически кабели или структурни елементи отдолу.
- При инсталирането, избягвайте прекарването на проводниците през, или върху остри ръбове, или в близост до движещи се механични части и механизми. Използвайте гумени улътнителни пръстени за предпазване на проводниците при прокарването им през отвори в панелите, или други подходящи материали, ако проводниците минават в близост до излъчващи топлина части.
- Уверете се, че всички кабели са добре укрепени по цялата си дължина. Уверете се също така, че външният защитен кожух на проводниците е устойчив на запалване и е самозагасяващ се.
- Подберете размера / силата на кабелите в съответствие с мощността на усилвателя, както и в съответствие с препоръките, които ще намерите в настоящото ръководство. Използвайте висококачествени кабели, конектори и приспособления и принадлежности, които можете да намерите в каталога на „Connection“.
- Планирайте предварително разположението на Вашата нова тонколони и най-подходящите места за кабелите, за да направите инсталирането лесно.
- За да избегнете случайна повреда, съхранявайте продукта в оригиналната опаковка докато сте готови за крайното инсталиране.
- Винаги използвайте предпазни очила, когато боравите с уреди, защото по въздуха може да се пренесат стружки или отпадъчни материали от продукта.

ТИПИЧНА ПОСЛЕДОВАТЕЛНОСТ НА ИНСТАЛИРАНЕТО

Ако имате допълнителни въпроси, моля, вижте „Наръчник за напреднали“, който можете да намерите публикуван в интернет на следния адрес: www.hertzaudiovideo.com или влезте във връзка с Вашия дилър на „Hertz“, или оторизирания сервиз на „Hertz“ за съдействие.

- Преди инсталирането на усилвателя изключете електрозахранването и всички електронни устройства в аудио системата, за да предотвратите всякакви повреди.
- Като използвате кабел с достатъчно число на AWG (виж таблицата: „Кабел за електрозахранване“ (Power Supply Cable), за да прокарате електрозахранването от акумулатора до мястото на монтиране на усилвателя.
- Скачете терминала (+) с кабела, идващ от акумулатора на автомобила, а терминала (-) със шасито на Вашето превозно средство/плавателен съд.
- Монтирайте изолирано гнездо за бушон на максимално разстояние от 40см от положителния полюс на акумулатора и свържете единия край на захранващия кабел към него, след като другият му край сте монтирали към усилвателя. Не слагайте бушона в гнездото му.
- За заземяване на уреда (-) по правилен начин, използвайте болт във вътрешността на Вашето превозно средство/плавателен съд, почистете боата и мазината от метала, ако е необходимо, като проверите с уред дали има връзка между отрицателния терминал на акумулатора (-) и мястото за фиксиране. Ако е възможно, свържете всички компоненти към една точка за заземяване; това ще осигури възможно най-малко шум, който може да възникне при аудио възпроизвеждането.
- Прекарвайте всички сигнални кабели близо един до друг и на разстояние от електрокабелите.
- Свържете входните RCA кабели, приложението сигнал трябва да е между 0.2 VRMS и 5 VRMS.
- Скачете входовете за високи нива като използвате правилните щекери. Приложението сигнал трябва да е между 0.8 VRMS и 20 VRMS. Не използвайте, ако вече сте използвали връзката „Преди Вход“ предварително усилване.
- Свържете изхода на тонколоната чрез 10 AWG макс. кабел за тонколони.
- Не свързвайте (-) Л и (-) Д изходи за тонколони заедно. Ако използвате външна стерео кръстосана връзка, уверете се, че отрицателните полюси не са свързани заедно.
- Усилвателят се включва като се свърже терминалът му за дистанционно включване (REMOTE IN) към източник на специфичен източник на изходен сигнал. Усилвателят може да се включи автоматично и без дистанционен сигнал, ако се използват входните сигнали за високите нива „Вход високоговорител“ (Speaker IN) чрез поставянето на ключа за „Автоматично включване“ (AUTO TURN ON) на позиция „Включено“ (ON).
- Светодиодът на челния панел светва със зелена светлина, с което показва, че апаратурата е включена. Този светодиод с ветви в червено, ако изходния сигнал достигне нива на претоварване, ако се е задействала термалната защита, ако кабелите на високоговорителите дадат „на късо“ с шасито на Вашето превозно средство/плавателен съд, и ако усилвателят е повреден и не функционира правилно.
- Бушонът/-ите е/са разположени близо до електрозахранването и терминалите за високоговорителите. За да ги смените, сваляте бушон/-ите от гнездата им. За подмяна винаги използвайте бушоци със същата мощност.
- Подсигурете всички спомогателни уреди, които поставяте за инсталиране на компонентите във Вашето превозно средство/плавателен съд; това ще осигури стабилност и безопасност по време на шофиране. Откачване на тонколоната по време на шофиране може сериозно да навреди на хората във Вашето превозно средство/плавателен съд, както и на други превозни средства/плавателни съдове.
- Когато приключите с инсталирането, проверете кабелите на системата и се уверете че всички връзки са направени по правилен начин.
- Поставете бушона в гнездото/държача. Стойността на бушона трябва да е 30% по-висока от вградените в тонколоната. В случай, че кабелът захранва няколко тонколони, стойността на бушона трябва да е 30% по-висока от сбора на стойностите на другите бушоци в тонколоната.
- Калибриране на нивото на слушане се прави чрез настройка на изходната сила за звука до ¾ от максималното ниво; след това, настройте нивата на тонколониите докато чуете изкривяване на звука.
- Гаранция: проверете уебсайта на HERTZ за допълнителна информация.

БЕЗОПАСНА СИЛА НА ЗВУКА

БЪДЕТЕ РАЗУМНИ И СЛУШАЙТЕ НА БЕЗОПАСНО НИВО НА ЗВУКА. ПОМНЕТЕ ЧЕ ПРОДЪЛЖИТЕЛНО ИЗЛАГАНЕ НА ПРЕКАЛЕНО ВИСОК ЗВУК МОЖЕ ДА УВРЕДИ СЛУХА ВИ. БЕЗОПАСНОСТТА НА ДВИЖЕНИЕТО Е НАЙ-ВАЖНА, ДОКАТО ШОФИРАТЕ.



Информация относно отпадците от електрическо и електронно оборудване (за европейските страни, в които организирано разделно събиране на отпадъци)

Продукти с етикет „пресечена диагонално кофа за боклук“ не е позволено да бъдат изхвърляни с обикновените битови отпадъци. Тези електрически и електронни продукти, трябва да се изхвърлят в специални пунктове за събиране, които са оборудвани със средства за рециклиране на такива продукти и компоненти. За информация относно местоположението на най-близката точка на получаване на разположение / рециклиране и доставка на правила за отпадъци в тази позиция, моля, свържете се с местния общински офис. Рециклирането и правилното изхвърляне на отпадъци допринасят за опазване на околната среда и предотвратяване на вредните последици за здравето.

2. 注意事项

中文 / Chinese simplified

在部件安装之前，请认真阅读本手册中的所有操作指南。我们建议您严格遵守本手册中特别提示的各项指南，否则可能导致意外人身伤害或部件受损。

安全须知

1. 确保您的车辆/船舶配有12V直流电压负极接地电气系统。
2. 检查交流发电机和电池，以确保能够应付增大的功耗。
3. 请勿在发动机舱内进行任何安装工作，或将其安装在容易接触水、潮气、灰尘或污垢的地方。
4. 请勿在车辆/船舶外部布线，或者将扩音器安装在电子齿轮箱附近。
5. 请将在车辆/船舶外部布线，或者将扩音器安装在电子齿轮箱附近。
6. 扩音器安装部位必须保持良好通风。如果您遮住散热器，放大器进入保护状态。
7. 扩音器温度可高达80摄氏度（华氏176度）左右。在触摸之前，请确定其温度不是特别高。
8. 请定期清洗扩音器，请勿使用腐蚀性溶剂，否则将损坏扩音器。请勿使用压缩空气，否则固体污物可能进入扩音器。取一块布，用水和肥皂打湿，拧干后清洗扩音器；然后将布仅用水打湿进行清洗，最后用干布擦拭扩音器。
9. 请确保您所选的安装位置不会影响车辆/船舶本身的任何机械或电气设备的正常运行。这一扩音器专门设计用于在水上运载工具内部的安装/应用，没有防水功能。应安装在不会与水产生直接接触的干燥舱室内。
10. 确保在电池安装和连接过程中不会出现电源线短路。
11. 如在车辆/船舶面板上钻孔或切割，则务必十分小心，以确保车辆/船舶的面板下没有电气线路或结构元件。
12. 在排布电源线时，请确保电源线不会接触尖锐边缘或靠近运动的机械设备。在底板上穿孔布线时，请使用橡胶圈保护电线；在发热部件附近布线时，请使用适当的保护材料。
13. 请检查整条电源线的固定良好，并具有自动阻燃的耐火外皮。通过紧固螺丝将电源线的正负极分别固定在扩音器的电源接线板上。
14. 请根据扩音器功率和本手册中的建议选择电缆规格。请使用 Connection 产品目录中推荐的优质电缆、连接件及配件。
15. 为了简化扩音器的安装过程并使布线最优化，请先准备一个安装布局方案。
16. 为防止意外损伤，在最后安装之前，请将产品始终保存在原始包装之中。
17. 由于金属薄片或产品渣滓可能会弹向空中，因此在使用工具时请始终佩戴防护镜。

安装步骤

根据下列步骤可完成扩音器的主要安装过程，某些应用则需要特定的步骤或不同的程序，若您有任何问题，请登录网址www.hertzaudiovideo.com 查阅《高级手册》，或咨询Hertz经销商或Hertz授权服务商。如果您有任何疑问，请查阅扩音器包装盒中的高级手册，或者与HERTZ经销商或HERTZ授权的经销商或服务人员联系以获得帮助。

1. 安装扩音器之前，关闭音频系统的信号源及所有其他电子设备以免发生损坏。
2. 使用合适规格的线缆（参见电源线图表），将电源线从电池放置处牵到扩音器安装位置。
3. 取下防护面板，则可以触及接线柱及控制面板。请将电源线连接到正确的极性，(+)端子连接到电池引出线，(-)端子连接到车辆/船舶的底盘。
4. 在高电池正极端子最远40cm处安装一个保险丝盒；将电力线缆的一端接入保险盒，另一端接入功放。先不要安装保险丝。
5. 利用车辆/船舶底板上的一颗螺丝就可实现设备(-)正确接地。如需要，请刮去金属表面上的油漆或油脂。请利用检测装置进行检查，以确保电池负极端子(-)与接地点之间电流的连续性。如果可能，将所有的信号线集中布置；此解决方案消除了音频复现过程中可能产生的不良噪音。
6. 将所有的信号线集中布置，并远离电源线。
7. 连接RCA输入电缆，应用信号必须介于0.2 VRMS 到 5 VRMS之间。
8. 请使用合适的插头连接高电平输入。应用信号必须介于0.8VRMS到20 VRMS之间。如果您准备使用前置输入放大连接，则请勿使用高电平输入。
9. 连接扬声器输出时，请使用最大线径为10 AWG的扬声器电缆。
10. 请勿将扬声器的左/右输出连接在一起。如果您使用了一个外接立体声分频器，那么请切勿将负极连接在一起。
11. 将遥控打开终端（遥控输入）连接到特定声音输出源后，功放会自动打开。如果将“自动打开”开关调到“打开”位置，使用高电平输入（喇叭输入），功放无需遥控信号也会自动打开。
12. 前面板上的指示灯亮绿色表示本设备处于打开状态。如果功率输出持续过高，热保护被触发，喇叭线与车辆/船舶底盘短路，以及扩音器故障，指示灯会亮红色。
13. 保险丝位于电源和扬声器端子附近。如需更换，请将保险丝从车架上拆除并更换相同规格的保险丝。
14. 在将本部件安装于车辆/船舶机架上时，请固定好所有辅助设备，以保证车辆/船舶在行驶中的稳定性和安全性。车辆/船舶行驶/巡航过程中如果扩音器从紧固件上脱落，可能对车/船内人员及其它船只造成严重伤害。
15. 安装完成后，请对系统布线进行检查，以确保所有布线连接正确。
16. 将保险丝插入保险座。保险丝额定值必须比扩音器内置保险丝的额定值高30%。如果该电源线同时为几个扩音器供电，那么保险丝额定值必须比所有扩音器内置保险丝额定值的总和高30%。
17. 听力水平校正时，请先对音量进行调整，直到达到最大音量的 ¼；然后调整扩音器的音量，直到出现声音失真。
18. 产品保修证书：请查看Hertz网站了解进一步详情。

安全音量

请根据常识和习惯选择安全音量。切记：长期在高音量水平下收听，会对您的听力造成伤害；安全是驾驶汽车的第一要素

废弃电子电器设备信息（针对实行垃圾分类收集的欧洲国家）

产品上带有打叉(X)的带垃圾回收标识的不得混入一般生活垃圾处理。此类电子电器产品必须在能处理这种产品和部件的适当装置内回收。关于如何将这类产品送至最近的回收和处理，请联系当地市政机构。垃圾的恰当回收和处理有利于保护环境和防止对人类健康构成伤害。



2. MJERE OPREZA

Hrvatski / Croatian

Prije nego sastavite dijelove uređaja, molimo pažljivo pročitajte ova uputstva za uporabu. Preporučavamo da pažljivo slijedite naznačena uputstva. Ukoliko se ne pridržavate ovog uputstva, možete nenamjerno uzrokovati štetu ili kvar na dijelovima uređaja.

SIGURNOSNA PITANJA

1. Provjerite da li vaše vozilo/plovilo ima 12 VDC električni sustav negativnim polom na masi.
2. Provjerite u kakvom su stanju baterija i alternator da bi se uvjerali da mogu podnijeti povećanu potrošnju struje.
3. Nemojte izvoditi nikakve instalacije unutar pregrade motora niti izlagati vodi, prekomjernoj vlazi, prašini ili prijavštini.
4. Nemojte spajati kablove van vozila/plovliva ili instalirati pojačalo blizu elektronskih uređaja.
5. Postavite pojačalo u dijelove vozila/plovliva gdje je temperatura između 0 °C (32 °F) i 55 °C (131 °F). Neka vanjski profil pojačala bude udaljen najmanje 5 cm (2") od mogućih zidova. Na mjestu gdje je postavljeno pojačalo potreban je dobar protok zraka. Ako prekrijete rashladno tijelo, proradit će termička zaštita pojačala.
6. Pojačalo se može zagrijati do 80 °C (176 °F). Provjerite da li je pojačalo vruće prije nego ga dodirnete.
7. Povremeno očistite pojačalo bez korištenja agresivnih otapala koja bi ga mogla oštetiti. Ne koristite komprimirani zrak, jer bi mogao ugruati krute dijelove u pojačalo. Navlažite komad krpe rastvorom vode i sapuna, iscijedite je i očistite pojačalo. Zatim uzмите komad krpe navlažen samo vodom; na kraju očistite pojačalo komadom suhe krpe.
8. Vodite računa da komponente moraju biti postavljene tamo gdje neće ometati normalan rad mehaničkih i električnih uređaja vozila/plovliva. Pojačalo je predviđeno za ugradnju/upotrebu na pomorskim plovilima i nije otporno na vodu. Ugradnja se mora izvesti u suhom odjeljku bez izravnog dodira s vodom.
9. Provjerite da kabel za napajanje nije u kratko spojen za vrijeme ugradnje i priključivanja na bateriju.
10. Budite posebno oprezni kada režete ili bušite ploču na vozilu/plovilu, provjerite da se u blizini ili ispod ne nalaze električni vodiči ili strukturalni dio.
11. Pri postavljanju kabela za električno napajanje, izbjegavajte prelazak kabela preko ili kroz oštre rubove ili u blizini pokretnih mehaničkih uređaja. Koristite gumene provodne prstene kako biste zaštitili kabel ako prođe kroz rupu u limu ili odgovarajućem materijalu ako je preblizu dijelova koji stvaraju toplinu.
12. Uvjerite se da su svi kablovi pravilno učvršćeni cijelom svojom duljinom. Također, pripazite da njihov vanjski zaštitni omotač bude otporan na plamen i da je samogasiv. Koristite vijak za stezanje kako biste pričvrstili pozitivne i negativne kablove neposredno uz odgovarajuće priključke za napajanje pojačala.
13. Izaberite debljinu kabela u skladu sa snagom pojačala i prema prijedlozima koje možete pronaći ovdje. Koristite kablove visoke kvalitete, konektore i dodatke, kao što možete pronaći u katalogu Connection.
14. Izolirajte konfiguraciju Vašeg novog pojačala i način spajanja žica unaprijed da bi olakšali instalaciju.
15. Da ne bi došlo do oštećenja, čuvajte ovaj proizvod u originalnoj ambalaži prije završne instalacije.
16. Obavezno nosite zaštitne naočale kada koristite alat jer iverje i ostaci mogu uletjeti u oči.

UOBVIJENI REDOSLIJED MONTAŽE

U slučaju bilo kakvih pitanja pogledajte u Napredni priručnik koji se nalazi na www.hertzaudiovideo.com ili kontaktirajte vašeg prodavača HERTZ ili ovlaštenu servis HERTZ radi eventualne pomoći.

1. Prije instaliranja pojačala isključite izvor napajanja i sve druge električne uređaje u audio sustavu kako biste spriječili nastanak bilo kakvog oštećenja.
2. Koristite kabel odgovarajućeg poprečnog presjeka (pogledajte tablicu: Kabel za električno napajanje), provedite kabel za napajanje iz akumulatora do mjesta ugradnje pojačala.
3. Priključite električno napajanje s ispravnim polaritetom. Priključite stezaljku (+) na kabel koji dolazi s akumulatora i stezaljku (-) na karoseriju vozila/plovliva.
4. Izolirani nosač osigurača postavite najviše 40 cm udaljen od pozitivnog pola baterije; jedan kraj kabela napajanja spojite na nju nakon spajanja drugog kraja na pojačalo. Nemojte ugraditi osigurač.
5. Kako biste ispravno uzemlili uređaj (-), koristite odvijač na šasiji vozila/plovliva; oštružite koju ili masnoću s metalne površine ukoliko je potrebno, instrumentom provjerite da li je povezan negativni pol baterije (-) sa učvršćenim dijelom. Ukoliko je moguće, spojite sve komponente u isto uzemljenje; ovim rješenjem potiskuje se većina šuma koji nastaje za vrijeme audio reprodukcije.
6. Postavite sve signalne kablove blizu jedan drugome i daleko od kablova za struju.
7. Uključite RCA kablove, signal mora biti između 0.3 VRMS i 5 VRMS.
8. Ulaze visoke razine priključite odgovarajućim utikačem. Dovedeni signal mora biti u opsegu od 1 VRMS do 22 VRMS. Nemojte koristiti taj ulaz ako već koristite priključak Pre In s pretpojačanjem.
9. U ulaz za zvučnik uključite 10 AWG kabal.
10. Nemojte spajati (-) L i (-) R izlaze za zvučnik zajedno. Ukoliko koristite ste spoji vanjske stereo kablove, vodite računa da se negativni polovi ne spajaju.
11. Pojačalo se uključuje spajanjem stezaljke daljinskog uključivanja (REMOTE IN) na određeni izlaz izvora. Pojačalo se uključuje automatski, bez daljinskog signala, također i ako se koriste ulazi visoke razine (Speaker IN) postavljanjem "AUTO TURN ON" prekidača u položaj ON.
12. LED na prednjoj ploči svijetli zeleno označavajući da je uređaj uključen. LED svijetli crveno ako je izlaz preopterećen, ako je aktivirana toplinska zaštita, ako su kablovi zvučnika kratko spojeni s karoserijom vozila i ako je pojačalo u kvaru.
13. Osigurač(ici) se nalazi(e) pokraj električnog napajanja i priključaka za zvučnike. Pri zamjeni, izvadite osigurač(e) iz kućišta. Osigurač uvijek zamijenite novim koji ima jednake tehničke podatke.
14. Zaštitite sve pomoćne uređaje koje ste postavili da bi instalirali komponente u strukturu vozila/plovliva; ovo omogućava stabilnost i sigurnost pri vožnji. Ukoliko se u vožnji/plovidbi otkaçi pojačalo, može doći do ozbiljne ozljede putnika u vozilu/plovilu i drugih plovliva.
15. Kada je instalacija gotova. Provjerite sustav žica i provjerite jesu li sve žice ispravno spojene.
16. Gurnite osigurač u držač osigurača. Vrijednost osigurača mora biti 30% veća od pojačala. Ukoliko kabal napaja nekoliko pojačala, vrijednost osigurača mora biti 30% veća od ukupne sume vrijednosti svih ostalih osigurača na pojačalima.
17. Provjerite kvalitet zvuka tako što pojačate zvuk do ¼ maksimalne snage, zatim podesite nivo zvuka na pojačalu dok ne čujete nepravilan zvuk.
18. Certifikat o jamstvu: više informacija potražite na web-stranici za Hertz.

UPOZORENJE

OSLANJAJTE SE NA VLASTITI SLUH I TESTIRAJTE ZVUK MOLIMO IMAJTE NA UMU DA STALNO IZLAGANJE VISOKIM TONOVIMA MOŽE UZROKOVATI OŠTEĆENJE SLUHA. ZA VRIJEME VOŽNJE, SIGURNOST MORA BITI NA PRVOM MJESTU.



Podaci o električnom i elektroničkom otpadu (za one članice europske unije koje organiziraju odvojeno skupljanje otpada)

Proizvodi koji su označeni prekrštenom kantom za smeće na kotačima ne smiju se odlagati zajedno s kućnim otpadom. Ovi električni i elektronički proizvodi moraju se reciklirati u odgovarajućim postrojenjima koja mogu zbrinjavati otpad ovih proizvoda i komponentata. Kako biste znali gdje se nalaze vama najbliža takva mjesta za recikliranje/zbrinjavanje obratite se lokalnim gradskim vlastima. Recikliranjem i zbrinjavanjem otpada na prikladan način doprinosite zaštiti okoliša i sprječavanju štetnih utjecaja za zdravlje.

2. BEZPEČNOSTNÍ OPATŘENÍ

Česky / Czech Republic

Před instalací komponent si prosím pečlivě přečtete veškeré pokyny obsažené v tomto manuálu. Je vhodné pečlivě dodržovat zvyrazněné instrukce. Nedodržení těchto pokynů může zapříčinit neumyšlné zničení nebo poškození komponent.

BEZPEČNOSTNÍ POKYNY

1. Ujistěte se, že váš automobil má 12-ti voltový stejnosměrný elektrický systém s uzemněním záporného pólu.
2. Zkontrolujte stav alternátoru a baterie, abyste zajistili, že unesou zvýšenou spotřebu.
3. Nemontujte součástky dovnitř prostoru motoru nebo je vystavte vlivu vody, přílišné vlhkosti, prachu nebo špíny.
4. Nikdy neved'te kabely z vnější strany vozidla nebo nainstalujte zesilovač vedle mechanických nebo elektronických přístrojů.
5. Zesilovač instalujte v částech vozidla, kde se udržuje teplota mezi 0°C (32°F) a 55°C (131°F). Tento procesor musí mít vzdálenost minimálně 5 cm (2") od jakékoli konstrukce. Okolo podstavce musí být dobrá proudění vzduchu.
6. Zesilovač může dosahovat teplot okolo 80°C (176°F). Před dotykem se ujistěte, že není nebezpečně horký.
7. Zesilovač čistěte pravidelně bez použití agresivních ředidel, které by ho mohly poškodit. Nepoužívejte stlačený vzduch, protože by mohl zatlačit pevné částice do zesilovače. Navlhčete kousek hadříku vodou a mýdlem, vyždímejte ho a očistěte zesilovač. Potom použijte hadřík navlhčený pouze ve vodě, eventuálně zesilovač vyčtete do sucha měkkým a suchým hadrem.
8. Ujistěte se, že místo, které jste vybrali pro tyto komponenty, neovlivní správnou funkci mechanických a elektrických zařízení vozidla.
9. Během montáže a zapojování se ujistěte, že napájecí kabel není zkratován.
10. Při vrtní nebo řezání plechu automobilu bud'te nanejvýš opatrní a ověřte si, že se pod nimi nenachází žádná elektrická kabeláž nebo konstrukční prvek.
11. Při kladení napájecího kabelu neved'te kabel přes ostré hrany nebo v blízkosti pohybujících se mechanických částí. Používejte pryžové průchodky, abyve kabely chránili, jestliže prochází otvory v karoserii nebo jestliže jsou v blízkosti teplo generujících částí.
12. Ujistěte se, že jsou všechny kabely správně zabezpečeny po celé jejich délce. Také se ujistěte, že jejich vnější ochranné pláště jsou odolné plamenům a samohasící. Použijte upínací šroub, abyve zabezpečili pozitivní a negativní kabely v blízkosti zesilovače, respektive v blízkosti svorkovnice napájení.
13. Vyberte měřicí přístroj na kabely pomocí výkonu zesilovače a podle návrhů zde uvedených. Používejte vysoce kvalitní kabely, konektory a příslušenství, které lze najít v katalogu Connection.
14. Pro usnadnění montáže si předem promyslete uspořádání svého nového zesilovače a nejlepší místa k vedení kabelážě.
15. Abyve zabránili nechtěnému poškození, uchovávejte výrobek ve svém původním obalu, dokud nejste připraveni na závěrečnou montáž.
16. Při používání nářadí si vždy chraňte zrak, protože mohou létat vzduchem úlomky nebo zbytky z výroby.

TYPIKÝ POSTUP INSTALACE

Jestliže budete mít jakékoli otázky, prosím podívejte se do Rozšířeného návodu, který naleznete na stránkách www.hertzaudiovideo.com, nebo kontaktujte prodejce Hertz nebo autorizované servisní středisko HERTZ.

1. Před instalací zesilovače vypněte zdroj a veškerá další elektronická zařízení v systému audio, abyve předešli jakémukoli poškození.
2. Použitím kabelu s odpovídajícím AWG (viz schéma: Napájecí kabel), ved'te výkonový kabel z baterie do montážního místa zesilovače.
3. Připojte napájení, zachovejte správnou polaritu. Připojte koncovku (+) do kabelu přicházejícího z baterie a (-) koncovku ke karoserii auta.
4. Vložte izolovaný držák pojistky maximálně 40cm daleko od kladného pólu baterie; Připojte k němu jeden konec napájecího kabelu po připojení druhého konce k zesilovači. Nepřipojujte pojistku.
5. Pro správné ukostření přístroje (-) použijte šroub na karoserii vozidla; dle potřeby seškrábejte všechnu barvu nebo mastnotu z kovové části a ověřte zkoušečkou elektrickou průchodnost mezi záporným pólem baterie (-) a bodem ukostření. Je-li to možné, zapojte všechny komponenty do stejného bodu ukostření; toto řešení potlačuje nejvíce rušení, které je tvořeno během přehrávání zuku.
6. Všechny vodiče se signálem ved'te společně a ve vzdálenosti od napájecích kabelů.
7. Zapojte přírodní RCA kabely, připojený signál musí být mezi 0,2 VRMS a 5 VRMS.
8. Připojte vysokouúrovňové vstupy pomocí správných banánků. Dodávaný signál musí být mezi 0,8 VRMS a 20 VRMS. Nepoužívejte je, pokud jste již použili připojení předzesilovače Pré In.
9. Zapojte výstupy reproduktorů pomocí max 10 AWG reproduktorových vodičů.
10. Nezapojujte výstupy reproduktorů (-) L a (-) R společně. Jestliže použijete externí stereo spojku, ujistěte se, že její záporné póly nejsou zapojeny dohromady.
11. Zesilovač se zapne prostřednictvím dálkového terminálu pro zapnutí (REMOTE IN) ke specifickému výstupu zdroje. Zesilovač se automaticky zapne, bez dálkového signálu, také při použití vstupu vysoké úrovně (Reproduktory IN) nastavením spínače "AUTOMATICKÉ ZAPNUTÍ" do polohy ZAP.
12. LED dioda předního panelu se rozsvítí zeleně, když je přístroj zapnutý. LED dioda předního panelu se rozsvítí červeně, jestliže jsou výstupy přetíženy, pokud je tepelná ochrana spuštěna, pokud kabely reproduktorů zkratovaly s podvozkem vozidla anebo když je zesilovač poruchový.
13. Pojistka/y je/ jsou umístěny poblíž koncovek napájení a reproduktorů. Pro výměnu, vyjměte pojistku/pojistky z jejich držáku. Vždy měňte pojistku za tu, stejného typu.
14. Připevněte všechna pomocná zařízení, která jste zabudovali kvůli montáži komponent do vozidla, na pevnou část vozidla; tím se zajistí stabilita a bezpečnost při jízdě. Uvolnění zesilovače během jízdy může vážně zranit osoby ve vozidle i jiných automobilech.
15. Po dokončení montáže se přesvědčte, že kabeláž systému a všechna zapojení byla provedena správně.
16. Vložte pojistku do držáku na pojistky. Hodnota pojistky musí být o 30% vyšší než u té, která je zapojená v zesilovači. V případě, že kabel napájí několik zesilovačů, musí být hodnota pojistky o 30% vyšší, než je součet hodnot všech pojistek v zesilovačích.
17. Využítí hladiny poslechu se provede při nastavení hlasitosti zdroje až po % své maximální úrovně; pak upravujte úroveň zesilovače, dokud neuslyšíte zkreslení.
18. Záruční list: Podívejte se, prosím, na webové stránky společnosti Hertz, potřebujete-li další informace.

BEZPEČNOSTNÍ ZVUK

POUŽIJTE PRAKTICKÝ SMYSL A VYZKOUŠEJTE BEZPEČNOSTNÍ ZVUK. PROSÍM PAMATUJTE, ŽE DLOUHÁ EXPOZICE TLAKU Z DŮVODU NADMĚRNĚ VYSOKÉ FREKVENCE ZVUKU MŮŽE POŠKODIT VÁŠ SLUCH. PŘI ŘÍZENÍ MUSÍ BÝT ZACHOVÁNA PŘEDEVŠÍM BEZPEČNOST



Informace o likvidaci elektrického a elektronického odpadu (pro země EU, které používají systém třídění odpadu)

Produkty obsahující symbol (přesřetnutý odpadkový kontejner) nesmí být likvidovány jako domácí odpad. Elektrický a elektronický odpad má být recyklován v zařízení určeném pro manipulaci s těmito předměty a jejich komponenty. Kontaktujte svůj místní správní úřad ohledně umístění nejbližšího takového zařízení. Správná recyklace a třídění odpadu napomůže zachování přírodních zdrojů, stejně jako ochraně našeho zdraví a životního prostředí před škodlivými vlivy.

2. VOORZORGSMAATREGELEN

Nederlands / Dutch

Lees vóór de installatie van de onderdelen de instructies in deze handleiding zorgvuldig door. We raden u aan de gemarkeerde instructies zorgvuldig te volgen. Als u deze instructies niet volgt, dan kan dit per ongeluk verwondingen veroorzaken, of schade aan de onderdelen.

VEILIGHEIDSMATREGELEN

- Zorg ervoor dat uw voer-/vaartuig over een 12 Volt DC negatief geaard elektrisch systeem beschikt.
- Controleer de staat van uw dynamo en accu om zeker te zijn dat deze het verhoogde stroomverbruik aankunnen.
- Installeer geen onderdelen onder de motorkap, en laat ze niet in contact komen met water, extreme vochtigheid, stof of modder.
- Laat nooit snoeren aan de buitenkant van het voer-/vaartuig lopen, en installeer de versterker niet naast elektrische versnellingsbakken.
- Installeer de versterker in een deel van het voer-/vaartuig waar de temperatuur tussen de 0°C (32°F) en 55°C (131°F) ligt. Laat de buitenkant van de versterker ten minste 5 cm vanaf zijanten blijven. Er dient goede luchtcirculatie rond de versterker te zijn. Als u het koellichaam afdekt gaat de versterker in beschermende stand.
- De versterker kan temperaturen van wel 80°C (176°F) bereiken. Zorg dat hij niet gevaarlijk heet is voor u hem aanpakt.
- Maak de versterker regelmatig schoon zonder gebruik te maken van agressieve oplosmiddelen die hem kunnen beschadigen. Gebruik geen perslucht, omdat dit de vaste deeltjes in de versterker duwt. Bevochtig een doekje met een sopje, wring het uit en veeg de versterker schoon. Neem vervolgens een doekje bevochtigd met alleen water; maak tot slot de versterker schoon met een droog doekje.
- Zorg ervoor dat de door u gekozen locatie voor de componenten de juiste werking van de mechanische en elektrische systemen in het voertuig niet beïnvloeden. Deze versterker is ontworpen voor gebruik/installatie in voertuigen en is niet waterproof. De installatie dient uitgevoerd te worden in een droge ruimte zonder direct contact met water.
- Let erop dat de stroomkabel geen kortsluiting veroorzaakt tijdens de installatie en het aansluiten op de accu.
- Het heel erg goed op bij zagen of boren in het plaatwerk van het voer-/vaartuig, zorg ervoor dat er geen elektrische bedrading of structurele onderdelen onder zitten.
- Bij het plaatsen van de stroomkabel dient u te voorkomen dat deze over of langs scherpe randen of bewegende mechanische systemen loopt. Gebruik rubber ringen om de kabel te beschermen als deze door een gat in het plaatwerk loopt of geschikte materialen als deze in de buurt van warme opwekkende onderdelen loopt.
- Zorg ervoor dat alle snoeren over hun gehele lengte goed vastzitten. Zorg er ook voor dat de buitenste beschermingslaag brandwerend en branddovend is. Gebruik een kabelklemmschroef om de positieve en negatieve kabel dicht bij de voedingsaansluitingen van de versterker te bevestigen.
- Kies de doorsnede van de kabel volgens het vermogen van de versterker en de hier genoemde suggesties. Gebruik snoeren, verbindingen en accessoires van hoge kwaliteit, zoals u deze vindt in de aansluitcatalogus.
- Plan de configuratie van uw nieuwe versterker en de beste bedradingroute vooruit om de installatie te vereenvoudigen.
- Om incidentele schade te voorkomen houdt u het product in de originele verpakking tot u klaar bent om het te gaan installeren.
- Draag altijd een veiligheidsbril bij het gebruik van gereedschap omdat er splinters of stukjes van het product af kunnen schieten.

TYPISCHE INSTALLATIEVOLGORDE

Als u vragen heeft, raadpleeg dan de Handleiding voor Gevorderden die u kunt vinden op www.hertzaudiovideo.com, of neem voor assistentie contact op met uw Hertz dealer of een door Hertz geautoriseerd reparatiecentrum.

- Zet het bronapparaat en alle andere elektronische apparatuur van het geluidssysteem uit voordat u met de installatie begint, om mogelijke schade te voorkomen.
- Gebruik een kabel met voldoende AWG (zie overzicht: voedingskabel), voer de stroomkabel van de accu naar de plaats waar de versterker gemonteerd is.
- Sluit de voedingsspanning aan met de juiste polariteit. Sluit de (+) aansluiting aan op de kabel die van de accu afkomt, en de (-) aansluiting op het voer-/vaartuig chassis.
- Plaats een geïsoleerde zekeringhouder max. 40 cm vanaf de positieve accuaansluiting; sluit hier het ene einde van de stroomkabel op aan nadat het andere einde is aangesloten op de versterker. Monteer de zekering niet.
- Om het apparaat te aarden (-) op de juiste manier, gebruikt u een schroef in het voer-/vaartuig chassis; schraaf indien nodig alle verf en vet van het metaal, controleer met een voltmeter of er verbinding is tussen de negatieve pool van de accu (-) en het gekozen aansluitpunt. Sluit indien mogelijk alle onderdelen aan op hetzelfde aardepunt; dit vermindert ongewenste ruis die kan optreden bij de geluidproductie.
- Leid alle signaalkabels dicht bij elkaar, en uit de buurt van stroomkabels.
- Sluit de RCA ingangskabels aan, het aangeboden signaal moet liggen tussen 0,2 V RMS en 5 V RMS.
- Sluit de high level ingangen aan met de juiste stekker. Het aangeboden signaal moet liggen tussen 0,8 V RMS en 20 V RMS. Gebruik dit niet als u de Pre in voorversterkte aansluiting al gebruikt.
- Sluit de luidspreker aan met 10 AWG max luidsprekerkabel.
- Sluit de luidsprekeruitgangen (-) L en (-) R niet op elkaar aan. Als u een externe stereo crossover gebruikt, zorg ervoor dat de negatieve polen niet met elkaar zijn verbonden.
- De versterker gaat aan door de inschakel-aansluiting (REMOTE IN) aan te sluiten op de betreffende uitgang van het bron apparaat. De versterker schakelt ook automatisch aan, zonder inschakel signaal, als de high level ingangen (Speaker IN) gebruikt worden door de "AUTO TURN ON" schakelaar op de ON stand te zetten.
- De LED op het voorpaneel licht groen op waarmee aangegeven wordt dat het apparaat aan staat. De LED licht rood op als de uitgangen overbelast raken, als de thermische beveiliging inschakelt, als de luidsprekerkabels kortsluiting maken met het voer-/vaartuig chassis en als het apparaat een storing heeft.
- De zekering(en) bevind(en)t zich bij de voedingsaansluiting en de luidspreker aansluitingen. Om deze te vervangen verwijdt u de zekering(en) uit de behuizing. Altijd dezelfde waarde zekering gebruiken.
- Maak alle extra apparaten tijdens de installatie vast aan de structuur van het voer-/vaartuig; dit zorgt voor stabiliteit en veiligheid tijdens het rijden/varen. Het losraken van de versterker tijdens het rijden/varen kan mensen in het voer-/vaartuig en andere voer-/vaartuigen ernstig verwonden.
- Als de installatie klaar is, controleer dan de bedrading van het systeem en verzeker u ervan dat alle aansluitingen correct gemaakt zijn.
- Plaats de zekering in de zekeringhouder. De zekering dient een 30% hogere waarde te hebben dan de zekering in de versterker. Wanneer de kabel meerdere versterkers voedt, dient de zekering een 30% hogere waarde te hebben dan de opgetelde waarde van alle zekeringen in de versterkers.
- Het afstellen van het luisterniveau wordt gedaan door het bron volume op ¼ van het maximum te zetten; stel dan het versterkerniveau bij tot u vervorming hoort.
- Garantiecertificaat: raadpleeg de Hertz-website voor meer informatie.

VEILIG GELUID

GEBRUIK GEZOND VERSTAND EN GEBRUIK VEILIG GELUID. DENK ERAAN DAT LANGDURIGE BLOOTSTELLING AAN EXTREEM HARD GELUID UW GEHOOR KAN BESCHADIGEN. VEILIGHEID MOET TIJDENS HET RIDEN VOOROP STAAN.



Informatie met betrekking tot de verwerking van afgedankte elektrische en elektronische apparatuur (voor de Europese landen die het afval gescheiden inzamelen)

Producten die zijn gemarkeerd met een doorgekruiste vuilnisbak op welkies mogen niet met het gewone huisvuil worden weggegooid. Deze elektrische en elektronische producten dienen te worden gerecycled door geschikte faciliteiten, die in staat zijn om deze producten en componenten te verwerken. Om te weten te komen hoe en waar deze producten ingeleverd kunnen worden bij het dichtstbijzijnde recycling/inzamelingspunt, verzoekten wij u om contact op te nemen met uw lokale gemeente. Het op correcte wijze recycleren en inzamelen van afval draagt bij aan de bescherming van het milieu en het voorkomen van schadelijke effecten op de gezondheid a životního prostředí před škodlivými vlivů.

2. PRECAUTIONS

English / English

Before installing the components, please carefully read all of the instructions contained in this manual. It is advisable to carefully follow the highlighted instructions. Failure to respect these instructions may cause unintentional harm or damage to the components.

SAFETY CONSIDERATIONS

1. Make sure your vehicle/vessel has 12 VDC voltage negative ground electric system.
2. Check your alternator and battery condition to ensure they can handle the increased consumption.
3. Do not carry out any installation inside the engine compartment or exposed to water, excessive humidity, dust or dirt.
4. Never run cables outside the vehicle/vessel or install the amplifier next to electronic gearcases.
5. Install the amplifier in the vehicle/vessel sections where temperature is between 0°C (32°F) and 55°C (131°F). Let the amplifier outer profile be at least 5 cm (2") far from possible walls. There must be good air circulation where the amplifier is installed. If you cover the heat sink, the amplifier goes in protection.
6. The amplifier can reach temperatures of around 80°C (176°F). Make sure it is not dangerously hot before touching it.
7. Periodically clean the amplifier without using aggressive solvents that might damage it. Don't use compressed air, since it would push solid parts in the amplifiers. Dampen a piece of cloth with water and soap, wring it and clean the amplifier. Then use a piece of cloth dampened with water only; eventually clean the amplifier with a dry piece of cloth.
8. Make sure the location you chose for the components does not affect the correct functioning of the vehicle/vessel mechanical and electrical devices. This amplifier was designed for installation/application in marine vehicles and it is not water-proof. The installation should be performed in a dry compartment with no direct contact with water.
9. Make sure power cable is not short circuited during installation and connection with the battery.
10. Use extreme caution when cutting or drilling the vehicle/vessel panels, checking there are no electrical wiring or structural elements underneath.
11. When positioning the power supply cable, avoid to run the wire over or through sharp edges or close to moving mechanical devices. Use rubber grommets to protect the wire if it runs in a hole of the plate or proper materials if it is close to heat-generating parts.
12. Make sure all the cables are properly secured all along their length. Also, make sure their outer protective jacket is flame resistant and self-extinguishing. Use a clamping screw to secure positive and negative cables just close to the amplifier respective power supply terminal blocks.
13. Choose the cable gauge according to the amplifier power and to the suggestions you can find here. Use high quality cables, connectors and accessories, as you can find in the Connection catalogue.
14. Pre-plan the configuration of your new amplifier and the best wiring routes to ease installation.
15. In order to avoid incidental damage, keep the product in the original packaging until you are ready for the final installation.
16. Always wear protective eyewear when using tools, as splinters or product residue may become airborne.

TYPICAL INSTALLATION SEQUENCE

If you have any questions please refer to the Advanced Manual you can find available on www.hertzaudiovideo.com or contact your Hertz dealer or Hertz authorized service for assistance.

1. Before installing the amplifier turn off the source and all other electronic devices in the audio system to prevent any damages.
2. Using a cable with adequate AWG (see chart: Power Supply Cable), run the power wire from the battery location to the amplifier mounting location.
3. Connect the power supply with the correct polarity. connect (+) terminal to the cable coming from the battery and (-) terminal to the vehicle/vessel chassis.
4. Put an insulated fuse holder 40 cm max far from the battery positive terminal; connect one end of the power cable to it after connecting the other end to the amplifier. Do not mount the fuse.
5. To ground the device (-) in the right way, use a screw in the vehicle/vessel chassis; scrape all paint or grease from the metal if necessary, checking with a tester that there is continuity between the battery negative terminal (-) and the fixing point. If possible, connect all components to the same ground point; this solution rejects most noise which can be generated during the audio reproduction.
6. Route all signal cables close together and away from power cables.
7. Connect the RCA input cables, the applied signal must be between 0.2 VRMS and 5 VRMS.
8. Connect the high level inputs using the proper plug. Applied signal must be between 0.8 VRMS and 20 VRMS. Don't use it if you are already using Pre In preamplified connection.
9. Connect the speaker output using 10 AWG max speaker cable.
10. Don't connect (-) L and (-) R speaker outputs together. If you use an external stereo crossover, make sure that its negative poles are not connected together.
11. The amplifier turns on by connecting the remote turn on terminal (REMOTE IN) to the source specific output. The amplifier turns on automatically, without remote signal, also if using high level inputs (Speaker IN) by setting the "AUTO TURN ON" switch to position ON.
12. The LED on the front panel lights up green indicating that the product is on. The LED lights up red if the outputs go on overload, if the thermal protection is triggered, if the speaker cables short circuit with the vehicle/vessel chassis and if the amplifier is malfunctioning.
13. The fuse/s is/are located near the power supply and speaker terminals. To replace, remove the fuse/s from the housing. Always replace the fuse of the same rating.
14. Secure all auxiliary devices you built to install the components to the vehicle/vessel structure; this ensures stability and safety while driving. The amplifier falling out of its fastening while driving/cruising can seriously damage the people in the vehicle/vessel and other boats.
15. When installation is over, check the system's wiring and make sure all connections were done in the right way.
16. Put the fuse into the fuse holder. The fuse value will have to be 30% higher than the amplifier built-in one. In case the cable supplies several amplifiers, the fuse value will have to be 30% higher than the sum of the values of all other fuses in the amplifiers.
17. Listening level calibration is made by adjusting the source volume up to ¼ of its maximum level; then, adjust the amplifier levels until you hear distortion.
18. Warranty Certificate: please check out the Hertz website for further information.

SAFE SOUND

USE COMMON SENSE AND PRACTICE SAFE SOUND. PLEASE REMEMBER THAT LONG EXPOSURE TO EXCESSIVELY HIGH SOUND PRESSURE LEVELS MAY DAMAGE YOUR HEARING. SAFETY MUST BE AT THE FOREFRONT WHILE DRIVING.



Information on electrical and electronic equipment waste (for those European countries which organize the separate collection of waste)

Products which are marked with a wheeled bin with an X through it can not be disposed of together with ordinary domestic waste. These electrical and electronic products must be recycled in proper facilities, capable of managing the disposal of these products and components. In order to know where and how to deliver these products to the nearest recycling/disposal site please contact your local municipal office. Recycling and disposing of waste in a proper way contributes to the protection of the environment and to prevent harmful effects on health.

2. ETTEVAATUSABINÕUD

Esti / Estonian

Enne osade paigaldamist lugege tähelepanelikult kõiki käesolevas juhendis antud juhiseid. Esiletõstetud juhistele on soovitatav täpselt järgida. Nende juhiste mittejärgimisel võite osi tahtmatult kahjustada või vigastada.

TURVANÕUDED

1. Veenduge, et teie sõiduki/laeva toitepinge on 12 V alalisvoolu ja negatiivne klemm ühendatud maandusega.
2. Kontrollige vahelduvvoolugeneraatori ja aku seisukorda ning veenduge, et need taluvad suurenenud tarbimist.
3. Võimendite paigalduskohat ei tohi asuda mootorruumis ning peab olema kaitsitud vee, niiskuse, tolmuga ja mustuse eest.
4. Kaabeid tohib vedada ainult sõiduki/laeva salongi sees; keelatud on võimendi paigaldamine elektrooniliste käigukastide läheduses.
5. Võimendi paigalduskoha temperatuur peab jääma sõiduki/laeva osas 0°C (32°F) ja 55°C (131°F) vahele. Võimendi välisprofiili ja võimalike nende läheduses olevate seinte vahele peab jääma vähemalt 5 cm (2"). Võimendi paigalduskohas peab olema piisav õhutus. Jahuti katmise korral läheb võimendi kaitserežiimi.
6. võimendi korpus temperatuur võib tõusta kuni 80°C (176°F). Enne selle puudutamist veenduge, et korpus pole liiga tuline.
7. Võimendit tuleb perioodiliselt puhastada, kasutades pehmeid puhastusvahendeid, mis seda ei kahjusta. Suruõhu kasutamine on keelatud, kuna see võib mustusesaakesed võimendi sisse puhuda. Puhastage võimendit pesuvahendiga vette kastetud ja kuivaks väänatud lapiga. Seejärel käige see üle ainult vette kastetud lapiga; vajaduse korral pühkige võimendit lõpuks ka kuiva lapiga.
8. Veenduge, et valitud paigalduskohat ei häiriks sõiduki/laeva mehhaaniliste ja elektriseadmete tööd. See võimendi on mõeldud paigaldamiseks/kasutamiseks merendussoodukites ja see ei ole veekindel. See tuleb paigaldada kuiva kohta, mis ei puutu veega otse kokku.
9. Veenduge, et toitejuhe ei satuks paigaldamise ja akuga ühendamise ajal lühisesse.
10. Eriti tähelepanelik tuleb olla sõiduki/laeva kerepaneelide lõikamise või sellesse aukude puurimise - kontrollige, et pleki all poleks elektrijuhtmeid ega struktuurelemente.
11. Toitejuhtme paigaldamise ajal vältige juhtmete vedamist üle teravate servade või nende vahelt läbi või liikuivate mehhaaniliste seadmete lähedalt. Kui juhe viiakse läbi autokeresse tehtud aukude, tuleb selle kaitses kasutada kummihendit või sobivaid materjale, kui juhe jääb kuumust kiirgavate osade lähedusse.
12. Kontrollige, et kõik juhtmed oleksid täise pikkuses korralikult kinnitatud. Samuti tuleb kontrollida, et nende väliskate oleks tulekindel ja isekustuv. Pluss- ja miinuskaabel tuleb võimendi toiteklennile võimalikult lähedal pitskruviga kinnitada.
13. Juhtme jämedus peab vastama võimendi võimsusele ja siin toodud näpunäidetele. Kasutage kõrgekaliteedilisi juhtmeid, liitmikke ja tarvikuid, mille leiata muuhulgas Connection toodete lohist.
14. Koostage paigaldamise lihtsustamiseks võimendi paigaldusskeem ning märkige üles, kuidas tuleks juhtmed vedada.
15. Tootelaitmatu seisundi garanteerimaks hoidke seda originaalpakendis kuni hetkeni, mil te seda tegelikkuses paigaldama asute.
16. Tööriistade kasutamisel tuleb alati kanda kaitseprille vms., kuna töötades võib õhku paiskuda metalli- ja muid osakesi.

TÜÜPLINE PAIGALDUSE KÄIK

Kui teil on küsimusi, vaadake palun täielikult kasutusjuhendit aadressilt www.hertzaudiovideo.com või võtke abi saamiseks ühendust Hertzi edasimüüja või Hertzi volitatud teenindusega

1. Enne võimendi paigaldamist lülitage välja audioallikas ja kõik selle elektroonilised lisad, et vältida süsteemi kahjustusi.
2. Viige sobivat AWG-kaablit kasutades (vt tabel. Toitejuhe), kasutades toitejuhe aku juurest võimendi paigalduskoha.
3. Ühendage toiteplokk õige polaarusega. Ühendage (+) klemm akust tuleva kaabliga ja (-) klemm sõiduki/laeva šassiiga.
4. Pange isoleeritud kaitsmehoidik aku positiivsest klemmist maksimaalselt 40 cm kaugusele, ühendage sellega üks toitejuhtme ots pärast teise otsa ühendamist võimendiga. Ärge kinnitage sulavkaitses.
5. Seadme maanduse (-) ühendamiseks kasutage sõiduki/laeva kere külge keeratavat kruvi; eemaldage vajaduse korral värv või määre ning kontrollige trestri abil pidevust aku miinusklennile (-) ja kinnituskoha vahel. Võimalusel korrige ühendage kõik elemendid ühte maanduspunkti, see lahendus elimineerib enamuse müra, mis võib heli taasesitamisel tekkida.
6. Vedage kõik signaalkaablid koos ja võimalikult kaugemal voolukaablitest.
7. Ühendage RCA sisendid; rakendatud signaali peab jääma 0.2 VRMS ja 5 VRMS vahele.
8. Ühendage kõrgetasemelised sisendid kasutades sobivat pistikut. Rakendatav signaal peab olema vahemikus 0.8 VRMS ja 20 VRMS. Ärge kasutage seda, kui te juba kasutate Pre in eelvõimendi ühendust.
9. Ühendage maksimaalselt 10 AWG suuruse kõlarikaabliga kõlari väljund.
10. Kõlari (-) L ja (-) R väljundeid ei tohi kokku ühendada. Juhul kui stereosüsteemil on väline sagedusjaotusfilter, kontrollige, et selle negatiivsed poolused pole kokku ühendatud.
11. Võimendi lülitub sisse, kui ühendate kauglülitusklenni (REMOTE IN) allikale vastava väljundiga. Võimendi lülitub sisse automaatselt ilma kaugsignaalita ka siis, kui kasutatakse kõrgetasemelisi sisendeid (Speaker IN), säätides lüliti „AUTO TURN ON“ asendisse ON.
12. Esipaneelil olev valgusdiood süttib rohelisena, mis tähendab, et toode on sisse lülitatud. Valgusdiood süttib punasena, kui väljundid on ülekoormatud, termokaitses on vallandunud, kõlari juhtmed on lühises sõiduki/laeva šassiiga ja võimendil esineb talitlushäireid.
13. Kaitsmed asuvad toiteallika ja kõlari klemmide läheduses. Asendamiseks eemaldage kaitsmed hoidikust. Alati asendage samade nimiaandmetega kaitsme vastu.
14. Kinnitage kõik seadmete aluseks sõidukisse/laeva paigaldatud lisaelementid šassi külge; see tagab sõites auto stabiilsuse ja turvalisuse. Kui võimendi tuleb sõitmise ajal kinnitusest lahti, võib see põhjustada tõiseid vigastusi sõidukis/laevas olevatele sõitjatele ja materiaalselt kahju teistele paatidele.
15. Pärast paigaldust kontrollige kõiki süsteemi juhtmeid ja veenduge, kas nad on õigesti ühendatud.
16. Pange kaitsme kaitsmesepasse. Kaitsme väärtus peab olema 30% kõrgem kui võimendi sisseehitatud kaitsme oma. Juhul kui kaabliga ühendatakse mitu võimendit, peab kaitsme väärtus olema 30% kõrgem kui kõigi võimendite sisekaitsme summa.
17. Helitaseme kalibreerimiseks seadke põhiseadme helitugevus kolmveerandini maksimumist ja siis seadistage reguleerige võimendi helitaset seni, kuni hakkate kuulma helimoonust.
18. Garantieriffikaat: täiendava teabe saamiseks vaadake Hertzi veebisaiti.

OHUTU HELI

KASUTAGE MÕISTLIKULT OHUTUT HELI. PIDAGE MEELES, ET PIKAAJALINE VÄGA TUGEVA HELIRÕHUGA HELI KUULAMINE VÕIB KUULMIST KAHJUSTADA. SÕIDUKI JUHTMISEL ON ESMATÄHTS OHUTUS.



Teave elektriliste ja elektroonikajäätmete kohta (nendele Euroopa riikidele, mis korraldavad sorteeritud jäätmete kogumist)

Tooted, mis on märgistatud läbikriipsutatud (X) ratasel prügikonteineri märgiga, ei või utiliseerida koos teise tavapärase olmejäätmetega. Neid elektrilisi ja elektroonilisi tooteid tuleb ümber töödelda sobival tehes, mis on suhteliselt neid tooteid ja komponente utiliseerima. Võtke ühendust oma kohaliku omavalitsusega, et teada saada kuhu ja kuidas tuleks neid tooteid lähimasse ümbertöötlemis-/utiliseerimisjaama toimetada. Jäätmete sobiv ümbertöötlemine ja utiliseerimine aitab kaasa keskkonna kaitsmisele ja ennetab ohtlike mõjusid tervisele.

2. VAROITUKSET

Ennen komponenttien asennusta lue huolellisesti kaikki tässä ohjekirjassa olevat ohjeet. On suositeltavaa noudattaa korostettuja ohjeita huolellisesti. Näiden ohjeiden noudattamatta jättäminen voi aiheuttaa komponenteille vahinkoa.

TURVALLISUUSNÄKÖKOHDAT

1. Varmista, että ajoneuvoissa/aluksessa on 12 voltin tasavirtajärjestelmä, jossa maadoitus on negatiivinen.
2. Tarkista ajoneuvon laturi ja akku, jotta ne kestävät lisääntyneen kulutuksen.
3. Älä asenna komponentteja moottoritilan sisään tai altista niitä vedelle, kosteudelle, pölylle tai lialle.
4. Älä koskaan vedä kaapeleita ajoneuvon/aluksen ulkopuolelle tai asenna vahvistinta sähköisten vaihteistojen viereen.
5. Asenna vahvistin sellaiseen ajoneuvon/aluksen osaan, jossa lämpötila on 0 - 55°C. Jätä vähintään 5 cm rako vahvistimen ulkopuolelleen ja reunojen väliin. Vahvistimen asennuspaikassa tulee olla hyvä ilman kierto. Jos peität jäähdytysiin, vahvistin menee suojaustilaan.
6. Vahvistin voi saavuttaa jopa 80 °C lämpötiloja. Varmista ennen koskemista, ettei se ole vaarallisen kuuma.
7. Puhdista ajoittain vahvistin käyttämättä voimakkaita luottimia, jotka voivat vahingoittaa sitä. Älä käytä paineilmaa, sillä se työntää kiinteitä osia vahvistimen sisään. Kostuta kankaanpala vedellä ja saippualla, väännä se kuivaksi ja puhdista vahvistin. Käytä sitten vain vedellä kostutettua kangasta ja pyyhki lopuksi vahvistin kuivalla kankaanpalalla.
8. Varmista, että komponentille valitsemasi paikka ei vaikuta ajoneuvon/aluksen mekaanisten ja sähköisten laitteiden oikeaan toimintaan. Tämä vahvistin on suunniteltu asennettäväksi/käytettäväksi aluksissa. Se ei ole vedenpitävä. Asennus on tehtävä kuivaan paikkaan ilman suoraa kontaktia veteen.
9. Varmista, ettei virtakaapeli mene oikosulkuun asennuksen ja akkukytken aikana.
10. Ole erittäin varovainen, kun leikkaat tai poraat ajoneuvon/aluksen paneelia koria. Tarkista, ettei alla ole sähköjohtoja tai rakenteellisia elementtejä.
11. Virtakaapelia asennettaessa vältä kaapelin vetämistä terävien reunojen yli tai läheltä liikkuvia mekaanisia laitteita. Suojaa johtoa kumitiivistäillä läpiviennissä ja käytä asiaan kuuluvia lämpöeristeitä lämpenevien osien lähellä.
12. Varmista, että kaapelit on kiinnitetty kunnolla koko pituudeltaan. Varmista myös, että niiden olompi suojakuori on liekinkestävä ja itsestään sammuva. Varmista plus- ja miinuskaapeleiden kiinnitys kiristinruuvilla lähellä vahvistimen virransyötön liittinlohkoa.
13. Valitse kaapelin paksuus vahvistimen tehon ja tässä annettujen suositusten perusteella. Käytä laadukkaita kaapeleita, liittimiä ja lisävarusteita, kuten Connection-luettelon tuotteita.
14. Voit helpottaa asennusta, kun suunnittelet vahvistimen kokoonpanon ja parhaat johtojen vetoreitit ennakkoon.
15. Jotta vältetään vaurioituminen vahingossa, pidä tuote alkupeäisessä pakkauksessaan kunnes olet valmis lopulliseen asennukseen.
16. Käytä aina suojalaseja työkaluja käyttäessäsi, sillä kappaleesta voi irrota ilmaan tikkuja tai tuotepölyä.

TYYPILLINEN ASENNUS

Jos sinulla on kysyttävää, katso edistyneitä ohjekirjaa osoitteesta www.hertzaudioidiveo.com tai ota yhteys Hertz-jälleenmyyjäsi tai valtuutettuun Hertz-huoltoon.

1. Ennen vahvistimen asennusta sammuta lähde ja kaikki muut äänijärjestelmän sähkölaitteet, jotta vältetään mahdolliset vahingot.
2. Vedä virtajohto akulta vahvistimen asennuspaikkaan käyttämällä AWG-arvoltaan riittävää kaapelia (ks. kaavio: virtakaapeli).
3. Kytke virransyöttö oikealla napaisuudella. Liitä (+)-liitin akusta tulevaan kaapeliin ja (-)-liitin ajoneuvon/aluksen koriin.
4. Asenna eristetty sulakerasia enintään 40cm päähän akun plus-navasta; kytke virtakaapelin toinen pää siihen kytkettyä toisen pään vahvistimeen. Älä asenna sulaketta.
5. Maadoita laite (-) käyttämällä ruuvia ajoneuvon/aluksen korissa; poista metallista tarvittaessa maali ja rasva ja tarkista yleismittarilla, että valittu kiinnityspiste on yhteydessä akun miinusnapaan (-). Jos mahdollista, kytke kaikki komponentit samaan maadoituspisteeseen. Näin voidaan poistaa suurin osa äänentoistossa syntyvästä haitallisesta kohinasta.
6. Vedä kaikki signaalikaapelit yhdessä ja erillään virtakaapeleista.
7. Kytke RCA-tulokaapelit; tulosignaalin tulee olla välillä 0,2 - 5 V RMS.
8. Kytke korkean tason tulot käyttämällä oikeaa liittintä. Signaalin tulee olla 0,8-20 V RMS. Älä käytä tätä liittintä, jos käytössä on esivahvistinliitäntä.
9. Kytke kaiutinlähtö käyttäen enintään 10 AWG kaiutinjohdot.
10. Älä kytke kaiutinlähtöjä (-) L ja (-) R yhteen. Jos käytät ulkoista jakosuodinta, varmista, että sen negatiivisia napoja ei ole kytketty yhteen.
11. Vahvistin käynnistyy, kun lähteen kauko-ohjaussignaali (REMOTE IN) kytketään lähteen tuloon. Vahvistin käynnistyy myös automaattisesti ilman kauko-ohjaussignaalia, jos käytössä ovat korkean tason tulot (Speaker IN) ja etupaneelin kytkin "AUTO TURN ON" kytketään asentoon ON.
12. Etupaneelin LED syttyy vihreäksi ilmaisemaan, että laite on päällä. LED syttyy punaisena, jos lähdöt ylikuormittuvat, lämpösuojaus kytketty, kaiutinjohdot ovat oikosulussa ajoneuvon/aluksen rungon kanssa tai vahvistimessa on toimintahäiriö.
13. Sulake / sulakkeet sijaitsevat virran tulon ja kaiutinterminalien lähellä. Vaihda sulake irrottamalla se kotelosta. Käytä aina arvoltaan vastaavaa sulaketta.
14. Kiinnitä aina kaikki laitteiden asennusta varten rakentamasi laitteet ajoneuvon/aluksen runkoon. Näin varmistetaan vakaus ja turvallisuus ajon aikana. Irrallaan oleva vahvistin voi vahingoittaa vakavasti sekä tässä että muissa ajoneuvoissa/aluksissa matkustavia ihmisiä.
15. Asennuksen jälkeen tarkista järjestelmän johdotus ja varmista, että kaikki kytkennät on tehty oikein.
16. Aseta sulake pidikkeeseensä. Sulakkeen arvon tulisi olla 30 % korkeampi kuin vahvistimen sisäänrakennetun sulakkeen arvo. Jos kaapeli syöttää useita sähkölaitteita, tulee sulakkeen arvon olla 30 % korkeampi kuin kaikkien sähkölaitteiden sulakkeiden arvojen summa.
17. Kuuntelutason kalibrointi tehdään säätämällä lähteen äänenvoimakkuus kolmeen neljäsosaan enimmäistasoon. Säädä sitten vahvistimen tasoa, kunnes ääni säröytyy.
18. Takuuodistus: lisätietoja saa Hertzin verkkosivuilta.

SAFE SOUND -FILOSOFIA

KÄYTÄ TERVETTÄ JÄRKEÄ JA SAFE SOUND -FILOSOFIAA. MUISTA, ETTÄ PITKÄAIKAINEN ALTISTUS ERITTÄIN KORKALLE ÄÄNENPAINEE TASOLLE VOI VAHINGOITAA KUULOASI. TURVALLISUUDEN TULEE OLLA ETUSIJALLA AJAESSA.



Tietoa sähkö- ja elektroniikkaromusta (koskee Euroopan maita, joissa ko. romu kerätään erikseen)

Tuotteita, joissa on roskakorin kuva ja sen päällä X-merkki, ei saa hävittää muun kotitalousjätteen seassa. Nämä sähkö- ja elektroniikkalaitteet tulee kierrättää niille tarkoitetuissa palveluissa, jotka pystyvät huolehtimaan niiden hävittämisestä. Saat paikallisilla viranomaisilta tietoa siitä, minne ja miten nämä laitteet tulee toimittaa kierrätykseltä varten. Jätteen oikea kierrättäminen ja hävittäminen auttaa suojelemaan ympäristöä sekä ehkäisemään haittavaikutuksia terveydelle.

2. PRÉCAUTIONS

Français / French

Avant d'installer les composants, veuillez lire attentivement toutes les instructions de ce manuel. Il est recommandé de soigneusement suivre les instructions soulignées. Le non respect de ces instructions peut causer un endommagement involontaire des composants.

MESURES DE SÉCURITÉ

1. Vérifiez que votre véhicule/voisseau comporte un système de tension de 12 VCC avec une prise de terre négative.
2. Vérifiez l'état de votre alternateur et de votre batterie pour vous assurer qu'ils peuvent supporter la consommation accrue.
3. Ne procédez à aucune installation dans le compartiment moteur, et évitez toute exposition à l'eau, à une humidité excessive, à de la poussière ou à de la saleté.
4. Ne laissez pas traîner les câbles en dehors du véhicule/voisseau et n'installez pas l'amplificateur près de la boîte à vitesse électronique.
5. Installez l'amplificateur dans les parties du véhicule/voisseau où la température est comprise entre 0 °C (32 °F) et 55 °C (131 °F). Laissez le profil extérieur de l'amplificateur dépasser d'au moins 5 cm (2") loin des murs. La circulation de l'air doit être bonne à l'endroit où l'amplificateur est installé. Si vous couvrez le dissipateur thermique, l'amplificateur passe en mode de protection.
6. L'amplificateur peut atteindre des températures autour de 80°C (176°F). Assurez-vous qu'il ne soit pas trop chaud avant de le toucher.
7. Nettoyez régulièrement l'amplificateur sans utiliser de détergents agressifs qui risqueraient de l'abîmer. N'utilisez pas d'air comprimé, car des pièces solides risqueraient d'être poussées dans l'amplificateur. Humidifiez un chiffon avec de l'eau savonneuse, essorez-le puis nettoyez l'amplificateur. Puis utilisez un chiffon qui n'a été humidifié qu'avec de l'eau; enfin, nettoyez l'amplificateur avec un chiffon sec. Si le conduit d'air chaud est couvert, l'amplificateur entre en mode de protection.
8. Assurez-vous que l'emplacement choisi pour les composants n'affecte pas le fonctionnement normal de la mécanique du véhicule/voisseau et des appareils électriques. Cet amplificateur est conçu pour une installation/application dans des véhicules marins et n'est pas étanche à l'eau. L'installation doit être effectuée dans un compartiment sec et sans contact direct avec de l'eau.
9. Assurez-vous que le câble d'alimentation n'est pas en court-circuit lors de l'installation et du branchement avec la batterie.
10. Soyez très prudent lorsque vous coupez ou vous percez l'armature du véhicule/voisseau et assurez-vous qu'il n'y a ni câbles électriques ni éléments structurels en dessous.
11. Lors du positionnement du câble d'alimentation, évitez de faire passer le câble sur ou autour d'angles aiguisés ou à proximité d'appareillages mécaniques. Utilisez des protections en caoutchouc pour protéger la prise si elle passe par un trou ou l'intégralité de l'équipement s'il se trouve à proximité de dispositifs générateurs de chaleur.
12. Pendant l'installation, évitez de faire passer le câble sur ou à travers des objets coupants ou près d'appareils mécaniques en fonctionnement. Utilisez des oeillets en gomme pour protéger le câble s'il passe dans un trou ou un matériel adapté s'il se trouve près d'objets générant de la chaleur.
13. Choisissez le calibre du câble en fonction de la puissance de l'amplificateur vous pouvez trouver des suggestions ici. Utilisez des câbles, connecteurs et accessoires de bonne qualité. Comme vous trouverez dans le catalogue Connection.
14. Pré-planifiez la configuration de votre nouvel amplificateur et les meilleurs câblages pour rendre l'installation plus facile.
15. Afin d'éviter tout endommagement accidentel, gardez le produit dans son emballage d'origine jusqu'à ce que vous soyez prêts pour l'installation finale.
16. Utilisez toujours des protections pour les yeux lorsque vous utilisez les outils, car des bouts de bois ou des résidus du produit peuvent être dans l'air.

SÉQUENCE D'INSTALLATION TYPIQUE

Pour toutes questions, merci de consulter le Manuel Avancé disponible sur www.hertzaudiovideo.com ou contactez votre revendeur Hertz ou le service d'assistance Hertz.

1. Avant d'installer l'amplificateur, éteignez la source et tous les autres appareils électroniques dans le système audio afin d'éviter tout dommage.
2. À l'aide d'un câble adapté AWG (voir: Câble d'alimentation), faites passer le câble d'alimentation depuis l'endroit où se situe la batterie jusqu'à l'endroit où est effectué le montage de l'amplificateur.
3. Branchez l'alimentation en respectant la polarité. Connectez le terminal (+) au câble provenant de la batterie et le terminal (-) au châssis du véhicule/voisseau.
4. Placez un support de fusible à 40 cm au plus de la borne de positif de la batterie, connectez-y une extrémité du câble d'alimentation après avoir connecté l'autre extrémité à l'amplificateur. Ne montez pas le fusible.
5. Pour installer l'appareil (-) correctement, utilisez une vis du châssis du véhicule/voisseau; retirez toute peinture ou graisse du métal si nécessaire, en vérifiant avec un testeur qu'il y a de la continuité entre le terminal négatif et la batterie (-) et le point de fixation. Connectez si possible tous les composants au même point de terre; cette solution permet d'éliminer la plupart des bruits pouvant être générés lors de la reproduction audio.
6. Placez tous les câbles de signal proche les uns des autres et loin des câbles d'alimentation électrique.
7. Connectez les câbles d'entrée RCA, le signal appliqué doit être compris entre 0.2 VRMS et 5 VRMS.
8. Connectez les entrées haut niveau en utilisant la bonne prise. Le signal appliqué doit être entre 0.8 VRMS et 20 VRMS. Ne l'utilisez pas si vous utilisez déjà une connexion pré amplifiée Pre In.
9. Connectez le haut-parleur en utilisant des câbles de haut-parleur max 10 AWG.
10. Ne connectez pas les sorties haut-parleur (-) L et (-) R ensemble. Si vous utilisez une stéréo externe croisée, assurez-vous que ses pôles négatifs ne soient pas connectés ensemble.
11. L'amplificateur est mis en marche en connectant la borne de mise en marche à distance (ENTRÉE TÉLÉCOMMANDE) à la sortie spécifique de la source. L'amplificateur se met en marche automatiquement, sans signal distant, en utilisant également les entrées haut niveau (Speaker IN - Entrée haut-parleur), en positionnant l'interrupteur « AUTO TURN ON » (mise en marche automatique) sur la position « ON » (marche).
12. La DEL sur le panneau avant s'allume en vert ce qui indique que le produit est en marche. Les témoins DEL s'allument en rouge si les sorties sont en surcharge, si la protection thermique est déclenchée, si les câbles de haut parleur sont court-circuités avec le châssis du véhicule/voisseau et si l'amplificateur subit un dysfonctionnement.
13. Le/s fusible/s est/sont situés près de l'alimentation et des terminaux des haut-parleurs. Pour remplacer les fusibles, retirez le/s fusible/s du compartiment. Remplacez toujours par un fusible de la même catégorie.
14. Fixez tous les appareils auxiliaires que vous avez construits pour installer les composants de la structure du véhicule/voisseau; cela assure la stabilité et la sécurité lors de la conduite/navigation. Le détachement de l'amplificateur lors de la conduite/navigation peut provoquer de graves dommages aux personnes à bord et sur les autres véhicules/voisseaux.
15. Une fois l'installation terminée, vérifiez que les branchements du système ont été correctement exécutés.
16. Mettez le fusible dans la porte-fusible. La valeur du fusible doit être de 30% supérieur à celui intégré dans l'amplificateur. Dans le cas où le câble alimente plusieurs amplificateurs, la valeur du fusible doit être de 30% supérieur à la somme des valeurs des autres fusibles de l'amplificateur.
17. La calibration du niveau d'écoute se fait en ajustant le volume source à un niveau maximale allant jusqu'à ¼ du niveau maximal; puis, ajustez le niveau de l'amplificateur jusqu'à ce que vous entendez de la distorsion.
18. Certificat de garantie: Consultez le site internet Hertz pour plus d'informations.

SURETE DE SON

UTILISER VOTRE PROPRE SENS ET VOTRE PRATIQUEZ UNE SURETE DE SON. VEUILLEZ VOUS RAPPELER QU'UNE LONGUE EXPOSITION À UN NIVEAU DE PRESSION SONORE TROP ELEVEE PEUT ENDOMMAGER VOTRE SECURITE D'ECOUTE. LA SECURITE DOIT ETRE MIS EN AVANT LORS DE LA CONDUITE.



Informations relatives aux déchets électriques et électroniques (pour les pays européens assurant le tri sélectif des déchets)

Les produits comportant un logo composé d'une poubelle barrée d'une croix doivent être éliminés séparément des ordures ménagères. Ces produits utilisent des composants électriques ou électroniques qui doivent être recyclés par les déchetterie communale ou un centre de recyclage capables de traiter ces produits et composants.

Nous vous invitons à contacter votre mairie afin de savoir comment amener ces produits dans le centre de recyclage le plus proche de votre domicile. Le recyclage et une mise au rebut adéquate contribuent à la préservation de l'environnement et à la prévention contre tout effet nocif pour la santé.

2. SICHERHEITSVORKEHRUNGEN

Deutsch / German

Vor Installation der Komponenten lesen Sie bitte die Bedienungsanleitung aufmerksam durch und befolgen die Anleitungen. Nichtbeachtung kann zu Verletzung oder Beschädigung der Komponenten führen.

SICHERHEITSHINWEISE

1. Vergewissern Sie sich, dass Ihr Fahrzeug/Boot ein 12 V Gleichspannungssystem besitzt.
2. Überprüfen Sie den Wechselstromgenerator und den Batteriezustand, um sicher zu gehen, dass der erhöhte Stromverbrauch keine Problem darstellt.
3. Installieren sie nichts im Motorraum oder an Wasser, starker Feuchtigkeit, Staub oder Schmutz ausgesetzten Stellen.
4. Verlegen Sie niemals Leitungen an der Außenseite des Fahrzeugs/Boots und installieren Sie den Verstärker niemals neben elektronischen Getrieben.
5. Bauen Sie das Gerät nur an Stellen im Fahrzeug/Boot ein, an denen Temperaturen zwischen 0° und 55° C herrschen. Die Außenseite des Verstärkers sollte sich mindestens 5 cm von eventuellen Wänden befinden. Um den Verstärker herum muss eine gute Luftzirkulation garantiert sein. Wenn der Kühlkörper abgedeckt wird, wird die Absicherung des Verstärkers aktiviert.
6. Der Verstärker kann Temperaturen von ca. 80° C erreichen. Vergewissern Sie sich, dass es nicht zu heiß es, wenn Sie den Verstärker anfassen.
7. Reinigen sie den Verstärker von Zeit zu Zeit, allerdings ohne scharfe Reinigungsmittel. Arbeiten Sie dabei nicht mit Druckluft, da dies die Teile des Verstärkers verschieben könnte. Feuchten Sie ein Tuch mit Wasser und Seife an, wringen sie es aus und reinigen Sie so den Verstärker. Nehmen sie danach ein nur mit Wasser angefeuchtetes Tuch; trocknen Sie den Verstärker bei Bedarf mit einem trockenen Tuch ab.
8. Vergewissern Sie sich, dass der Installationsort der Komponenten nicht die normale Funktionsweise der mechanischen und elektrischen Elemente des Fahrzeugs/Boots beeinträchtigt. Dieser Verstärker wurde für den Einsatz in der Seeschiffahrt entwickelt und ist nicht wasserdicht. Die Installation sollte in einer trockenen Kabine ohne direkten Kontakt mit Wasser erfolgen.
9. Während Installation und Anschluss an der Batterie darf das Stromkabel nicht kurzgeschlossen werden.
10. Gehen Sie besonders vorsichtig vor, wenn Sie Veränderungen und Bohrungen an der Karosserie/ an den Wandverkleidungen vornehmen. Vergewissern Sie sich, dass sich keine elektrischen Leitungen oder tragende Elemente darunter befinden.
11. Beim Positionieren des Stromkabels darauf achten, achten Sie darauf, dass das Kabel nicht über scharfe Kanten oder in der Nähe mechanischer Geräte gezogen wird. Schützen Sie das Kabel durch eine Gummiummantelung wenn es durch dein Loch in einem Blech oder anderen Materialien geführt werden muss oder aber in der Nähe von Wärme abgebenden Teilen verläuft.
12. Achten Sie darauf, dass Kabel über die gesamte Länge hinreichend gesichert sind. Vergewissern sie sich, dass die verwendeten Kabelhüllen feuerfest und selbstlöschend sind. Befestigen Sie positive und negative Anschlusskabel am Verstärker bzw der Anschlussblock mit Hilfe von Klemmen.
13. Wählen Sie entsprechend ein Kabel entsprechend der Leistung Ihres Verstärkers und nachfolgender Hinweise. Verwenden Sie nur hochwertige Kabel, Klemmen und Zubehör, wie sie es im Connection finden.
14. Planen Sie im voraus den Aufstellungsort Ihres neuen Verstärkers und besten Kabelrouten für eine einfache Installation.
15. Zur Vermeidung von Schäden am Produkt sollte es bis zur Installation in der Originalverpackung gelassen werden.
16. Benutzen Sie stets Augenschutz bei der Benutzung von Werkzeugen, da Teile am Produkt oder Fahrzeug absplittern könnten.

NORMALE EINBAUWEISE

Bei Fragen schlagen Sie bitte in der ausführlichen Online-Anleitung unter www.hertzaudiovideo.com nach oder wenden Sie sich an Ihren Hertz Händler oder autorisierten Hertz Kundendienst.

1. Bevor Sie den Verstärker anschließen, schalten Sie um Schäden vorzubeugen alle anderen an das Audiosystem angeschlossenen elektronischen Geräte aus.
2. Ein Kabel mit geeignetem AWG verwenden (siehe Tabelle: Stromkabel), führen Sie das Anschlusskabel von dem Platz für die Batterie zur Befestigungsstelle.
3. Schließen Sie die Stromversorgung unter Beachtung der korrekten Polarität an. Verbinden Sie das (+)-Ende mit dem Batteriekabel und das (-)-Ende mit dem Autochassis/Innenverkleidung des Boots.
4. Legen Sie einen isolierten Sicherungshalter mit einem Abstand von max. 40 cm neben den Pluspol der Batterie; verbinden Sie damit ein Ende des Netzkabels, nachdem Sie das andere Ende am Verstärker angeschlossen haben. Die Sicherung nicht installieren.
5. Um das Gerät (-) auf die richtige Weise zu erden, benutzen Sie eine Schraube in der Karosserie/Wandverkleidung. Kratzen Sie bei Bedarf die Farbe bzw. Das Schmieröl vom Metall ab. Überprüfen Sie die Kontinuität zwischen dem Erdungspunkt und dem negativen Batteriepol (-). Falls möglich, sollten Sie alle Komponenten mit dem gleichen Erdungspunkt verbinden, um möglichst wenig Interferenz zu erzeugen, die während der Audiowiedergabe erzeugt werden können.
6. Leiten Sie alle Signalkabel dicht zusammen und so weit entfernt wie möglich von den Stromkabeln.
7. Verbinden Sie die RCA-Eingangskabel. Das Anschlusskabel muss zwischen 0,2 VRMS und 5 VRMS aufweisen.
8. Schließen Sie die Plus-Eingänge mit dem richtigen Stecker an. Das Anschlusskabel muss zwischen 0,8 und 20 VRMS liegen. Nicht verwenden, wenn Sie schon an „Pre in“ einen Vorverstärker angeschlossen haben.
9. Verbinden Sie den Lautsprecherausgang mit einem 10 AWG max Lautsprecherkabel.
10. Verbinden Sie niemals die (-) L und (-) R Lautsprecherausgänge miteinander. Wenn Sie einen externen Stereo-Crossover benutzen, vergewissern Sie sich, dass die negativen Pole nicht miteinander verbunden werden.
11. Der Verstärker schaltet sich ein, wenn das entfernte Endgerät am spezifischen Ausgang der Quelle angeschlossen wird (FERNBEDIENUNGS- EINGANG). Der Verstärker schaltet sich ohne entferntes Signal auch mithilfe der Hochpegelgänge (Lautsprecher EIN) ein, wenn der Schalter "AUTOMATISCHES EINSCHALTEN" auf EIN gestellt wird.
12. Die LED an der Frontleuchte leuchtet grün und zeigt an, dass das Gerät eingeschaltet ist. Die LED leuchtet rot, wenn die Ausgangsüberlastet sind, wenn der thermische Schutz ausgelöst wurde, wenn die Lautsprecherkabel mit dem Fahrgestell/Wandverkleidung des Boots kurzgeschlossen sind und wenn der Verstärker nicht richtig funktioniert.
13. Die Sicherung(en) befindet/ befinden sich in der Nähe der Stromversorgungs- und Lautsprecheranschlussklemmen. Zum Austauschen entfernen Sie die Sicherung(en) vom Sicherungshalter am Gehäuse. Setzen Sie stets eine Sicherung mit den gleichen Werten ein.
14. Sichern Sie alle Zusatzgeräte, die Sie zur Installation der Komponenten benutzt haben, um Stabilität und Sicherheit während des Fahrens/Transports zu gewährleisten. Ein Herabfallen des Verstärkers während der Fahrt/Überfahrt kann zu ernstem Personenschäden und Unfällen führen.
15. Überprüfen Sie nach der Installation das Kabelsystem und vergewissern Sie sich, dass alle Anschlüsse richtig getätigt wurden.
16. Stecken Sie den Stecker in den Sicherungshalter. Die Belastbarkeit der Sicherung muss mindestens 30% über der Belastbarkeit der eingebauten Sicherung des Verstärkers liegen. Wenn das Kabel zur Stromversorgung von mehreren Verstärkern benutzt wird, muss die Belastbarkeit der Sicherung mindestens 30% über der Belastbarkeit der Summe aller eingebauten Sicherungen der Verstärker liegen.
17. Zur Kalibrierung des Lautstärkeniveaus sollte die Ausgangslautstärke auf ¼ des Maximums gestellt werden und dann am Verstärker solange erhöht werden, bis Verzerrungen erkennbar werden.
18. Garantiezeitifikat: Bitten Suchen Sie für weitere Informationen die Hertz-Website auf.

SICHERER SOUND

BEZUTZEN SIE GESUNDEN MENSCHENVERSTAND FÜR SICHEREN SOUND. DENKEN SIE DARAN, DASS HOHER SCHALLDRUCK ÜBER EINEN LÄNGEREN ZEITRAUM ZU GEHÖRSCHÄDEN FÜHREN KANN. BEIM FAHREN KOMMT DIE SICHERHEIT ZUERST.



Information zu Elektro- und Elektronikgeräten (gültig für die europäischen Länder, die eine Abfalltrennung durchführen).

Produkte, die mit einem durchgestrichenen Mülltonnensymbol gekennzeichnet sind, dürfen nicht mit dem normalen Hausmüll entsorgt werden. Diese elektrischen und elektronischen Produkte müssen in geeigneten Einrichtungen, die für die fachgerechte Entsorgung dieser Produkte und Komponenten qualifiziert sind, wieder verwertet werden. Wenden Sie sich bitte an Ihr örtliches Gemeindeamt, um zu erfahren, wo die nächstgelegene Einrichtung für Recycling oder Entsorgung ist und wie diese Produkte dort abgegeben werden können. Die korrekte Wiederverwertung und Entsorgung von Abfall leistet einen Beitrag zum Umweltschutz und beugt Gesundheitsschäden vor.

2. ΠΡΟΦΥΛΑΞΕΙΣ

Ελληνικά / Greek

Πριν εγκαταστήσετε τα εξαρτήματα, παρακαλείσθε να διαβάσετε προσεκτικά όλες τις οδηγίες που περιέχονται σε αυτό το εγχειρίδιο. Συνιστάται να ακολουθείτε προσεκτικά τις επιφωτισμένες οδηγίες. Σε περίπτωση που δεν ακολουθήσετε αυτές τις οδηγίες μπορεί να προκληθεί στα εξαρτήματα ακούσια βλάβη.

ΘΕΩΡΗΣΕΙΣ ΑΣΦΑΛΕΙΑΣ

- Βεβαιωθείτε ότι το δικό σας όχημα/σκάφος έχει ηλεκτρικό σύστημα 12 VDC αρνητικά γειωμένο.
- Ελέγξτε τη γεννήτρια συνεχούς τάσης (δυναμό) και την ισχύ της μπαταρίας για να βεβαιωθείτε ότι θα υπάρξει ανταπόκριση στην αυξημένη ζήτηση τροφοδοσίας ρεύματος.
- Μην κάνετε καμία εγκατάσταση μέσα στο διαμέρισμα του κινητήρα ή σε έκθεση σε νερό, υπερβολική υγρασία, σκόνη ή ρύπους.
- Ποτέ μην απλώνετε καλώδια εξωτερικά του οχήματος/σκάφους ή μην εγκαταστήσετε τον ενισχυτή σε κοντινή απόσταση με ηλεκτρονικά κιβώτια ταχυτήτων.
- Εγκαταστήστε τον ενισχυτή στο όχημα/σε τμήματα του οχήματος όπου η θερμοκρασία είναι ανάμεσα σε 0°C (32°F) και 55°C (131°F). Αφήστε το εξωτερικό μέρος του ενισχυτή σε απόσταση τουλάχιστον 5 cm (2") από πιθανούς τοίχους. Πρέπει να υπάρχει καλή κυκλοφορία αέρα εκεί που εγκαθίσταται ο ενισχυτής. Αν καλύψετε τον απαγωγέα θερμότητας, επιτυγχάνεται προστασία του ενισχυτή.
- Ο ενισχυτής μπορεί να θερμανθεί περίπου στους 80°C (176°F). Βεβαιωθείτε ότι δεν καίει πριν τον αγγίξετε.
- Καθαρίστε τον ενισχυτή σε τακτή βάση δίχως να χρησιμοποιείτε δυνατά απορρυπαντικά που μπορούν να του προκαλέσουν ζημιά. Μη χρησιμοποιείτε συμπιεσμένο αέρα επειδή μπορεί να ωθήσει στερεά σωματίδια μέσα στους ενισχυτές. Υγράνετε ένα κομμάτι ύφασμα με νερό και σαπούνι, στύψτε το και καθαρίστε τον ενισχυτή. Χρησιμοποιείτε ύστερα ένα κομμάτι ύφασμα βρεγμένο μόνο με νερό, καθαρίστε ύστερα τον ενισχυτή με ένα στεγνό κομμάτι ύφασμα.
- Βεβαιωθείτε ότι τα σημεία που επιλέξατε για τα εξαρτήματα δεν επηρεάζουν την σωστή λειτουργία των ηλεκτρικών και μηχανικών συσκευών του οχήματος/σκάφους. Ο ενισχυτής αυτός σχεδιάστηκε για εγκατάσταση/εφαρμογή σε θαλάσσια οχήματα και δεν είναι αδιάβροχος. Η εγκατάσταση πρέπει να γίνεται σε ένα στεγνό διαμέρισμα δίχως άμεση επαφή με νερό.
- Βεβαιωθείτε ότι το καλώδιο τροφοδοσίας δεν έχει βραχυκυκλώσει κατά τη διάρκεια της εγκατάστασης και της σύνδεσης με την μπαταρία.
- Μεγάλη προσοχή όταν κοβείτε ή τρυπάτε πάνω σε επιφάνειες του οχήματος/σκάφους, ελέγξτε την πιθανότητα καλωδίων ή άλλων κρυφών δοκικών στοιχείων.
- Όταν τοποθετήσετε το καλώδιο τροφοδοσίας, αποφύγετε τη διέλευση του καλωδίου πάνω από αιχμηρές ακμές ή μέσω αυτών ή κοντά σε κινούμενες μηχανικές διατάξεις. Χρησιμοποιήστε δακτύλιους στερέωσης από καουτσούκ για να προστατεύσετε το σύρμα αν διέρχεται μόνο μιας σπής της πλάκας ή τα κατάλληλα υλικά αν είναι κοντά σε εξαρτήματα που παράγουν θερμότητα.
- Βεβαιωθείτε ότι όλα τα καλώδια είναι καλά ασφαλισμένα καθόλο το μήκος τους. Βεβαιωθείτε επίσης ότι το εξωτερικό προστατευτικό τους κάλυμμα είναι ανεκτικό στις φλόγες και ότι οβριστεία από νερό. Χρησιμοποιήστε ένα κοχλία ασφαλείας για να ασφαλίσετε τα βελτικά και αρνητικά καλώδια που βρίσκονται πολύ κοντά στα μπόκα ακροδεκτών του αντιστάχου τροφοδοτικού του ενισχυτή.
- Επιλέξτε το πλάτος του καλωδίου σύμφωνα με την ισχύ του ενισχυτή και τις υποδείξεις, τις οποίες μπορείτε να βρείτε εδώ. Χρησιμοποιήστε καλώδια υψηλής ποιότητας, ακροδέκτες και εξαρτήματα, όπως μπορείτε να βρείτε στον κατάλογο συνδέσεων της Connection.
- Προ-προσάρτηση την τοποθέτηση του νέου σας ενισχυτή και τα σημεία στα οποία θα σταθεροποιήσετε τα καλώδια για εύκολη εγκατάσταση.
- Για να αποφύγετε επιβλαβή ατυχήματα, κρατήστε το προϊόν στην αρχική συσκευασία μέχρι την τελική εγκατάσταση.
- Φοράτε πάντα προστατευτικό εξοπλισμό για τα μάτια όταν χρησιμοποιείτε εργαλεία, καθώς ακίδες ή κατάλοιπα άλλων προϊόντων ίσως εκσφενδονιστούν.

ΣΥΝΘΗΣ ΑΚΟΛΟΥΘΟΥΜΕΝΗ ΔΙΑΔΙΚΑΣΙΑ ΓΙΑ ΤΗΝ ΕΓΚΑΤΑΣΤΑΣΗ

Αν έχετε τις απαιτούμενες ερωτήσεις παρακαλείσθε να ανατρέξετε στο Προχωρημένο Εγχειρίδιο που μπορείτε να βρείτε στο δικτυακό τόπο www.hertzaudiovideo.com ή να επικοινωνήσετε με τον αντιπρόσωπό σας της Hertz ή με το εγκεκριμένο κέντρο τεχνικής εξυπηρέτησης της Hertz για βοήθεια.

- Πριν εγκαταστήσετε τον ενισχυτή, οβρίστε την πηγή και όλες τις ηλεκτρονικές συσκευές που ηχητικού συστήματος για να αποφύγετε τις απαιτούμενες βλάβες.
- Χρησιμοποιώντας ένα καλώδιο με κατάλληλο AWG (βλέπε χάρτη Καλωδίων Τροφοδοσίας), φέρετε το σύρμα τροφοδοσίας του μέρους που βρίσκεται η μπαταρία στο μέρος που είναι τοποθετημένος ο ενισχυτής.
- Συνδέστε το τροφοδοτικό με τη σωστή πολικότητα. Συνδέστε το τερματικό (+) στο καλώδιο που έρχεται από τη μπαταρία και το τερματικό (-) στο σασί του οχήματος/σκάφους.
- Τοποθετήστε μια μονωμένη ασφαλειοβλήτη το μέγιστο 40 εκ. μακριά από το βελτικό πόλο της μπαταρίας, συνδέστε το ένα άκρο του καλωδίου τροφοδοσίας στην ασφαλειοβλήτη, αφού συνδέσετε το άλλο άκρο του στον ενισχυτή. Μην σηκώνετε την ασφαλεία.
- Για να γεμίσετε τη συσκευή (-) με τον σωστό τρόπο, χρησιμοποιήστε ένα κατασβίδι με σταυρό για τον σκελετό του οχήματος/σκάφους. Ξύστε τη μογιά σε ένα μεταλλικό σημείο εάν είναι απαραίτητο, ελέγχοντας με ένα δοκιμαστικό πάσης ρεύματος τη γείωση μεταξύ τουαρητικού πόλου (-) και του σημείου σταθεροποίησης. Εάν είναι δυνατόν, συνδέστε όλα τα εξαρτήματα στο ίδιο σημείο γείωσης; η λύση αυτή απορρίπτεται το μεγαλύτερο μέρος του θορύβου που μπορεί να παραχθεί κατά την αναπαραγωγή ήχου.
- Δρομολογήστε όλα τα καλώδια σήματος ομαδικά και μακριά από τα καλώδια τροφοδοσίας ρεύματος.
- Συνδέστε τα καλώδια εισόδου RCA, το τροφοδοτούμενο σήμα πρέπει να κυμαίνεται μεταξύ 0.2 VRMS και 5 VRMS.
- Συνδέστε τις εισόδους υψηλού επιπέδου χρησιμοποίησης του κατάλληλου βύσματος. Το τροφοδοτούμενο σήμα πρέπει να κυμαίνεται μεταξύ 0.8 VRMS και 20 VRMS. Μην το χρησιμοποιείτε εάν ήδη χρησιμοποιήσετε προ-ενισχυμένη σύνδεση Pre In.
- Συνδέστε την έξοδο του μεγαφώνου χρησιμοποιώντας καλώδιο μεγαφώνου μέγιστης τιμής 10 AWG.
- Μην συνδέετε τις εξόδους του μεγαφώνου (-) L και (-) R μεταξύ τους. Εάν χρησιμοποιείτε εξωτερική συσκευή στερεοφωνικής σύζευξης, βεβαιωθείτε ότι οι αρνητικοί πόλοι δεν είναι συνδεδεμένοι μεταξύ τους.
- Ο ενισχυτής μπαίνει σε λειτουργία εάν συνδέσετε τον απομακρυσμένο πόλο ενεργοποίησης (REMOTE IN) στην ειδική έξοδο της πηγής. Ο ενισχυτής τίθεται σε λειτουργία αυτόματα, χωρίς σήμα τηλερρυθμίστη, καθώς επίσης και εάν χρησιμοποιήσετε εισόδους υψηλής συχνότητας (Speaker IN) ρυθμιζόντας το διακόπτη "ΑΥΤΟΜΑΤΗ ΕΝΕΡΓΟΠΟΙΗΣΗ" ["AUTO TURN ON"] στη θέση ON.
- Η ενδεικτική λυχνία που βρίσκεται στο μπροστινό πάλιν γίνεται πράσινη δείχνοντας ότι το προϊόν βρίσκεται σε λειτουργία. Η ενδεικτική λυχνία γίνεται κόκκινη, εάν υπερφορτωθούν οι εξόδοι, εάν ενεργοποιηθεί η θερμική προστασία, εάν το καλώδιο των ηχείων βραχυκυκλώσει με το πλαίσιο του οχήματος/σκάφους ή εάν ο ενισχυτής πάθει βλάβη.
- Η ασφάλεια/ασφάλειες βρίσκεται/βρίσκονται κοντά στην τροφοδοσία και στα τερματικά των μεγάλων. Για αντικατάσταση, αφαιρέστε την ασφάλεια/ασφάλειες από τον υποδοχέα. Αντικαταστήστε πάντα με ασφάλεια της ίδιας διαβάθμισης.
- Ασφαλίστε όλες τις περιφερειακές συσκευές που τοποθετήσατε στον εξοπλισμό του οχήματος/σκάφους, πράγμα που εξασφαλίζει σταθερότητα και ασφάλεια κατά τη διάρκεια της οδήγησης. Η πτώση του ενισχυτή από το σημείο στήριξης του κατά τη διάρκεια της οδήγησης/πλοήγησης μπορεί να επιφέρει σοβαρή ζημιά σε ανθρώπους στο όχημα/σκάφος και σε άλλα πλοία.
- Όταν η εγκατάσταση έχει τελειώσει, ελέγξτε την καλωδίωση του συστήματος και βεβαιωθείτε ότι όλες οι συνδέσεις έχουν γίνει με τον σωστό τρόπο.
- Βάλτε την ασφαλεία στον υποδοχέα ασφαλείας. Η ανοχή της ασφαλείας πρέπει να είναι 30% υψηλότερη από αυτήν του ενισχυτή. Σε περίπτωση όπου το καλώδιο τροφοδοτεί άλλους ενισχυτές, η ανοχή της ασφαλείας πρέπει να είναι 30% υψηλότερη του συνόλου ανοχής κάθε ασφαλείας των ενισχυτών.
- Η ρύθμιση ακουστικής ηχώς επιτυγχάνεται με τη ρύθμιση της κύριας έντασης ήχου στα ¾ της μέγιστης έντασης. Κατόπιν, ρυθμίστε τον ενισχυτή μέχρι να ακούσετε οποιαδήποτε παραμόρφωση στον ήχο.
- Πιστοποιητικό εγγύησης: Παρακαλούμε επισκεφθείτε την ιστοσελίδα της Hertz για περισσότερες πληροφορίες.

ΑΣΦΑΛΗΣ ΗΧΟΣ

ΜΕ ΒΑΣΗ ΤΗ ΚΟΙΝΗ ΛΟΓΙΚΗ ΚΡΑΤΗΣΤΕ ΤΗΝ ΕΝΤΑΣΗ ΤΟΥ ΗΧΟΥ ΣΕ ΕΠΙΠΕΔΑ ΑΝΟΧΗΣ. ΘΥΜΗΘΕΙΤΕ ότι ΠΑΡΑΤΕΤΑΜΕΝΗ ΕΚΘΕΣΗ ΣΕ ΕΞΑΙΡΕΤΙΚΑ ΥΨΗΝΗΣ ΕΝΤΑΣΗΣ ΕΠΙΠΕΔΑ ΗΧΗΤΙΚΗΣ ΠΙΕΣΗΣ ΜΠΟΡΕΙ ΝΑ ΒΛΑΨΕΙ ΤΗΝ ΑΚΟΗ ΣΑΣ. Η ΑΣΦΑΛΕΙΑ ΣΑΣ ΠΡΟΧΕΙ ΕΝΟΣΩ ΟΔΗΓΕΙΤΕ.



Πληροφορίες σχετικά με την απόρριψη ηλεκτρικών και ηλεκτρονικού εξοπλισμού (για τις Ευρωπαϊκές χώρες που έχουν οργανώσει την εχωριστή συλλογή των απορριμμάτων αυτών)

Τα προϊόντα τα οποία φέρουν σήμανση ένα τροχόλιθο κάθε με ένα X πάνω σε αυτό δεν μπορούν να απορριφθούν μαζί με τα καθημερινά οικιακά απορρίμματα. Αυτά τα ηλεκτρικά και ηλεκτρονικά προϊόντα πρέπει να ανακυκλώνονται σε κατάλληλες εγκαταστάσεις, ικανές να διαχειρίζονται την απόρριψη αυτών των προϊόντων και εξαρτημάτων τους. Για να γνωρίζετε που και πως θα παραδώσετε αυτά τα προϊόντα στην πλησιέστερη υπηρεσία ανακύκλωσης / απόρριψης παρακαλούμε απευθυνθείτε στο τοπικό δημοτικό γραφείο. Η ανακύκλωση και η απόρριψη των απορριμμάτων με κατάλληλο τρόπο υποστηρίζει την προστασία του περιβάλλοντος και στην πρόληψη βλαβερών συνεπειών στην υγεία.

2. ÖVINTÉZKEDÉSEK

Útmutató / Hungarian

Kérjük, hogy az alkatrészek beszerelése figyelmesen olvassa el az összes utasítást, amely ebben az útmutatóban szerepel. Ajánlatos gondosan követni a kiemelt utasításokat. Ha ezeknek nem tesz eleget, akaratlanul is az alkatrészek károsodását okozhatja.

BIZTONSÁGI MEGFONTOLÁSOK

- Ellenőrizze, hogy a járműben/hajóban negatív testelésű 12 V-os egyenáramú áramellátás található.
- Ellenőrizze a generátor és az akkumulátor állapotát, hogy biztosítsák a megnövekedő fogyasztást.
- Ne végezzen semmilyen szerelést a motortérben vagy víznek, túlzott páratartalomnak, pornak vagy kosznak kitett helyen.
- Soha ne vezesse a kábeleket a járművön/hajón kívül illetve ne szerelje az erősítőt elektronikus sebességváltók mellé.
- Az erősítőt a jármű/hajó olyan részébe szerelje, ahol a hőmérséklet 0°C (32°F) és 55°C (131°F) közötti. Az erősítő külső profiljának legalább 5 cm-re (2") kell lennie az esetleges falaktól. Az erősítő felszerelésének helyén jó légkeringésnek kell lennie. Ha letakarja a hűtőbordát, az erősítő védett üzemmódba kapcsol.
- Az erősítő 80°C (176°F) körüli hőmérsékletet is elérhet. Ügyeljen arra, hogy ne legyen veszélyesen forró, amikor megérinti.
- Rendszeresen tisztítsa meg az erősítőt, de ne használjon erős tisztítószereket, amelyek károsíthatják. Ne használjon sűrített levegőt, mert az szilárd részecskéket juttathat az erősítőbe. Nedvesítsen meg egy darab törleruhát vízzel és szappannal, csavarja ki, majd tisztítsa meg az erősítőt. Ezután használjon egy csak vízbe mártott ruhadarabot, majd tisztítsa meg az erősítőt egy száraz ronggyal.
- Ügyeljen arra, hogy a hely, amelyet az alkatrészekhez kiválaszt, ne befolyásolja a jármű/hajó mechanikus és elektromos eszközeinek megfelelő működését. Az erősítőt tengeri járművekben való telepítésre/használatra tervezték, de nem vízálló. Olyan száraz helyen telepítse, ahol nem érheti közvetlenül víz.
- Beszereléskor és az akkumulátorhoz való csatlakoztatáskor ügyeljen arra, hogy a tápkábel ne legyen rövidebb zárva.
- Különleges gondnal vágja vagy fúrja a jármű/hajó paneleit, ellenőrizze, hogy nincs-e alatta szerkezeti elem vagy huzalozás.
- A tápkábel elhelyezésekor, ne vezesse a vezetéket éles széleken át vagy fölött, vagy mozgó mechanikus berendezésekhez közel. Használjon gumidugókat, ha a vezeték az alváz valamilyen furatán halad át, és megfelelő szigetelőanyagokat, ha felmelegedő alkatrészek közelében.
- Ellenőrizze, hogy a kábelek végig megfelelően vannak rögzítve. Emellett ügyeljen rá, hogy a külső szigetelésük tiszta és nem gyúlékony anyagból legyen. Egy rögzítőcsavarral rögzítse a pozitív és negatív kábeleket az erősítő áramellátást biztosító kivezetései közelében.
- A kábel méretét az erősítőt teljesítményének, és az itt található javaslatoknak megfelelően válassza meg. Magas minőségű kábeleket, csatlakozásokat és kiegészítőket használjon, amelyeket az Connection katalógusában talál.
- Előzetesen tervezze meg az új erőforrás konfigurációját és a legjobb huzalozási útvonalakat, hogy megkönnyítse a beszerelést.
- Véletlen károsodás elkerüléseért tartsa a terméket az eredeti csomagolásában, amíg Ön fel nem készít a beszerelésre.
- Mindig viseljen védőszemüveget, amikor szerszámokat használ, mivel a forgácsok vagy a termékek maradványai elszabadulhatnak.

TIPIKUS BESZERELÉS ELJÁRÁS

Ha kérdése van, nézze meg a Részletes útmutatót, amit a www.hertzaudiovideo.com webhelyen érhet el, vagy kérjen segítséget a Hertz forgalmazótól vagy a Hertz hivatalos szervizképviselettől.

- Az erősítő beszerelésének megkezdése előtt csatlakoztassa a forrást és minden más elektronikus berendezést a hangrendszerben, nehogy károsodjanak.
- Megfelelő AWG méretű kábelt használva (lásd a Tápkábel táblázatot), segítségével vezesse a tápellátás vezetékét az akkumulátortól az erősítő felszerelési helyéig.
- Csatlakoztassa a tápfeszültséget a helyes polaritással. Csatlakoztassa a (+) végpontot az akkumulátorból érkező vezetékhez, a (-) végpontot pedig a jármű/hajó karosszériájához.
- Helyezzen el egy szigetelt biztosítéktartó legfeljebb 40 cm-re az akkumulátor pozitív sarkától; csatlakoztassa a tápkábel egyik végét ehhez azután, hogy csatlakoztatta a másik végét az erősítőhöz. Ne helyezze be a biztosítékokat.
- A készülék megfelelő leföldeléséhez (-) alkalmazzon egy csavart a jármű/hajó alvázában; szükség esetén kaparjon le bármilyen festéket vagy zsírt a fémről, egy tesztelővel ellenőrizze hogy folytonosság van a negatív pólus (-) és a rögzítési pont között. Ha lehetséges, csatlakoztassa az összes alkatrészt ugyanahhoz a földelési ponthoz; ez a megoldás kiküszöbölheti a hang létrehozása során fellépő nemkívánatos zaj nagy részét.
- Vezesse az összes jelkábel egymáshoz közel és az elektromos áram kábelektől távol.
- Csatlakoztassa az RCA bemeneti (input) kábeleket, az alkalmazottaknak 0,2 VRMS és 5 VRMS között kell lennie.
- A magas szintű bemenő csatolmány a megfelelő dugasz segítségével csatlakoztassa. A bemeneti jövelem 0,8 VRMS és 20 VRMS között kell lennie. Ne használja, ha már alkalmaz Pre In előerősített csatlakozást.
- Csatlakoztassa a hangszóró kimeneteket (output) a 10 AWG max speaker (hangszóró) kábel alkalmazásával.
- Ne csatlakoztassa a (-) L (bal) és (-) R (jobb) hangszóró kimeneteket együtt. Ha egy külső sztereó keresztvezést (crossover) alkalmaz, győződjön meg arról, hogy a negatív sarkai ne legyenek egymáshoz csatlakoztatva.
- Az erősítő a távoli bekapcsolás kapocsnak (TÁVOLI BE) a forrás által meghatározott kimenetbe való csatlakoztatásakor kapcsol be. Az erősítő automatikusan bekapcsol, ehhez nincs szükség távoli jelre, ha magas szintű bemeneteket (Hangszóró BE) használnak BE állásba kapcsoló "AUTOMATIKUS BEKAPCSOLÁS" kapcsoló mellett.
- Az előlapon található LED zöld színe jelzi, hogy a termék be van kapcsolva. A LED piros színűre vált a kimenetek túlterhelésekor, a hővédelem kioldásakor, a hangszórókábelek rövidre zárasakor a jármű/hajó karosszériájával, valamint az erősítő hibás működése esetén.
- A biztosíték(ok) a tápfeszültség és a hangszóró végpontok közelében található(k). Biztosítékcseréje esetén a biztosítékokat/biztosítékokat vegye ki a foglalatból. A biztosítékokat mindig megegyező értékűre cserélje.
- Rögzítse az összes kiegészítőt, amelyet beépített az alkatrészek összeszereléséhez, a jármű/hajó szerkezetéhez; ez biztosítja a stabilitást és a biztonságot a vezetés közben. Az erősítőt rögzített helyéről való kiesése vezetés/hajózás közben súlyos sérülést okozhat a járműben/hajóban ülő embereknek, illetve más hajókban.
- Amikor a szerelés készen van, ellenőrizze a rendszer huzalozását, hogy a csatlakoztatások rendben történtek-e meg.
- Helyezze be a biztosítékokat a biztosítéktartóba. A biztosíték értéke legyen 30%-al magasabb, mint az erősítőbe építetté. Amennyiben a kábel több erősítő táplál, a biztosíték értéke legyen 30%-kal magasabb, mint az összes többi biztosítéké az erősítőben.
- A hallgatás szintjének kalibrálásához állítsa a forrás hangerőt a maximumának %-ra; majd állítsa be az erősítési szinteket, amíg torzulást nem hall.
- Garancia tanúsítvány: további részletekért nézze meg a Hertz webhelyét.

BIZTONSÁGOS HANG

ALKALMAZZA A JÓZAN ÉSZT ÉS ALKALMAZZA A BIZTONSÁGOS HANGOT.

KÉRJÜNK, NE FELEJTSE, HOGY HA ÖNT IGEN NAGY EREJŰ HANGNYOMÁS ÉRI HOSSZÚ IDŐN ÁT, A HALLÁSA KÁROSODHAT. A BIZTONSÁG LEGYEN AZ ELSŐ VEZETÉS KÖZBEN.



Használt elektromos készülékek elhelyezése hulladékként (a selektív hulladékgyűjtést alkalmazó EU-tagországok számára)

Az ezzel a szimbólummal (kereszttel áthúzott szemetes) megjelölt termékeket nem szabad háztartási hulladékként kezelni. Régi elektromos és elektronikus berendezéseit vegye az e célra kijelölt újrahasonított telepre, ahol az ilyen termékeket és azok alkatrészeit is képesek szakszerűen kezelni. A legközelebbi ilyen jellegű hulladékhasznosító telep helyéről a helyi önkormányzatok állítják a forrás hangerőt a maximumának %-ra; majd állítsa be az erősítési szinteket, amíg torzulást nem hall. A hallgatás szintjének kalibrálásához állítsa a forrás hangerőt a maximumának %-ra; majd állítsa be az erősítési szinteket, amíg torzulást nem hall. A garancia tanúsítvány: további részletekért nézze meg a Hertz webhelyét.

2. TINDAKAN PENCEGAHAN

Sebelum instalasi komponen, Anda diharapkan untuk membaca semua petunjuk yang ada dalam manual ini dengan seksama. Dan sebaiknya ikuti dengan hati-hati petunjuk-petunjuk yang digarisbawahi. Jika Anda tidak mengikuti petunjuk-petunjuk ini dapat mengakibatkan kecelakaan atau merusak komponen.

PETUNJUK KEAMANAN

1. Pastikan kendaraan/kapal Anda memiliki sistem grounding listik negatif sebesar 12VDC.
2. Cek kondisi alternator dan baterai Anda agar saat terjadi peningkatan penggunaan, mampu diatasi.
3. Jangan melakukan instalasi apapun di dalam kompartemen mesin atau terpapar air, kelembapan berlebih, debu atau kotoran.
4. Jangan pernah memasang kabel ke luar kendaraan/kapal atau memasang amplifier dekat dengan gearcase elektronik.
5. Pasang amplifier pada bagian-bagian kendaraan/kapal di mana temperaturnya berkisar antara 0°C (32°F) dan 55°C (131°F). Biarkan profil luaran amplifier berada dalam jarak paling tidak 5cm (2-y-dari dinding yang ada. Tempat-tempat dimana amplifier dipasang ini harus memiliki sirkulasi udara yang baik. Apabila Anda menutupi heatsink, amplifier akan masuk dalam mode perlindungan.
6. Amplifier bisa mencapai suhu sekitar 80°C (176°F). Jadi sebelum menyentuhnya, pastikan panasnya tidak membahayakan.
7. Bersihkan amplifier secara berkala tanpa menggunakan larutan agresif yang bisa merusaknya. Jangan menggunakan udara terkompresi, karena akan mendorong benda-benda padat masuk ke dalam amplifier. Basahi selembar kain dengan air dan sabun, peras dan bersihkan amplifier. Kemudian gunakan kain yang telah dibasahi hanya dengan air; dan akhirnya bersihkan amplifier dengan searik kain kering.
8. Pastikan lokasi yang Anda pilih untuk pemasangan komponen tidak mempengaruhi kerja mesin kendaraan dan alat-alat listrik. Amplifier ini dirancang khusus untuk pemasangan/aplikasi pada kendaraan laut dan tidak keypad air. Pemasangannya harus dilakukan di kompartemen kering tanpa kontak langsung dengan air.
9. Pastikan kabel listrik tidak konslet saat instalasi dan dihubungkan dengan baterai.
10. Anda harus sangat berhati-hati saat memotong atau mengebor panel kendaraan/kapal, pastikan-benar-benar tidak ada sambungan kabel listrik atau elemen struktur di bawahnya.
11. Saat memosisikan kabel suplai daya, hindari memasang kabel di atas atau melalui tepi-tepiang yang tajam atau dekat dengan peralatan mekanik yang bergerak. Gunakan karet grommet untuk melindungi kabel jika dipasang di sebuah lubang pelat atau materi pada jika dekat dengan bagian penghasil panas.
12. Pastikan kabel terpasang dengan baik di sepanjang sisinya. Dan juga, pastikan jaket pelindung luarnya tahan api dan bisa memadamkan api dengan sendirinya. Gunakan sekrup penjepit untuk memasang kabel positif dan negatif cukup dekat dengan blok terminal power supply amplifier.
13. Pilihlah pengukur kabel yang sesuai dengan daya amplifier dan sesuai saran yang Anda bisa temukan disini. Gunakan kabel, konektor dan aksesoris berkualitas tinggi, sebagaimana bisa Anda temukan dalam katalog Connection.
14. Rencanakan terlebih dahulu konfigurasi amplifier baru Anda dan rute kabel yang terbaik untuk memudahkan instalasi.
15. Untuk menghindari kerusakan yang tidak disengaja, biarkan produk tetap berada dalam kemasan aslinya sampai Anda siap untuk instalasi akhir.
16. Selalu gunakan pelindung mata saat menggunakan peralatan, karena serpihan atau sisa-sisa produk bisa beterbangan di udara.

SEKUAN INSTALASI UMUM

Apabila Anda memiliki pertanyaan silahkan lihat Panduan Lanjutan yang ada pada www.hertzaudiovideo.com atau hubungi dealer HERTZ Anda atau layanan resmi HERTZ untuk mendapatkan bantuan.

1. Sebelum memasang amplifier, matikan sumber dan semua peralatan elektronik lainnya dalam sistem audio untuk menghindari kerusakan apapun.
2. Dengan menggunakan kabel dengan AWG yang sesuai, pasang kabel daya dari lokasi baterai ke lokasi penempatan amplifier.
3. Hubungkan power supply (penyedia daya) ke kutub-kutub yang benar. Hubungkan kutub (+) ke kabel yang datang dari aki dan kutub (-) ke casing kendaraan/kapal.
4. Masukkan penahan sekering berisolasi maks 40cm jauh dari terminal positif baterai; sambungkan ujung yang satu dari kabel daya ke terminal setelah menyambungkan ujung yang lain ke amplifier. Jangan pasang sekering.
5. Untuk memasang peralatan (-) dengan cara yang tepat, gunakan obeng yang ada pada casing kendaraan/kapal; gosok semua cat atau pelumas besi jika perlu, cek dengan alat pengetes (tester) bahwa tidak ada aliran listrik antara kutub negatif baterai (-) dengan titik pemasangannya. Jika memungkinkan, sambungkan semua komponen ke titik pemasangan yang sama; dengan solusi ini kebanyakan gangguan suara yang bisa dihasilkan selama reproduksi audio bisa diatasi.
6. Buatlah rute semua kabel sinyal dekat antara satu dengan yang lain dan jauh dari kabel-kabel listrik.
7. Hubungkan kabel input RCA. Sinyal yang dipasang harus berada di antara 0.3 VRMS dan 5 VRMS.
8. Hubungkan input tingkat tinggi menggunakan colokan yang sesuai. Sinyal yang diaplikasikan haruslah berada di antara 0.8 VRMS dan 20 VRMS. Jangan gunakan jika Anda sudah menggunakan sambungan preamplified.
9. Sambungkan output speaker dengan menggunakan kabel speaker maks 10 AWG.
10. Jangan menghubungkan output speaker (-) L dan (-) R bersamaan. Jika Anda menggunakan sebuah crossover stereo eksternal pastikan kutub-kutub negatifnya tidak tersambung bersama.
11. Amplifier hidup dengan menyambungkan terminal yang dihidupkan jarak jauh (REMOTE IN) ke output sumber khusus. Amplifier hidup secara otomatis, tanpa sinyal jarak jauh, juga jika menggunakan input tingkat tinggi (Speaker IN) dengan mengutar tombol "AUTO TURN ON" ke posisi ON.
12. Lampu LED pada panel depan menyala warna hijau menunjukkan bahwa produk aktif. Lampu LED menyala warna merah jika terjadi beban output berlebihan, jika perlindungan panas dipicu, jika sirkuit pendek kabel speaker dengan casing kendaraan/kapal dan jika amplifier rusak.
13. Sekring (satu atau lebih) berada di dekat sumber listrik dan kutub-kutub speaker. Untuk menggantinya, keluarkan sekering dari housing-nya. Selalu ganti sekering dengan sekering yang ratingnya sama.
14. Amankan semua peralatan tambahan yang Anda rakis untuk pemasangan komponen ke struktur kendaraan/kapal; hal ini akan menjamin stabilitas dan keamanan saat berkendara. Amplifier yang terlepas dari pengancingnya saat berkendara/berlayar benar-benar mencelakakan penumpang di dalam kendaraan/kapal dan kapal lainnya.
15. Jika instalasi sudah selesai, cek sistem sambungan kabel sistem dan pastikan semua sambungan telah dilakukan dengan cara yang benar.
16. Letakkan sekering ke dalam pemegang sekering. Nilai sekering harus 30% lebih tinggi dari nilai amplifier rikit. Apabila kabel mensuplai beberapa amplifier, nilai sekering harus 30% lebih tinggi dari jumlah nilai dari semua sekering pada amplifier.
17. Kalibrasi tingkat pendengaran dibuat dengan mengatur volume sumber sampai dengan ¾ batas maksimumnya; kemudian, atur batas amplifier sampai Anda mendengar distorsi.
18. Sertifikat Garansi: Silakan kunjungi situs web HERTZ untuk mendapatkan informasi selengkapnya.

SUARA YANG AMAN

PIKIRKAN DAN BUATLAH SUARA YANG AMAN. MOHON DIINGAT BAHWA JIKA ANDA BERADA PADA TINGKAT TEKANAN SUARA YANG LUAR BIASA TINGGI DALAM WAKTU YANG CUKUP LAMA, HAL INI DAPAT MERUSAK PENDENGARAN ANDA. KEAMANAN HARUS DIJAMAKAN SAAT BERKENDARA.



Informasi tentang limbah peralatan listrik dan elektronik (bagi negara-negara Eropa yang mengumpulkan limbah secara terpisah)

Produk-produk bertanda tong sampah berada yang disilang tidak bisa dibuang bersama dengan sampah rumah tangga biasa. Produk-produk listrik dan elektronik ini harus didaur ulang menggunakan fasilitas yang sesuai, yang mampu menangani pembuangan produk dan komponen ini. Untuk mengetahui dimana dan bagaimana mengirim produk-produk tersebut ke tempat pembuangan/daur ulang terdekat, silahkan hubungi kantor walikota setempat Anda. Dengan mendaur ulang dan membuang limbah dengan cara yang tepat akan membantu pelestarian lingkungan dan mencegah efek-efek yang berbahaya bagi kesehatan.

2. PRECAUZIONI

Italiano / Italian

Prima di procedere all'installazione leggete con attenzione tutte le indicazioni contenute in questo manuale. E' opportuno prestare attenzione alle indicazioni riportate. La mancata osservanza di tali istruzioni potrebbe causare lesioni involontarie o danni all'apparecchio.

AVVERTENZE GENERALI

1. Verificate che l'impianto elettrico del veicolo/imbarcazione abbia una tensione di alimentazione di 12 V DC con negativo a massa.
2. Controllate le condizioni di alternatore e batteria per assicurarVi che siano in grado di sopportare l'incremento di assorbimento che comportano gli amplificatori di potenza.
3. Non realizzate alcun tipo di installazione all'interno del vano motore e in posizioni esposte ad acqua, umidità eccessiva, polvere e sporco.
4. Non fate passare mai i cavi all'esterno del veicolo/imbarcazione o in prossimità di centraline elettroniche.
5. Installate l'amplificatore in zone del veicolo/imbarcazione ove la temperatura non scenda sotto gli 0°C (32°F) e non ecceda i 55°C (131°F). Lasciate intorno all'amplificatore almeno 5 cm (2") di spazio, la zona di installazione deve avere un'adeguata circolazione d'aria. La copertura della superficie provoca l'entrata in protezione termica anticipata dell'amplificatore.
6. L'amplificatore può raggiungere temperature di 80°C (176°F). Accertatevi che la temperatura non sia pericolosamente elevata prima di toccarlo a mani nude.
7. Sottoponetevi a pulizia periodica dell'amplificatore evitando l'uso di solventi aggressivi che potrebbero danneggiarne le parti ed evitate l'uso di aria compressa perché spingerebbe i detriti all'interno. Utilizzate un panno umidito con acqua e sapone, strizzatelo e pulite l'amplificatore. Ripassate con un panno inumidito con sola acqua, infine passate un panno asciutto.
8. Assicuratevi che il posizionamento prescelto non interferisca con il corretto funzionamento dei dispositivi meccanici o elettrici del veicolo/imbarcazione. Questo Amplificatore è stato progettato per installazioni/applicazioni nei mezzi marini e non è impermeabile. Pertanto si consiglia l'installazione in un vano asciutto dove non rischia di bagnarsi.
9. Assicuratevi di non cortocircuitare il cavo di alimentazione durante l'installazione e il collegamento con la batteria.
10. Prestate estrema attenzione nel praticare fori o tagli sulla lamiera, verificando che nella zona interessata non vi sia alcun cavo elettrico o elemento strutturale del veicolo/imbarcazione.
11. Nel posizionamento del cavo di alimentazione, evitate la vicinanza di organi meccanici in movimento e proteggete il cavo conduttore con un anello in gomma se passa in un foro della lamiera o con appositi materiali se scorre vicino a parti che generano calore.
12. Assicuratevi che i cavi siano adeguatamente fissati per tutta la lunghezza e che la guaina protettiva, utilizzata per proteggere i contatti, sia di tipo autoestinguento alla fiamma. Bloccate i cavi in prossimità delle morsettiere.
13. La sezione dei cavi deve essere dimensionata in modo adeguato alla potenza e alla distanza di collegamento. Utilizzate cavi, connettori e accessori di alta qualità, come quelli disponibili nel catalogo CONNECTION.
14. Per facilitare l'installazione, prima di tutto programmate la configurazione del Vostro nuovo amplificatore e fate passare i cavi nel modo migliore possibile.
15. Riponetevi, quando è possibile, il prodotto nell'imballo per evitare danni accidentali durante l'installazione.
16. Indossate sempre occhiali protettivi durante l'utilizzo di attrezzi che possono generare schegge o residui di lavorazione.

SEQUENZA DI INSTALLAZIONE TIPO

Per qualsiasi necessità fate riferimento all'Advanced Web Manual presente sul sito www.hertzaudiovideo.com o contattate il Vostro centro specializzato autorizzato Hertz.

1. Prima dell'installazione spegnete la sorgente e tutti gli apparati elettronici del sistema audio per evitare qualsiasi possibile danno.
2. Fate passare un cavo di alimentazione del diametro adeguato (vedi tabella; power supply cable) dalla batteria all'amplificatore.
3. Collegate i terminali di alimentazione facendo attenzione alla polarità di connessione. Collegare il terminale (+) al cavo proveniente dalla batteria ed il (-) allo chassis del veicolo/imbarcazione.
4. Applicare un portafusibile isolato a non più di 40 cm dal morsetto positivo della batteria e collegate su di esso il cavo di alimentazione dopo averne collegata l'altra estremità all'amplificatore. Non montare il fusibile.
5. Per fissare il collegamento di massa (-) in modo corretto usate una vite già presente sulla parte metallica del veicolo/imbarcazione; rimuovete ogni residuo di vernice o grasso se necessario, assicurandovi con un tester che vi sia continuità tra il terminale negativo (-) della batteria e il punto di fissaggio. Se possibile, collegate tutti i componenti allo stesso punto di massa, poiché questa soluzione serve per abbattere la maggior parte dei rumori che possono insorgere nella riproduzione acustica.
6. Fate passare i cavi di segnale tutti insieme ma lontano dai cavi d'alimentazione.
7. Collegate gli ingressi di segnale a basso livello usando cavi terminati con connettori RCA. Il segnale da applicare deve avere un livello compreso tra 0,2 VRMS e 5 VRMS.
8. Collegate gli ingressi di segnale ad alto livello (Speaker IN) usando l'apposito connettore. Il segnale da applicare deve avere un livello compreso tra 0,8 VRMS e 20 VRMS. Non utilizzare questi ingressi se si usa la connessione preamplificata.
9. Collegate le uscite di potenza agli altoparlanti con cavi spelati del diametro massimo di 10 AWG.
10. Le uscite di potenza contrassegnate da (-)L e (-)R non debbono essere collegate tra di loro. Nel caso si utilizzi un filtro crossover stereo esterno, accertarsi che non abbia i negativi in comune.
11. L'amplificatore si accende collegando il morsetto per l'accensione remota (REMOTE IN) alla specifica uscita della sorgente. L'amplificatore si accende automaticamente, senza segnale di remote, anche usando gli ingressi ad alto livello (Speaker IN), impostando lo switch "AUTO TURN ON" nella posizione ON.
12. Il LED posto sul front panel, si illumina di colore verde per indicare l'accensione del prodotto. Il LED si illumina di colore rosso in caso di sovraccarico delle uscite, di intervento della protezione termica, in caso di corto circuito verso lo chassis del veicolo/imbarcazione dei cavi degli altoparlanti e in caso di guasto dell'amplificatore.
13. Per sostituire il/i fusibile/i è necessario estrarlo/i dalla sede posta in prossimità della morsetteria di alimentazione e rimpiazzarli con dei pari valore.
14. Fissate i vari componenti alla struttura del veicolo/imbarcazione in modo solido e affidabile. Installate nello stesso modo tutte le strutture supplementari realizzate, per assicurare stabilità e sicurezza. Il distacco durante il movimento del veicolo/imbarcazione può causare grave danno per le persone trasportate e per gli altri veicoli/imbarcazioni.
15. A fine installazione ricontrollate l'intero cablaggio del sistema e assicuratevi di aver eseguito tutti i collegamenti in maniera corretta.
16. Inserite il fusibile nel relativo portafusibile. Il valore del fusibile dovrà essere superiore del 30% rispetto a quello posto all'interno dell'amplificatore. Nel caso il cavo alimenti più amplificatori, il fusibile dovrà avere un valore superiore del 30% rispetto alla somma dei valori di tutti i fusibili presenti sugli amplificatori.
17. La taratura del livello di ascolto si effettua regolando il livello dell'apparecchio sorgente fino a ¾ del livello massimo; successivamente, regolare i livelli dell'amplificatore fino ad udire i primi fenomeni di distorsione.
18. Certificato di garanzia: Per maggiori informazioni visitate il sito Hertz.

SAFE SOUND

UTILIZZARE EQUILIBRIO E BUON SENSO NELL'ASCOLTO, RICORDATE CHE PROLUNGATE ESPOSIZIONI AD UN LIVELLO ECCESSIVO DI PRESSIONE ACUSTICA POSSONO PRODURRE DANNI AL VOSTRO UDITO. LA SICUREZZA DURANTE LA GUIDA DEVE RESTARE SEMPRE AL PRIMO POSTO



Informazioni per lo smaltimento di apparecchiature elettroniche ed elettriche (per i paesi europei che dispongono di sistemi di raccolta separata)

I prodotti contrassegnati con il simbolo del contenitore per rifiuti su ruote barrato da una X non possono essere smaltiti insieme ai normali rifiuti domestici. Questi prodotti elettrici ed elettronici devono essere riciclati presso una struttura adeguata, in grado di trattare i prodotti stessi e i loro componenti. Per conoscere dove e come recapitare tali prodotti nel centro più vicino, contattare l'apposito ufficio comunale. Il riciclaggio e lo smaltimento corretto contribuisce a tutelare l'ambiente e ad evitare effetti dannosi alla salute.

2. 注意事項

日本語 / Japanese

コンポーネント取付け前、本マニュアルに記載されているすべての注意書きをよく読んでください。とくに強調されている部分をよくお読みになることをお勧めします。指示にしたがわない場合、予期しない事故やコンポーネントの損傷が生じる恐れがあります。

安全上の注意事項

- お客様の車両/船舶が12VDC電圧でマイナス側が接地された電気システムであることを確認してください。
- 消費電流が増加しても処理できることを保証するために発電機とバッテリーの条件をチェックします。
- エンジンルーム内または水のかかる場所、湿度、ほこり、土の多い場所には何も設置しないでください。
- 決してケーブルを車両/船舶外に配線したり、アンプを電子ギヤケースの傍に設置したりしないでください。
- アンプは車両/船舶内の温度が0°C(32°F)から55°C(131°F)の場所に設置してください。アンプの端部は壁（もしあれば）から5cm(2")以上離してください。アンプが設置された場所は空気の循環が良くなければなりません。ヒートシンクを覆った場合、アンプはプロテクトモードになります。
- アンプは温度が約80°C (176°F) に達することがあります。アンプに触れる場合はその前にそれが危険なほど熱くないことを確認してください。
- アンプを損傷する恐れのある強力な溶剤を使用せずに、定期的にアンプをクリーニングしてください。固形物をアンプの中へ押し込む可能性がありますので圧縮空気を使用しないでください。布切れを水と石鹸で濡らせ、絞ってからアンプをクリーニングしてください。その後、布切れを水だけで濡らせてクリーニングし、最後は乾いた布切れで拭き取ってください。
- コンポーネント取付けに選択した場所は車両/船舶の正しい機械および電気的動作に影響しないことを確認してください。このアンプは船舶に取り付けるように設計されており、防水ではありません。取付けは水に直接接しない乾燥しないボックスで行ってください。
- 取付け、バッテリー接続時、電源ケーブルが短絡していないことを確認します。
- 車両/船舶のパネルに切断やドリル加工をするときは十分に注意して、その下に電線や構造エレメントがないかどうかチェックしてください。
- ケーブル配線時、尖った端部や機械装置の可動部の近くに配線することは避けてください。プレートの穴を通る配線はゴムのグロメットで保護し、熱を発生するパーツの近くでは他の適切な材料を使用します。
- 電源ケーブルはその全体が正しく安全に配線されていることを確認してください。また、電源ケーブルの保護被覆は難燃性で自己消火性であることを確認してください。正負のケーブルをアンプのそれぞれの電源供給端子ブロック近傍に締付ねじで固定してください。
- アンプのパワーとここで見られる提案に従ってケーブルのゲージを選んでください。Connection接続品カタログの中から選択して非常に高品質のケーブル、コネクタおよび付属品を使用してください。
- 設置を容易にするためにお客様の新しいアンプの構成と最適な配線ルートを用意しておきます。
- 発生しがちな損傷を防止するために最終的な設置準備ができるまで、製品は元のパッケージに保管しておきます。
- 破片または製品の残留物が飛散することがあるため、工具を使用するときはいつでも保護眼鏡を着用します。

標準的な取付け手順

詳細については、www.hertzaudiovideo.com のアドバンスマニュアルをご覧ください。HertzディーラーもしくはHertz認定サービスセンターにお問い合わせください。

- すべての損傷を防止するためにアンプに電源ケーブルを接続する前に、オーディオシステムの電源および他のすべての電子機器のスイッチを切ってください。
- 適切なAWGのケーブルを使用し（参考図：電源ケーブル）、電源線をバッテリーの位置からアンプの取り付け位置まで配線します。
- 極性を合わせて電源を接続します。(+) 端子をバッテリーからのケーブルに、(-) 端子を車両/船舶のシャーシに接続します。
- 結線ヒューズホルダーを電池の正極から最大40cm 離します。電源ケーブルの一端をアンプに接続し、その後もう一端を電池の正極に接続します。ヒューズは取り付けしないでください。
- デバイスを正しく接地 (-) するためには車両/船舶のシャーシのねじを使用し、必要に応じて金属部からすべての塗料やグリースを除去し、テスターを使用してバッテリーの負端子 (-) と固定点の間に導通があることをチェックします。可能であればすべてのコンポーネントを同一の接地ポイントに接続します。これにより、オーディオ再生時に発生する不要なノイズのほとんどを防ぎます。
- すべての信号ケーブルを接近させて電源ケーブルから離して配線します。
- RCA入力ケーブルを接続します。印加信号は0.2 VRMS と 5 VRMS の間にある必要があります。
- 正規のプラグを使いハイレベル入力を接続します。入力信号は0.8~20 VRMS でなければなりません。すでに Pre In プリアンプ接続を行っている場合、これは使用しないでください。
- 最大 10 AWG のスピーカーケーブルを使用してスピーカー出力を接続します。
- スピーカー出力の (-) L と (-) R を一緒に接続しないでください。外部ステレオクローズオーバーを使用する場合は、その負極が一緒に接続されていないことを確認します。
- アンプは、リモート電源オン端子（リモート入力）をソース専用出力に接続することによってオンになります。また、「自動電源オン」スイッチをオン位置にセットしてハイレベル入力（スピーカー入力）を使う場合、リモート信号がなくても、アンプは自動的にオンになります。
- 本製品がオンになると、フロントパネルの LED が緑色に点灯します。出力が過負荷になった場合、熱保護が働いた場合、スピーカーケーブルが車両/船舶のシャーシに短絡した場合、またアンプに不具合がある場合、LED は赤色に点灯します。
- ヒューズは電源とスピーカーの端子の近くにあり、交換するには、ハウジングからヒューズを取り外します。ヒューズは常に同じ規格のものに交換してください。
- コンポーネントを設置するために作成したすべての補助デバイスを車両/船舶構造に固定します。これによって走行中の安定性と安全性を確保します。アンプがしっかり固定されていないために外れた場合、運転中に車両/船舶および他の船舶の乗員に危害を加える可能性があります。
- 取り付けが終了したら、システムの配線をチェックし、すべて正しく接続されていることを確認します。
- ヒューズホルダーにヒューズを取り付けます。ヒューズの値はアンプ組込みの値よりも30%大きくする必要があります。電源ケーブルが複数のアンプに電源を供給している場合は、ヒューズの値はアンプの中のすべての他のヒューズの値の和よりも30%大きくする必要があります。
- 聴き取りレベルの校正はソースボリュームを最大レベルの3/4まで回し、アンプレベルを歪が聴こえるまで調整して実行します。
- 保証：詳しくはHertzウェブサイトをご覧ください。

音量は安全なレベルで

常時の範囲内で安全なレベルの音量でお楽しみください。極端に高い音圧レベルで長時間聞き続けると、聴覚が低下する可能性があります。運転中は、安全を最優先してください。



電気、電子機器の廃棄物に関する情報（廃棄物の分別回収を組織化しているヨーロッパ各国用）

Xは入れた箱のこのマークが付いた製品は普通の家庭用のゴミと一緒に処理することはできません。このような電気・電子機器の廃棄物は、これらの製品やコンポーネントを処理できる相応の施設でリサイクルしなければなりません。これらの製品をどこでどのようにして最も近いリサイクル/処理場まで運ぶべきかを知るために、お客様の地域の自治体事務所と連絡をお取り下さい。廃棄物を相応の方法でリサイクル/処理することは、環境の保護と健康に害のある影響を防止することに貢献します。

2. 주의

한국어 / Korean

구성품을 설치하기 전에 본 설명서에 기재된 모든 지침을 읽고 숙지하십시오. 강조 표시된 지침은 주의 깊게 읽어야 합니다. 지침을 따르지 않을 경우 예상하지 못한 사고나 구성품의 손상이 초래될 수 있습니다.

안전 지침

1. 차량/선박에 12V DC 마이너스 접지 전기 시스템이 갖추어져 있는지 확인하십시오.
2. 교류발전기와 배터리 상태가 증가하는 전력 소비량을 처리할 수 있는지 확인하십시오.
3. 구성품을 엔진 내부에 설치하거나 물이 있는 곳, 습도가 높은 곳, 먼지가 많은 곳에 두지 마십시오.
4. 제대로 케이블을 차량/선박 외부에 배선하거나 엠프를 기어 케이스 부근에 설치해서는 안 됩니다.
5. 온도가 0°C-55°C인 차량/선박 부품을 엠프를 설치하십시오. 엠프의 부프로파일은 벽에서 5cm(2") 이상 거리를 두고 설치하십시오. 엠프는 환기가 잘 되는 곳에 설치해야 합니다. 방열기를 덮어두면 연료가 보호됩니다.
6. 엠프의 온도는 80°C 정도까지 올라갈 수 있습니다. 엠프를 만지기 전에 열이 너무 높지 않은지 확인하십시오.
7. 엠프를 정기적으로 청소할 때에는 엠프에 손상을 주지 않는 용제를 사용하십시오. 압축 공기는 엠프에 단단하고 고정되어 있는 부품들이 손상을 입을 수 있으므로 사용하지 마십시오. 깨끗한 천에 물을 적셔 비누칠을 하고 짜낸 다음 엠프를 닦으십시오. 물을 적신 천으로 닦은 다음 마른 천으로 엠프를 닦으십시오.
8. 구성품 설치 위치가 차량/선박의 기계 및 전자 장치의 올바른 작동을 방해하지 않도록 하십시오. 이 엠프는 선박에서 설치/사용을 위해 제작되었지만 방수 기능이 탑재되어 있지 않습니다. 따라서 물에 직접 닿지 않는 건조한 격실에 설치해야 합니다.
9. 전원 케이블이 설치 과정에서 단락되지 않았는지, 배터리와 제대로 연결되어 있는지 확인하십시오.
10. 차량/선박 새시를 절단하거나 드릴로 구멍을 뚫을 때 그 부근에 전선이나 구조물이 있는지 각별한 주의를 기울여 확인하십시오.
11. 전원 공급 장치를 배선할 경우 케이블이 납카트론 모서리나 윤직이는 장치에 닿지 않도록 주의하십시오. 전선을 금속판의 구멍으로 배선할 경우에는 고무 그로밋을 사용해 전선을 보호하고 열 발생 장치에 가깝게 배선할 경우 적절한 보호재를 사용하십시오.
12. 모든 케이블이 길이에 맞게 제대로 연결되었는지 확인하십시오. 또한 케이블의 외부 재킷은 난연성 및 자성성이 있는 제품을 사용하십시오. 로렘프 스크류를 사용해 양극/음극 케이블을 각 엠프의 전원 공급 단자대에 가깝게 고정시키십시오.
13. 엠프 전력과 본 설명서에 기재된 권장 사양에 따라 케이블 게이지를 선택하십시오. 연결 카탈로그에 있는 고품질의 케이블, 커넥터 및 예시서를 사용하십시오.
14. 새로운 엠프 구성과 설치를 손쉽게 할 수 있는 가장 좋은 배선 방식을 미리 계획해 두십시오.
15. 갑작스러운 사고를 방지하려면 설치를 완료할 때까지 제품 포장 박스에 넣어 두십시오.
16. 부록과 같은 도구를 사용할 경우에는 도구 파면이 공중으로 비산될 수 있으므로 항상 보호 안경을 착용하십시오.

일반적인 설치 순서

설치 순서에 대한 자세한 내용은 www.hertzaudiovideo.com 에서 제공하는 고급 설명서를 참조하거나 Hertz 대리점 또는 Hertz 공인 서비스 센터에 문의하시기 바랍니다.

1. 엠프를 설치하기 전에 소스와 오디오 시스템에 탑재된 모든 전자 장치의 전원을 꺼 손상을 방지하십시오.
2. AWG에 맞는 케이블 전원 공급 케이블(참조)을 사용해 배터리의 위치에서 엠프 장착 위치까지 배선하십시오.
3. 전원 공급 장치를 올바른 극성에 연결하고 배터리에 연결된 케이블에 (+) 단자를 연결하고 차량/선박 새시에 (-) 단자를 연결하십시오.
4. 절연된 퓨즈 홀더를 배터리 양극 단자에서 최대 40cm 떨어지게 놓고 한쪽 끝을 증폭기에 연결한 후 반대쪽 끝을 전원 케이블에 연결합니다. 퓨즈를 장착하지 마십시오.
5. 장치를 올바르게 접지(-)하려면 테스트로 배터리 음극(-) 단자와 고정 포인트 간 연결 상태를 확인하면서 차량/선박 새시의 나사를 사용해 금속 부분에 있는 페인트나 그리스를 제거하십시오. 가능한 한 모든 구성품은 동일한 접지 포인트에 연결하십시오. 이렇게 하면 오디오 케이블을 연결할 수 있는 자음이 대부분 차단됩니다.
6. 신호 케이블은 모두 가깝게 배선하고 전원 케이블과는 거리를 두고 배선하십시오.
7. RCA 입력 케이블을 연결하십시오. 적용 신호는 0.2 VRMS ~ 5 VRMS의 범위에 있어야 합니다.
8. 적절한 폴러그를 사용해 하이 레벨 입력을 연결하십시오. 적용 신호는 0.8 VRMS ~ 20 VRMS의 범위에 있어야 합니다. Pre In 사전 증폭 연결을 사용할 경우에는 폴러그를 사용하지 마십시오.
9. 최대 10 AWG 스피커 케이블을 사용해 스피커 출력에 연결하십시오.
10. (+) L과 (-) R 스피커 출력을 함께 연결하지 마십시오. 외부 스테레오 크로소버를 사용할 경우 음극은 함께 연결하지 마십시오.
11. 증폭기는 원격 커기 단자(REMOTE IN)를 음원 전용 출력이 연결하면 켜집니다. "AUTO TURN ON" 스위치를 ON 위치로 설정하고 하이 레벨 입력(Speaker IN)도 사용하면 원격 신호가 없어도 증폭기가 자동으로 켜집니다.
12. 제품이 켜진 것을 나타내기 위해 전면 패널의 LED가 녹색으로 켜집니다. 출력이 과부하가 되거나, 열 보호가 시작되거나, 스피커 케이블이 차량/선박 새시와 단락되거나, 증폭기가 오작동하는 경우 LED가 적색으로 바뀝니다.
13. 퓨즈는 전원 공급 장치와 스피커 단자 근처에 있습니다. 교환하려면 하우징에서 퓨즈를 제거하십시오. 동일한 규격의 퓨즈로 교체하십시오.
14. 구성품을 차량에 설치하려면 설치한 모든 보호장치를 단단하고 고정시켜 운전시 안전성과 안전을 확보하십시오. 운전 중에 엠프가 떨지면 경우 귀하의 차량/선박은 물론 다른 모든 사고를 일으킬 수 있습니다.
15. 설치가 완료되면 시스템의 배선 상태를 확인하고 모든 배선이 제대로 되어 있는지 확인하십시오.
16. 퓨즈를 퓨즈 홀더에 끼우십시오. 퓨즈 값은 엠프에 있는 퓨즈 값보다 30% 이상 높아야 합니다. 케이블을 하나 이상의 엠프에 연결할 경우, 퓨즈 값은 각 엠프에 있는 퓨즈 값보다 30% 이상 높아야 합니다.
17. 소스 볼륨을 최대 레벨의 3/4까지 조정해 듣기 레벨을 보정한 다음 왜곡이 들릴 때까지 엠프 레벨을 조정하십시오.
18. 모든 인증서: 자세한 내용은 Hertz 웹 사이트를 확인하십시오.

SAFE SOUND

일반적인 방식으로 SAFE SOUND를 실행해 보십시오. 장시간 과도한 압력 레벨로 사운드를 들을 경우 청각 기능에 손상을 입을 수 있습니다. 운전 시 안전을 최우선으로 지켜야 합니다



전기 또는 전자 장치 폐기를 정보(폐기물 분리 수거)를 시행하는 유럽 국가에 해당) 분리 배출 표시(X 표시 있음)가 있는 제품은 가정용 쓰레기와 함께 버릴 수 없습니다. 이러한 전기/전자 제품을 분리하는 적절한 시설을 통해 재활용되어야 합니다. 이러한 제품을 분리 재활용/폐기를 처리 시설에 대한 자세한 정보는 가까운 지자체 관련 기관에 문의하시기 바랍니다. 폐기물을 올바른 방식으로 재활용 및 처리하는 것은 환경을 보호하고 건강에 유해한 물질을 막는 데 중요한 역할을 합니다.

2. ATSARGUMO PRIEMONĖS

Anglų k / Lithuanian

Prieš instaliuodami visas dalis, prašome atidžiai perskaityti šioje knygelėje esančias instrukcijas. Patartina friežtai laikytis pažymėtų instrukcijų. Šių instrukcijų nesilaikymas gali sukelti įrangos ar atskirų jos dalių gedimą.

SAUGOS REIKALAVIMAI

1. Įsitinkinkite, ar jūsų transporto priemonė/laivas turi 12 VDC voltų neigiamą įžemintą elektros sistemą.
2. Patikrinkite bateriją, kad įsitikintumėte, jog ši gali atlaikyti didesnį krūvį.
3. Nemontuokite stiprintuvo šalia variklio ar tose vietose, į kurias patenka vanduo, jaučiasi pernelyg didelė drėgmė, dulksė ar purvas.
4. Niekada nemontuokite laidų transporto priemonės/laivo išorėje, ir netvirtinkite stiprintuvo šalia elektros laidų.
5. Stiprintuvą montuokite toje transporto priemonės/laivo vietoje, kurioje temperatūra yra tarp 0°C (32°F) ir 55°C (131°F). Palkite stiprintuvo išorinę dalį mažiausiai 5 cm (2") atstumu nuo galimų sienelių. Stiprintuvo montavimo vietoje turi būti gera oro cirkuliacija. Jei uždengsite šilumokaitį, įsijungs stiprintuvo apsaugos režimas ir prietaisas išsijungs.
6. Stiprintuvą gali pasiekti apie 80°C (176°F) temperatūra. Įsitinkinkite ar jis nėra pernelyg karštas prieš lieddami.
7. Periodiškai valykite stiprintuvą, nenaudodami stiprių tirpiklių, kurie gali jį sugadinti. Nenaudokite suspausto oro, kadangi jis įstums dalis į stiprintuvus. Sudrėkinkite šluostes skiaute vandeniu ir muilu, išgręžkite ją ir nuvalykite stiprintuvą. Tada naudokite tik vandeniu sudrėkintą šluostę; galiausiai nuvalykite stiprintuvą sausa šluoste. Jeigu uždengsite karščio išėjimo vietą, įsijungs stiprintuvo apsauga.
8. Įsitinkinkite, kad vieta, kurią pasirinkote įrangos montavimui, netrukdotransporto priemonės/laivo mechaninių bei elektros dalių veikimui. Šis stiprintuvą skirtas montuoti/naudoti jūrinuose laivuose ir nėra nepralaidus vandeniui. Jį reikia montuoti sausame skyriuje, kur nėra tiesioginio susilietimo su vandeniu.
9. Saugokitės, kad instaliuojant ir prijungiant laidus prie baterijos, neįvyktų trumpasis sujungimas.
10. Būkite itin atsargūs pjaudami ar greždami transporto priemonės/laivo rėmą, įsitinkinkite, kad po juo nėra elektros laidų ar kitų svarbių struktūrinių elementų.
11. Tiesdami maitinimo laidus būkite atidūs, jie neturi liestis prie aštrių briaunų ir besisukančių mechaninių detalių. Kad apsaugotumėte laidą, verdami jį per skyles metale, naudokite gumines įvoves, o tiesdami arti karštų spinduliuojančių prietaisų, naudokite atitinkamas izoliacines medžiagas.
12. Įsitinkinkite, kad visi laidai yra tinkamai apsaugoti per visą savo ilgį. Taip pat įsitinkinkite, kad jį išorinis apsaugos gaubtas yra atsparus liepsnai ir nedegantis. Naudokite gnybtinį varžtą, kad apsaugotumėte teigiamus ir neigiamus laidus, esančius šalia stiprintuvo elektros tiekimo įvadų bloką.
13. Pasirinkite laidą, pagal stiprintuvo galingumą ir pasiūlymus, kuriuos galite rasti čia. Naudokite aukštos kokybės laidus, jungiklius ir priedus, kuriuos galite rasti „Connection“ kataloge.
14. Kad palengvintumėte instaliaciją, iš anksto susiplanuokite laidų sujungimo takus.
15. Norėdami išvengti atsitiktinio gedimo, saugokite įrangą įpakavime tol, kol būsite pasiruošę ją instaliuoti.
16. Naudodamiesi įranga, visada užsidėkite apsauginius akinius, nes kenksmingos ar aštrios dalys gali patekti į akis.

MONTAVIMO EIGA

Daugiau informacijos rasite Detaliame vadove, publikuojamame internete adresu www.hertzaudiovideo.com, o prireikus pagalbos, kreipkitės į oficialią Hertz atstovą ar Hertz įgaliotą techninės priežiūros specialistą.

1. Prieš montuodami stiprintuvą, išjunkite magnetofoną ir visu kitus elektroninius garso sistemos prietaisus tam, kad išvengtumėte bet kokių gedimų.
2. Nuo baterijos iki stiprintuvo nuveskite specialiai tam skirtą, reikiama skersmens AWG elektros laidą (žr. lentelę "Maitinimo laidai").
3. Maitinimo šaltinį sujunkite su teisingu poliumi. (+) gnybtą sujunkite su laidu išeinančiu iš baterijos, o (-) gnybtą -su transporto priemonės/laivo važiuokle.
4. Izoliuotą saugikliu laikiklį įdėkite ne didesniu nei 40 cm atstumu nuo akumuliatoriaus teigiamojo kontakto; pirmiausia vieną maitinimo kabelio galą prijunkite prie stiprintuvo, tada kitą jo galą prijunkite prie laikiklio. Saugikliu nedėkite.
5. Norėdami teisingai įžeminti įrangą (-), naudokite transporto priemonės/laivo centrelinėje ašyje esantį varžtą, jei reikia, nuvalykite dažus ar nešvarumus, testerio pagalba patikrinkite ar tarp baterijos neigiamo terminalo (-) ir pritvirtinimo taško yra tęstinumas. Jei įmanoma, visas dalis pritvirtinkite prie prie to paties taško; taip išvengsite daugumos garso iškraipymų, atsirandančių atkuriant garso išėjimą.
6. Sujunkite kartu visus garso perdavimo laidus, ir kuo toliau nuo elektros laidų.
7. Pajunkite RCA laidus, ateinantis garsu turi būti tarp 0.2 VRMS ir 5 VRMS.
8. Aukšto lygio įvestis sujunkite naudodami tinkamą kištuką. Naudojamas signalas turi būti tarp 0.8 VRMS ir 20 VRMS. Nenaudokite, jei jau naudojate Pre In pradinio stiprintuvo jungtį.
9. Pajunkite garsiakalbį naudodami 10 AWG max garsiakalbio laidą.
10. Nesujunkite kartu (-) L ir (-) R garsiakalbių. Jei naudojate išorinę audio sistemą, įsitinkinkite, kad jos negalvyvūs poliai nebūtų sujungti kartu.
11. Stiprintuvą įsijungia nuotolinio įjungimo kontaktą (REMOTE IN) sujungdamas su konkrečiu šaltinio išėjimu. Stiprintuvą įsijungia automatiškai, be nuotolinio signalo, taip pat jei naudojami aukšto lygio įėjimai (Speaker IN) nustačius jungiklį „AUTO TURN ON“ į padėtį ON.
12. Priekiniame skyde žaliai šviečiantis LED indikatorius nurodo, kad gaminyje įjungtas. Jei perkraunami išėjimai, suveikia šiluminė apsauga, įvyksta garsiakalbio kabelių trumpasis jungimas su transporto priemonės/laivo centrelineje arba jei sutrinka stiprintuvo veikimas, LED indikatorius šviečia raudonai.
13. Saugiklis, -iai yra šalia maitinimo šaltinio ir garsiakalbių gnybtų. Norėdami pakeisti, išimkite saugiklį, -ius iš stovo. Visada naudokite to pačio pajėgumo saugiklius.
14. Sutvirtinkite visus pagalbinus prietaisus, kad galėtumėte įmontuoti skyrius prie transporto priemonės/laivo konstrukcijos; tai garantuoja stabilumą ir saugumą vairuojant/plaukiant. Važiuojant/plaukiant atsijungęs stiprintuvą gali smarkiai sužaloti Jūsų keleivius ir pakenkti Jūsų ar kitoms transporto priemonės/laivams.
15. Baigę instaliavimą, patikrinkite sistemos laidus ir įsitinkinkite, kad visi sujungimai atlikti tinkamai .
16. Įkiškite lydujį saugiklį į jo laikiklį. Laido galia turi būti 30% aukštesnė nei įtaisyta stiprintuve. Jei laidas palaiko keletą stiprintuvų, laido galia turės būti 30% aukštesnė nei visų laidų galių suma.
17. Klausyimosi garso kalibravimą nustatykite maksimaliu (iki 3 / 4) lygiu, tada nustatykite ir stiprintuvo lygius, kol pasigirs garso trikdžius.
18. Garantinė pažyma: išsamesnės informacijos rasite HERTZ tinklalapyje.

SAUGOS GARSAS

VADOVAUKITIS SVEIKA NUOVOKA IR KLAUSYKITĖS LEISTINO GARSO. PRAŠOME NEPAMIRŠTI, KAD ILGAS YPATINGAI DIDELIO GARSO KLAUSYMASIS GALI PAKENKTI JŪSŲ KLAUSAI. VAIRUOJANT SAUGUMAS TURI BŪTI PIRMŪJE VIETOJE.



Informacija apie elektros ir elektroninių prietaisų atliekas (skirta toms Europos šalims, kurios organizuoja rūšiuotų atliekų surinkimą)

Produktai, ant kurių pažymėtas ikso (X) perbrauktas konteneris su ratukais, negali būti išmesti kartu su kitomis įprastomis buitinėmis atliekomis. Šie elektros ir elektroninių prietaisų produktai turi būti rūšiuojami atitinkamuose įstaigose, galinčiose organizuoti šių produktų ir jų komponentų išmetimą. Norėdami sužinoti, kur ir kaip pristatyti šiuos produktus į artimiausią rūšiavimo/šmetimo vietą, prašome kreiptis į vietos savivaldybes. Tinkamas atliekų rūšiavimas ir perdėrimas, padeda aplinkos apsaugai ir mažina žalingą poveikį jūsų sveikatai.

2. ŚRODKI OSTROŻNOŚCI

Polski / Polish

Przed montażem części należy uważnie przeczytać wszystkie instrukcje zawarte w niniejszym podręczniku. Wskazane jest dokładne wykonanie zaznaczonych instrukcji. Niestosowanie się do nich może być przyczyną przypadkowego zniszczenia lub uszkodzenia części.

UWAGI DOTYCZĄCE BEZPIECZEŃSTWA

1. Upewnij się, że pojazd/statek posiada system elektryczny o napięciu 12 VDC z minusem na masie.
2. Sprawdź stan akumulatora i alternatora, aby ocenić, czy utrzymują zwiększony pobór mocy.
3. Nie należy przeprowadzać instalacji w komorze silnika lub w miejscach narażonych na działanie wody, wysokiej wilgotności, kurzu i brudu.
4. Nigdy nie używaj kabli poza pojazdem/statkiem i nie instaluj wzmacniacza w pobliżu elektronicznych skrzyń biegów.
5. Wzmacniacz należy zainstalować w takiej części pojazdu/statku, gdzie temperatura wynosi od 0°C (32°F) do 55°C (131°F). Profil wewnętrzny wzmacniacza powinien znajdować się przynajmniej 5 cm (2") od wszelkich ścianek. W miejscu montażu wzmacniacza musi istnieć dobra cyrkulacja powietrza. Po przysłonięciu rozpraszacza ciepła uruchomi się funkcja ochronna wzmacniacza.
6. Wzmacniacz może osiągnąć temperaturę około 80°C (176°F). Przed dotknięciem go sprawdź, czy nie jest zanieczyszczony.
7. Należy regularnie czyścić wzmacniacz bez użycia żrących rozpuszczalników, które mogłyby go uszkodzić. Nie należy stosować sprężonego powietrza, ponieważ mogłoby ono wepchnąć osady do wnętrza wzmacniacza. Namoczyć szmatkę wodą z mydłem, wycisnąć ją i wyczyścić wzmacniacz. Następnie użyć szmatki zamoczonej w czystej wodzie; w końcu wytrzeć wzmacniacz suchą szmatką. Jeśli zasłonięto radiator, wzmacniacz przejdzie w tryb ochrony.
8. Sprawdź, czy miejsce wybrane do montażu podzespołów nie zakłóca prawidłowego funkcjonowania mechanicznych i elektrycznych urządzeń w mechanizmach. Należy stosować gumowe przelotki, w celu ochrony przewodu biegnącego przez otwór w płycie, albo też odpowiednie materiały, jeśli przewód znajduje się blisko części emitujących ciepło.
9. Podczas instalowania oraz podłączania do akumulatora, upewnij się, że kabel zasilacza nie ma zwarcia.
10. Zachowaj szczególną ostrożność podczas wiercenia czy wycinania otworów w desce rozdzielczej pojazdu/statku, sprawdzając czy pod spodem nie ma przewodów ani elementów konstrukcyjnych.
11. W czasie rozmieszczenia kabla zasilacza, należy unikać prowadzenia go ponad lub przez ostre krawędzie albo w pobliżu ruchomych urządzeń mechanicznych. Należy stosować gumowe przelotki, w celu ochrony przewodu biegnącego przez otwór w płycie, albo też odpowiednie materiały, jeśli przewód znajduje się blisko części emitujących ciepło.
12. Upewnij się, że wszystkie przewody zostały prawidłowo zabezpieczone, na całej długości. Poza tym, należy upewnij się, czy ich osłona zewnętrzna jest ognioodporna i samogasząca. Przy pomocy śruby zaciskowej, zabezpieczyć przewody ujemne i dodatnie, znajdujące się w pobliżu odpowiednich bloków zaciskowych zasilania wzmacniacza.
13. Wybrać przewody zgodne z mocą wzmacniacza oraz podanymi tutaj sugestiami. Należy stosować przewody, złącza i akcesoria wysokiej jakości, wybrane z katalogu Connection.
14. Należy wstępnie zaplanować konfigurację nowego wzmacniacza i najlepsze miejsca do umieszczenia przewodów.
15. Aby uniknąć przypadkowych uszkodzeń, należy przechowywać produkt w oryginalnym opakowaniu do momentu rozpoczęcia instalacji.
16. Chronić oczy podczas korzystania z narzędzi, ponieważ drzazgi lub inne drobne elementy produktu mogą być przenoszone przez wiatr.

TYPOWA PROCEDURA INSTALACYJNA

W przypadku wątpliwości należy sprawdzić Podręcznik Użytkownika, który jest dostępny na stronie www.hertzaudiovideo.com lub skontaktować się z dilerem Hertz lub autoryzowanym serwisem Hertz.

1. Przed rozpoczęciem instalowania wzmacniacza, wyłączyć źródło i wszystkie pozostałe urządzenia elektroniczne w systemie audio, aby uniknąć szkód.
2. Za pomocą przewodu o odpowiednim parametrze AWG, (patrz wykres: Zasilacz) poprowadzić przewód zasilania od akumulatora do miejsca montażu wzmacniacza.
3. Podłączyć zasilanie, zachowując właściwą biegunowość. Podłączyć zacisk (+) do przewodu wychodzącego z akumulatora, a zacisk (-) do podwozia pojazdu/kadłuba statku.
4. Zamontować izolowany uchwyt bezpiecznikowy nie dalej niż 40 cm od plusowego zacisku akumulatora; jeden koniec przewodu zasilającego podłączyć do uchwytu, a drugi koniec do wzmacniacza. Nie montować bezpiecznika.
5. Aby uziemić urządzenie (-) we właściwy sposób, użyj śruby w podwoziu pojazdu/kadłuba statku, usuwając w razie potrzeby całą farbę lub smar z części metalowych, sprawdzając za pomocą próbника, czy między ujemnym zaciskiem akumulatora (-) a punktem mocowania zachowana jest ciągłość. Jeśli jest to możliwe, podłączyć wszystkie elementy składowe do tego samego punktu uziemienia, dzięki temu niwelowana jest większość szumów, które mogą powstawać podczas otwierania dźwięku.
6. Przeprowadzić wszystkie kable blisko siebie i z dala od kabli zasilania.
7. Podłączyć kable wejściowe RCA, zastosowany sygnał waha się między 0.2 VRMS a 5 VRMS.
8. Podłączyć wejścia poziomu wysokiego przy pomocy odpowiedniej wtyczki. Sygnał czynny musi znajdować się w zakresie pomiędzy 0.8-20 VRMS. Nie stosować, jeśli używane jest już połączenie z przedwzmacniaczem Pre In.
9. Podłączyć wyjście głośnika używając kabla głośnika maks. 10 AWG.
10. Nie łączyć razem wyjść głośnika (-) L oraz (-) R . Jeśli korzystasz z zewnętrznej zwrotnicy stereo, sprawdź, czy jej pojemność ujemne nie są razem połączone.
11. Wzmacniacz włącza się przez podłączenie zdalnej końcówki (REMOTE IN) do określonego wyjścia urządzenia źródłowego. Wzmacniacz również włącza się samoczynnie, bez sygnału zdalnego, wykorzystując wysokoprogowe wejścia (Speaker IN) po ustawieniu przełącznika "AUTO TURN ON" w pozycję ON.
12. Kontrolka LED na przednim panelu zapala się zielonym światłem wskazując, że urządzenie jest włączone. Kontrolka LED zapala się czerwonym światłem, gdy wyjścia są przecięzione, uruchomiony został układ ochrony termicznej, przewody głośnikowe zwierają się z podwoziem pojazdu/kadłubem statku lub gdy wzmacniacz jest uszkodzony.
13. Bezpiecznik/-i znajduje/-ją się obok przyłączy zasilania i głośników. Aby go/je wymienić, należy wyjąć bezpiecznik/-i z obudowy. Zawsze wymieniać bezpieczniki na takie o tej samej wartości znamionowej.
14. Należy zabezpieczyć wszystkie dodatkowe urządzenia, montując podzespoły w konstrukcji pojazdu/statku; gwarantuje to stabilność i bezpieczeństwo podczas jazdy cyrrejsu. Odłączenie się wzmacniacza podczas jazdy/rejsu może spowodować poważne obrażenia osób w pojeździe/na statku i uszkodzenia innych pojazdów/łodzi.
15. Po zakończeniu instalacji, sprawdź okablowanie systemu oraz poprawność wykonania wszelkich połączeń.
16. Włóż bezpiecznik do zacisku bezpiecznika. Wartość bezpiecznika musi być 30% wyższa niż wartość bezpiecznika wbudowanego we wzmacniacz. W przypadku, gdy kabel zasilania wiele wzmacniaczy, wartość bezpiecznika musi być 30% wyższa niż suma wartości wszystkich innych bezpieczników we wzmacniaczach.
17. Kalibracja poziomu słuchania dokonywana jest za pomocą regulacji głośności urządzenia źródłowego do 3/4 poziomu maksymalnego; następnie dostosuj kolejne poziomy wzmacniacza aż do pojawienia się zniekształceń.
18. Gwarancja: więcej informacji znajduje się na stronie internetowej Hertz.

BEZPIECZNY DŹWIĘK

NALEŻY KIEROWAĆ SIĘ ROZSADKIEM I STOSOWAĆ BEZPIECZNY POZIOM DŹWIĘKU.

NALEŻY PAMIĘTAĆ, ŻE DŁUGOTRWAŁE NARAŻENIE NA BARDZO WYSOKIE POZIOMY CIŚNIENIA AKUSTYCZNEGO MOŻE USZKODZIĆ SŁUCH. PODCZAS JAZDY SAMOCHODEM BEZPIECZEŃSTWO MUSI ZAJMOWAĆ PIERWSZE MIEJSCE.



Informacja o usuwaniu zużytego sprzętu elektrycznego i elektronicznego (dotycząca krajów Unii Europejskiej, które przyjęły system sortowania śmieci)

Produkty z symbolem przekreślonego śmietnika na kółkach, nie mogą być wyrzucane ze zwykłymi domowymi śmieciami. Zużyty sprzęt elektryczny i elektroniczny powinien być przetwarzany w firmie mającej możliwość sortowania tych urządzeń i ich części. Skontaktuj się z lokalnymi władzami, w sprawie szczegółów lokalizacji najbliższego miejsca przerobki. Przetwarzanie i właściwe składowanie śmieci, przyczynia się do ochrony środowiska i zapobiegania skutkom szkodliwym dla zdrowia.

2. PRECAUÇÕES

Português / Portuguese

Antes de instalar os componentes, leia atentamente as instruções indicadas no presente manual. Recomenda-se que execute cuidadosamente as instruções realçadas. O não cumprimento destas instruções poderá resultar em danos não intencionais dos componentes.

CONSIDERAÇÕES SOBRE SEGURANÇA

1. Certifique-se de que o seu veículo/embarcação dispõe de um sistema eléctrico de terra com 12 VDC de tensão negativa.
2. Verifique as condições da bateria e do alternador, certificando-se de que estes possuem capacidade para o aumento do consumo de energia.
3. Não efectue nenhuma instalação no interior do compartimento do motor ou exposição à água, humidade excessiva, pó ou sujidade.
4. Nunca faça passar os cabos pelo exterior do veículo/embarcação nem instale o amplificador junto de caixas de velocidades electrónicas.
5. Instale o amplificador nas secções do veículo/embarcação onde a temperatura esteja entre os 0°C (32°F) e os 55°C (131°F). Deixe pelo menos 5 cm (2 pol.) de distância entre o perfil exterior do amplificador e possíveis paredes. Deve haver uma boa circulação do ar onde o amplificador é instalado. Se cobrir o dissipador, o amplificador entra em protecção.
6. O amplificador pode atingir temperaturas de cerca de 80°C (176°F). Antes de tocar no amplificador, certifique-se de que este não está demasiado quente.
7. Limpe regularmente o amplificador sem utilizar solventes abrasivos que o possam danificar. Não utilize ar comprimido, uma vez que poderá extrair peças sólidas do amplificador. Humedeça um pano em água e sabão, esprema-o e limpe o amplificador. A seguir, utilize um pano humedecido só em água e numa eventualidade limpe o amplificador com um pano seco.
8. Certifique-se de que a localização seleccionada para os componentes não afecta o funcionamento correcto dos dispositivos mecânicos e eléctricos do veículo/embarcação. Este amplificador foi concebido para ser instalado/aplicado em veículos marítimos e não é à prova de água. A instalação deve ser realizada num compartimento seco, sem contacto directo com a água.
9. Certifique-se de que o cabo de alimentação não sofre curto-circuito durante a instalação e ligação com a bateria.
10. Tenha bastante cuidado ao cortar ou furar a chapa dos painéis do veículo/embarcação, certificando-se de que não existem elementos estruturais ou de ligação por baixo.
11. Quando posicionar o cabo de alimentação, evite passar o cabo sobre ou através de margens pontiagudas ou perto de dispositivos mecânicos amovíveis. Utilize ilhoses de borracha para proteger o cabo se este passar por um orifício da placa ou materiais adequados se passar perto de peças que produzem calor.
12. Certifique-se de que todos os cabos estão adequadamente seguros ao longo do seu comprimento. Certifique-se também de que a capa de protecção é resistente contra chama e que se extingue automaticamente. Utilize um parafuso de fixação para segurar os cabos positivo e negativo mesmo junto dos blocos terminais da fonte de alimentação do amplificador respectivo.
13. Selecione o medidor do cabo de acordo com a tensão do amplificador e as indicações sugeridas que são possíveis de encontrar aí. Utilize cabos, conectores e acessórios de alta qualidade, tais como aqueles que pode encontrar no catálogo da Connection.
14. Para facilitar a instalação, planeie previamente a configuração do novo amplificador, bem como os melhores percursos para os cabos.
15. Para evitar danos, mantenha o produto na embalagem original até à instalação definitiva.
16. Utilize sempre equipamento de protecção ocular quando usar ferramentas, uma vez que podem existir fragmentos ou resíduos do produto no ar.

SEQUÊNCIA TÍPICA DE INSTALAÇÃO

Se tiver alguma questão, consulte o Manual Avançado, que poderá encontrar em www.hertzaudiovideo.com ou contacte o seu representante Hertz ou agente autorizado da Hertz para assistência.

1. Antes de instalar o amplificador desligue a fonte de alimentação e todos os outros dispositivos electrónicos no sistema áudio para evitar quaisquer danos.
2. Utilizando um cabo com AWG adequado (consultar tabela: Cabo de Alimentação), passe o cabo de tensão do local da bateria no local de montagem do amplificador.
3. Ligue a fonte de alimentação com a polaridade correcta. Ligue o terminal (+) ao cabo que vem da bateria e o terminal (-) ao chassis do veículo/embarcação.
4. Coloque um porta-fusíveis isolado a, no máximo, 40 cm do terminal positivo da bateria, ligue uma extremidade do cabo de alimentação ao mesmo depois de ligar a outra extremidade ao amplificador. Não instale o fusível.
5. Para ligar o dispositivo à terra (-) de forma correcta, utilize um parafuso no chassis do veículo/embarcação. Se necessário, raspe toda a tinta ou gordura do metal e, utilizando um dispositivo de teste, verifique se existe continuidade entre o terminal negativo da bateria (-) e o ponto de fixação. Se possível, ligue todos os componentes ao mesmo ponto de terra. Esta solução evita a maior parte do ruído que pode ser gerado durante a reprodução de áudio.
6. Mantenha todos os cabos de sinal juntos e oriente-os para longe dos cabos de alimentação.
7. Ligue os cabos de entrada RCA. O sinal aplicado tem de situar-se entre 0,2 VRMS e 5 VRMS.
8. Ligue as entradas de nível elevado utilizando a ficha correcta. O sinal aplicado deve estar entre 0,8 VRMS e 20 VRMS. Não as utilize se já estiver a utilizar uma ligação pré-amplificada pré-integrada.
9. Ligue a saída da coluna com um cabo de coluna de 10 AWG, no máximo.
10. Não ligue as saídas de coluna esquerda (-) e direita (-) em conjunto. Se utilizar uma convergência estéreo exterior, certifique-se de que os pólos negativos da mesma não são ligados em conjunto.
11. Para ligar o amplificador, ligue o terminal de activação remota (ENTRADA REMOTA) à saída específica de origem. O amplificador também se liga automaticamente, sem sinal remoto, se forem utilizadas entradas de alto nível (ENTRADA de coluna), colocando o interruptor "LIGAÇÃO AUTOMÁTICA" na posição LIGADO.
12. O LED no painel frontal acende-se com luz verde para indicar que o produto está ligado. O LED acende-se com luz vermelha se as saídas entrarem em sobrecarga, se a protecção for accionada, se os cabos da coluna entrarem em curto-circuito com o chassis do veículo/embarcação e se o amplificador se avariar.
13. O(s) fusível(eis) está(estão) situado(s) perto da fonte de alimentação e dos terminais dos altifalantes. Para substituir, remova o(s) fusível(eis) da estrutura. Substitua sempre o fusível por outro da mesma potência nominal.
14. Fixe todos os dispositivos auxiliares que crie para instalar os componentes à estrutura do veículo/embarcação, de modo a garantir estabilidade e segurança durante a condução. Se o amplificador cair da sua fixação durante a condução/navegação, existe a possibilidade de provocar danos sérios nas pessoas no interior do veículo/embarcação e noutros barcos.
15. Quando a instalação terminar, verifique a cablagem do sistema e certifique-se de que todas as ligações foram efectuadas de forma correcta.
16. Coloque o fusível no suporte do fusível. O valor do fusível tem de ser 30% superior ao do fusível incorporado do amplificador. Caso o cabo forneça alimentação a vários amplificadores, o valor do fusível tem de ser 30% superior à soma dos valores de todos os outros fusíveis dos amplificadores.
17. Para calibrar o nível de audição, ajuste o volume originado até 3/4 do nível máximo. Em seguida, ajuste os níveis do amplificador até ouvir distorção.
18. Certificado de garantia: Verifique no sítio Web Hertz para ver mais informações.

SOM SEGURO

UTILIZE SENSO COMUM E PRATIQUE UM SOM EM SEGURANÇA, TENHA EM ATENÇÃO QUE A EXPOSIÇÃO PROLONGADA A NÍVEIS DE PRESSÃO DE SOM EXCESSIVAMENTE ELEVADO PODE PREJUDICAR A SUA AUDIÇÃO DURANTE A CONDUÇÃO, A SEGURANÇA TEM DE ESTAR EM PRIMEIRO LUGAR.



Informação sobre a eliminação de equipamento eléctrico e electrónico (para os países europeus que constituíram sistemas de recolha de lixo separados)

Os produtos com o símbolo do caixote do lixo com um X não podem ser eliminados juntamente com o lixo doméstico normal. Estes produtos eléctricos e electrónicos deverão ser eliminados em pontos adequados capazes de tratar este tipo de produtos e componentes. A fim de saber onde e como depositar estes produtos no ponto de recolha/reciclagem mais próximo de si, entre em contacto com as autoridades locais competentes. A reciclagem e a eliminação correctas contribuem para proteger o ambiente e evitar efeitos prejudiciais para a saúde.

2. МЕРЫ ПРЕДОСТОРОЖНОСТИ

Русский / Russian

Перед установкой компонентов, пожалуйста, прочитайте внимательно все инструкции в данном руководстве. В особенности рекомендуется точно следовать выделенным указаниям. В противном случае может случиться непреднамеренное повреждение компонентов.

МЕРЫ БЕЗОПАСНОСТИ

1. Убедитесь, что ваш автомобиль/судно имеет электросистему напряжением 12 VDC с заземлением отрицательного полюса.
2. Проверьте состояние Вашего генератора переменного тока и батареи, чтобы убедиться в том, что они выдержат повышенное потребление.
3. Не выполняйте установку внутри двигательного отсека, а также в местах, подверженных воздействию воды, повышенной влажности, пыли или грязи.
4. Никогда не протягивайте провода снаружи автомобиля/судна и не устанавливайте усилитель рядом с коробкой передач.
5. Устанавливайте усилитель в тех частях автомобиля/судна, где температура составляет от 0°C (32°F) до 55°C (131°F). Внешний профиль усилителя должен находиться на расстоянии минимум 5 см (2") от любых стенок. В месте установки усилителя должна быть хорошая циркуляция воздуха. Если накрыть радиатор, усилитель перейдет в режим защиты.
6. Усилитель может достигнуть температуры около 80°C (176°F). Перед тем, как трогать его, убедитесь в том, что он не перегрет, что может быть опасным.
7. Периодически выполняйте очистку усилителя без использования сильнейдействующих растворов/жидкостей, которые могут повредить устройство. Не используйте сжатый воздух, поскольку внутрь усилителя могут проникнуть твердые частицы. Смочите ткань водой с мылом, отожмите ее и очистите усилитель. После этого протрите усилитель тканью, смоченной чистой водой; в заключение протрите усилитель сухой тканью.
8. Убедитесь в том, что выбранное Вами место расположения компонентов не нарушает правильную работу механических и электрических устройств автомобиля/судна. Усилитель не является влагозащитным и может устанавливаться и применяться на морских судах. Установка должна производиться в сухом отсеке, исключающем прямой контакт с водой.
9. Убедитесь в том, что во время установки и подключения аккумулятора силовой кабель не замкнет накоротко.
10. Будьте очень осторожны и внимательны при резке или сверлении корпуса автомобиля/судна, проверяйте, что под местом проведения работ не находится ни электропроводка, ни элементы конструкции.
11. При размещении силового кабеля нельзя прокладывать провод рядом с острыми краями или вблизи движущихся механических устройств. Для защиты проводов используйте резиновые прокладки (если провод идет через отверстие в пластине) или другие подобные материалы, если он пролагает рядом с частями, подверженными нагреву.
12. Убедитесь, что все кабели зафиксированы по всей длине. Также убедитесь, что их внешняя защитная оболочка является негорючей и самозатухающей. С помощью винтового зажима закрепите положительный и отрицательный кабели рядом с соответствующими клеммами усилителя.
13. Выберите размер кабеля в соответствии с мощностью усилителя и данными здесь рекомендациями. Используйте высококачественные кабели, соединители и аксессуары, которые вы найдете в каталоге Connection.
14. Заранее запланируйте конфигурацию Вашего нового усилителя и наилучшие пути прокладки электропроводки для того, чтобы упростить процедуру установки.
15. Во избежание случайных повреждений, храните продукт в исходной упаковке до тех пор, пока Вы не будете окончательно готовы к установке.
16. Всегда надевайте защитные очки при работе с инструментами, так как осколки либо остатки продуктов могут присутствовать в воздухе.

ТИПОВАЯ ПОСЛЕДОВАТЕЛЬНОСТЬ УСТАНОВКИ

В случае возникновения вопросов обращайтесь к Полному руководству по адресу www.hertzaudiovideo.com, либо для получения помощи свяжитесь с Вашим дилером компании Hertz или авторизованным сервисом компании Hertz.

1. Перед установкой усилителя во избежание повреждений отключите источник и все другие электронные устройства в аудиосистеме.
2. С помощью кабеля с надлежащим нормативом AWG (см. таблицу: Силовой кабель) пустите провод питания от места расположения аккумулятора к месту монтажа усилителя.
3. Подсоедините электропитание, соблюдая полярность. Подсоедините клемму (+) к кабелю, идущему от аккумулятора, а клемму (-) к шасси автомобиля/судна.
4. Расположите изолированный патрон предохранителя не далее 40 см от положительной клеммы батареи, подключите один конец светового кабеля к нему после подключения другого конца к усилителю. Не устанавливайте предохранитель.
5. Для правильного заземления устройства (-), используйте винт в шасси автомобиля/судна; отскоблите краску и смазку от металла, если это необходимо, проверяя при помощи тестера непрерывность между отрицательной клеммой батареи (-) и точкой крепления. Если это возможно, подсоедините все компоненты к одной точке заземления; такое решение позволяет устранить большую часть шумов, создаваемых во время воспроизведения звука.
6. Прокладывайте все сигнальные кабели рядом друг с другом и отдельно от силовых кабелей.
7. Подсоедините провода входа RCA, прикладной сигнал должен быть между 2.0 VRMS и 5 VRMS.
8. Подсоедините входы высокого уровня при помощи подходящего штепселя. Прикладной сигнал должен быть между 0.8 VRMS и 20 VRMS. Это не требуется в том случае, если уже используется предварительно усиленное соединение Pre In.
9. Подсоедините выход громкоговорителя при помощи кабеля макс. 10 AWG.
10. Не подсоединяйте левый (-) и (-) правый громкоговорители вместе. Если Вы используете внешний стерео кроссовер, убедитесь в том, что его отрицательные полюсы не соединены вместе.
11. Усилитель включится после подключения клеммы удаленного включения (REMOTE IN) к osobому выходу источника. Усилитель включится автоматически, без удаленного сигнала, также при использовании входов высокого уровня (Speaker IN), установив переключатель "AUTO TURN ON" в положение BKL.
12. Индикатор LED на передней панели загорится зеленым, указывая, что устройство включено. Индикаторы LED загорятся красным, если выходы будут перегружены, если работает температурная защита, если произойдет короткое замыкание на корпус автомобиля/судна в кабелях системы и если усилитель неисправен.
13. Предохранитель (-ли) располагается рядом с разъемами электропитания и громкоговорителя. Для замены предохранителей извлеките их из корпуса. Обязательно устанавливайте предохранитель того же номинала.
14. Хорошо закрепляйте все вспомогательные устройства во время установки компонентов к корпусу автомобиля/судна; это обеспечивает стабильность и безопасность во время езды/плаванья. Если усилитель отсоединен во время езды/плаванья, он может нанести серьезные повреждения пассажирам автомобиля/судна или другим транспортным средствам.
15. По завершении установки проверьте электропроводку системы и убедитесь в том, что все подключения были выполнены правильно.
16. Установите предохранитель в держатель предохранителя. Значение плавкого предохранителя должно быть на 30% выше, чем значение встроеного предохранителя усилителя. В случае, если кабель подводит электропитание к нескольким усилителям, значение плавкого предохранителя должно быть на 30% выше, чем сумма значений всех предохранителей в усилителях.
17. Калибровка уровня звука производится путем настройки уровня громкости источника на 3/4 его максимального уровня; затем, путем настройки уровня усилителя до тех пор, пока Вы не услышите искажение.
18. Гарантийный сертификат: пожалуйста, см. дополнительную информацию на веб-сайте компании Hertz.

БЕЗОПАСНЫЙ ЗВУК

РУКОВОДСТВО ВЪЗДЕЙСТВУЕТ ЗДРАВЫМ СМЫСЛОМ И ПРАКТИКУЕТ БЕЗОПАСНЫЙ ЗВУК.

ПОМНИТЕ, ЧТО ПОВЕРЖАЯСЬ ДЛИТЕЛЬНОМУ ВОЗДЕЙСТВИЮ СЛИШКОМ ВЫСОКОГО УРОВНЯ ЗВУКА, ВЫ МОЖЕТЕ ПОВРЕДИТЬ ВАШ СЛУХ. БЕЗОПАСНОСТЬ ВО ВРЕМЯ ВОЖДЕНИЯ АВТОМОБИЛЯ - ПРЕЖДЕ ВСЕГО.



Информация об утилизации электрического и электронного оборудования (для европейских стран, в которых организован раздельный сбор отходов)
 Продукты с маркировкой "перерезанный крест-накрест мусорный контейнер на колесах" не должны выбрасываться вместе с обычными бытовыми отходами. Эти электрические и электронные продукты должны быть утилизированы в специальных приемных пунктах, оснащенных средствами повторной переработки таких продуктов и компонентов. Для получения информации о местоположении ближайшего приемного пункта утилизации/переработки отходов и правилах доставки отходов в этот пункт, пожалуйста, обратитесь в местное муниципальное управление. Повторная переработка и правильная утилизация отходов способствуют защите окружающей среды и предотвращают вредные воздействия на здоровье.

2. PREVENTÍVNE BEZPEČNOSTNÉ OPATRENIA

Slovensky / Slovak

Pred montážou komponentov si prosím pozorne prečítajte všetky pokyny nachádzajúce sa v tomto manuály. Je vhodné pozorne dodržiavať zvýraznené inštrukcie. Nedodržanie týchto pokynov môže zapríčiniť neúmyselné zničenie alebo poškodenie komponentov.

BEZPEČNOSTNÉ OPATRENIA

1. Ubeďte sa, že Vaše vozidlo/plavidlo má 12 voltový jednosmerný elektrický obvod.
2. Skontrolujte stav alternátora a batérie, aby ste zabezpečili, že znesú zvýšený odber prúdu.
3. Neinštalujte komponenty do motorového priestoru, ani do prašného alebo znečisteného prostredia a nevystavujte ich vode a nadmernej vlhkosti.
4. Nikdy neved'te kabeľáž mimo vozidla/plavidla a neinštalujte výrobok v blízkosti mechanických alebo elektronických zariadení.
5. Zosilňovač inštalujte v častiach vozidla / plavidla, kde je zabezpečená dobrá cirkulácia vzduchu a teplota medzi 0°C a 55°C. V okolí chladiacich otvorov zosilňovača a po jeho stranách zabezpečte minimálne 5cm voľný priestor.
6. Zosilňovač môže dosiahnuť teploty približne 80/90°C. Pred kontaktom so zosilňovačom sa presvedčte, či nie je nebezpečne horúci.
7. Pravidelne čistite zosilňovač kúskom handričky namočenej v mydlovom roztoku, následne navlhčene iba vo vode a nakoniec vysušte suchou handričkou. Nepoužívajte agresívne rozpúšťadlá, ktoré by mohli zosilňovač poškodiť. Nepoužívajte stlačený vzduch, ktorý môže nafúkať pevné častice do zosilňovača. Ak prekryjete chladiacu časť, zosilňovač sa prepne do ochranného režimu.
8. Ubeďte sa, že miesto, ktoré ste vybrali pre montáž komponentu, žiadnym spôsobom neobmedzuje správnu funkčnosť mechanických a elektrických zariadení vozidla/plavidla. Tento zosilňovač bol navrhnutý na inštaláciu/aplikáciu v námorných plavidlách a vozidlách a nie je vodeodolný. Inštalácia by mala prebiehať a byť vykonávaná v suchej priehradke so žiadnym priamym kontaktom s vodou.
9. Počas montáže a zapojenia sa uberte, že napájací kábel nie je v skrate a nie je pripojený k batérii.
10. Venujte vysokú mieru bezpečnosti pri rezaní a vŕtaní do šasi panelov vozidla/plavidla, aby ste nenarušili skrytú elektrickú kabeľáž alebo štruktúrne prvky a konštrukcie pod.
11. Pri umiestnení napájacieho kábla sa vyhňte vedeniu kábla cez ostré hrany a alebo v blízkosti pohyblivých mechanických zariadení. Používajte gumové ochranné prechodky v prípade, že vediete káble cez kovové otvory a taktiež zodpovedajúce ochranné materiály v prípade, že káble sú vedené v blízkosti zariadení, ktoré vyžarujú teplo.
12. Ubeďte sa, že všetky káble sú náležito zabezpečené po celej ich dĺžke a chránené nehorľavým izolačným materiálom. Zapojte káble natesno k terminálom za pomoci svoriek a pásov.
13. Používajte vysokokvalitné vodiče, konektory a príslušenstvo, ktoré nájdete v katalógu CONNECTION.
14. Dôkladne si naplánujte zapojenie Vášho zosilňovača a taktiež čo najlepšie vedenie kabeľáže.
15. Aby ste predišli nechcenému poškodeniu výrobku, ponechajte ho v originálnom obale až do momentu, keď sa ho rozhodnete namontovať.
16. Pri používaní náradia si vždy chráňte zrak, pretože vzduchom môžu lietať úlomky, alebo zbytky materiálu.

TYPICKÝ MONTÁŽNY POSTUP

Nasledujúce príklady reprezentujú hlavné kroky pri montáži zosilňovača. V niektorých situáciách budú požadované špeciálne kroky, alebo odlišné postupy. V prípade akýchkoľvek otázok si prečítajte Návod k obsluhu pre pokročilých, ktorý nájdete na www.hertzaudiovideo.com alebo kontaktujte Vášho predajcu HERTZ, resp. autorizovaný servis HERTZ pre poskytnutie rady.

1. Pri inštalovaní zosilňovača vypnite všetky zdroje signálu a ostatné elektronické zariadenia audiosystému, čím predídete možnému poškodeniu.
2. Použite primerane dimenzovaný kábel AWG (pozri graf: Napájací kábel) od priestoru batérie do priestoru zosilňovača.
3. K sprístupneniu pripojovacích terminálov a ovládacieho panelu zosilňovača odklopte veko. Pripojte napájanie správnu polaritou. Pripojte (+) terminál ku káblu prichádzajúceho z batérie a (-) terminál ku káblu prichádzajúcemu od šasi vozidla/plavidla.
4. Dajte držiak izolovanej poistky maximálne 40cm od terminálu batérie kladného pólu; zapojte jeden koniec elektrického kábla el. energie do neho a až po zapojení druhého konca do zosilňovača. Nemontujte poistku.
5. K správne uzemneniu zariadenia (-) použite uzemňovací bod na karosérii vozidla/plavidla, pričom z neho odstráňte farbu a masť. Následne použitím voltmetra odskúšajte, či je uzemňovací bod súčasťou elektrického obvodu. Ak ste úspešne našli uzemňovací bod, podľa možnosti naň pripojte mínusové vodiče všetkých audio komponentov, čím znížite mieru rušenia, generované v priebehu reprodukcie zvuku, na minimum.
6. Všetky signálové vodiče ved'te vo vzájomnej blízkosti a čo najďalej od napájacích káblov.
7. Zapojte privedené RCA signálové vodiče. Signál musí byť medzi 0,2 VRMS a 5 VRMS.
8. Zapojte vysokoúrovňové vodiče (iba ak nevyužívate RCA Pre In vstup) použitím vhodných konektorov. Signál musí byť medzi 0,8 VRMS a 20 VRMS.
9. Na reproduktorové výstupy zosilňovača pripojte reproduktorové káble, pričom použite max. 10 AWG kábel.
10. Nezapájajte reproduktorové výstupy (-) L a (-) R spoločne. Ak použijete externú stereo výbavu, uistite sa, že negatívne póly nie sú zapojené spoločne.
11. Zosilňovač sa zapne zapojením diaľkového ovládania na termináli (DIAĽKOVÝ VSTUP) do zdrojeového špeciálneho výstupu. Zosilňovač sa zapína automaticky, bez diaľkového signálu, taktiež ak sa používajú vstupné vysoké ústupy (Reproduktor VSTUP) nastavením "AUTO ZAPNUTIA" spínača na ZAPNUTÉ.
12. Svetielko LED na prednom paneli sa rozsvieti sa na zeleno a indikuje, že výrobok je zapnutý. Svetielko LED sa rozsvieti na červeno, ak sa výkon preťaží, ak je spustená terminálová ochrana, ak sú káble skratu reproduktora v podvozku vozidla/plavidla a ak zlyháva a zosilňovač sa pokazí.
13. Poistka/poistky sa nachádza/nachádzajú v blízkosti napájacích terminálov zosilňovača. Pri výmene vyťahnite poistku z drážky a nahrad'te ju novou s rovnakou hodnotou.
14. Mechanicky zaisťte všetky nainštalované zariadenia prispôbením k štruktúre auta - to zabezpečí stabilitu a bezpečnosť počas jazdy, v opačnom prípade hrozí zranenie. Zosilňovač vypadáajúci zo svojho upevnenia a zapínania pokiaľ soferujete/plavíte sa môže vážne poškodiť a zranit' ľuď vo vozidle/plavidle a iných lodiach.
15. Po dokončení montáže sa presvedčte, že kabeľáž systému a všetky zapojenia boli prevedené správne.
16. Vložte poistku do poistkového púzdra. Hodnota poistky musí byť o 30% vyššia ako je hodnota poistky v zosilňovači. V prípade, že kábel napája viac zosilňovačov, hodnota poistky musí byť o 30% vyššia ako je súčet hodnôt všetkých poistiek v zosilňovačoch.
17. Kalibrácia hladijny posluchu sa previede nastavením hlasitosti zdroja signálu (rádio) na 3/4 maximálnej úrovne; následne zvyšovaním úrovne zisku zosilňovača až kým nebudete počuť skreslenie.
18. Záručný list a certifikát: prosíme skontrolujte a pozrite si webovú stránku spoločnosti Hertz kvôli ďalším informáciám.

BEZPEČNÝ ZVUK

RIADTE SA SVOJIMI ZMYSLAMI A VYSKÚŠAJTE SI BEZPEČNÝ ZVUK. PAMÄTAJTE, ŽE DLHODOBÉ VYSTAVENIE VÁŠHO SLUCHU VYSOKÉMU AKUSTICKÉMU TLAKU MÔŽE SPÔSOBIŤ JEHO POŠKODENIE. BEZPEČNOSŤ MUSÍ BYŤ NA PRVOM MIESTE POČAS JAZDY.



Informácie o likvidácii starého elektrického a elektronického vybavenia (pre krajiny EÚ, ktoré prevzali systém triedenia odpadu)

Produkty obsahujúce symbol (preškrtnutý odpadkový kontajner) nesmú byť likvidované ako domáci odpad. Staré elektrické a elektronické vybavenie má byť recyklované v zariadení určenom pre manipuláciu s týmto predmetmi a ich zvyškovými produktami. Kontaktujte svoj miestny správny orgán ohľadom umiestnenia takéhoto zariadenia. Správna recyklácia a triedenie odpadu napomáha zachovaniu prírodných zdrojov, rovnako ako ochrane nášho zdravia a životného prostredia pred škodlivými vplyvmi.

2. PREVIDNOSTNI UKREPI

Slovenščina / Slovenian

Preden začnete z namestitvijo komponent, pozorno preberite vsa navodila v priročniku. Svetujemo vam, da pozorno sledite navodilom. Neupoštevanje navodil lahko povzroči nenamerno škodo ali poškoduje komponente.

VARNOSTNA OPOZORILA

1. Preverite, če je enosmerna napetost (DC) v vozilu/plovilu 12 V in če je negativni pol električnega sistema ozemljen.
2. Preverite stanje alternatorja in akumulatorja, ter zagotovite, da bosta kos povečani porabi.
3. Ojačevalnika ne namestite v motorni prostor ali na mesta, kjer bi lahko bil izpostavljeni vodi, veliki vlagi, prahu ali umazaniji.
4. Kabel nikoli ne speljajte po zunanji strani vozila/plovila ali namestite ojačevalce blizu elektronske opreme.
5. Ojačevalnik namestite samo na mestih na vozilu/plovilu, kjer je temperatura med 0°C (32°F) in 55°C (131°F). Zunanji profil ojačevalnika naj bo od sten oddaljen vsaj 5 cm (2"). Na mestu namestitve ojačevalnika mora biti zagotovljeno dobro kroženje zraka. Če boste ovirali hladno telo naprave, bo ojačevalnik prešel v varno delovanje.
6. Ojačevalnik se lahko segreje na približno 80°C (176°F). Ne dotikajte se ga, če se niste prej prepričali, da ni nevarno vroč.
7. Ojačevalnik občasno očistite brez agresivnih čistil, ki bi napravo lahko poškodovale. Med čiščenjem ne uporabljajte stisnjenega zraka, ker bi ta delce umazanije potisnil v ojačevalnik. Krpo navlažite z vodo in milom, jo ožemite in očistite ojačevalnik. Nato ga očistite s krpo navlaženo samo z vodo; na koncu ojačevalnik očistite s suho krpo.
8. Poskrbite, da mesto, ki ga boste izbrali za namestitev komponent, ne bo ovirala normalnega delovanja mehanskih ali elektronskih naprav vozila/plovila. Ta ojačevalce je bil zasnovan za namestitev/uporabo v pomorskih vozilih in ni vodoodporen. Nameščen mora biti v suhem predelu brez neposrednega stika z vodo.
9. Poskrbite, da med namestitvijo in priključitvijo z baterijo ne povzročite kratkega stika.
10. Med rezanjem in vrtnjem lukenj v ploščevino vozila/plovila bodite izredno previdni; preverite, če je slučajni spodaj speljana električna napeljava ali so tam nosilni elementi.
11. Med namestitvijo napajalnega kabla ne speljate čez ali skozi ostre robove ali v bližino globljih mehanskih delov. Uporabite gumijaste obročke za zaščito kabla, če so ti speljani skozi luknje v ploščevini oz. izolacijski material ali če so v bližini vročih delov.
12. Prepričajte se ali so vsi kablji po celotni dolžini dobro pritrjeni. Zunanja zaščita kablov mora biti iz negorljivega in samougasljivega materiala. Zavarujte pozitivne in negativne kable, ki so blizu napajalnika ojačevalnika s pomočjo pritrdilnega vijaka.
13. Debelino kabla izberite glede na moč ojačevalnika in predloge v teh navodilih. Uporabite kakovostne kable, priključke in dodatke; ki ste jih izbrali v katalogu Connection.
14. Da bi poenostavili namestitev, pripravite podroben načrt svoje konfiguracije za novi ojačevalnik in poskrbite, da so kablji varno in natančno speljani.
15. Da preprečite nenamerno škodo, hranite izdelek v originalni embalaži, dokler ne boste pripravljeni na namestitev.
16. Med uporabo orodij nosite zaščitna očala, ker lahko deli odletijo in vas poškodujejo.

ZAPOREJDE NAMESTITVE

Če imate dodatna vprašanja, preberite Priročnik za napredno uporabo (Advanced Manual), ki je na voljo na naslovu www.hertzaudiovideo.com, ali pa se obrnite na svojega prodajalca Hertz ali na pooblaščen servis Hertz.

1. Pred namestitvijo ojačevalnika izklopite vozilo in vse ostale elektronske naprave v avdio sistemu, da preprečite možnosti poškodb.
2. Uporabite kable z ustreznim premerom AWG (glejte razpredelnico: Napajalni kabel) od baterije do mesta namestitve ojačevalnika.
3. Priključite električno napajanje in upoštevajte pravilno polarnost. Pozitivni (+) pol priključite na kabel, ki prihaja iz akumulatorja, negativni (-) pol pa na šasijo vozila/plovila.
4. Izolirano držalo varovalke vstavite največ 40 cm stran od pozitivnega pola baterije; priključite en konec napajalnega kabla nanjo, pred tem pa drugi konec priključite na ojačevalnik. Varovalke ne obesaite.
5. Da pravilno ozemljite napravo (-), uporabite vijak na šasiji vozila/plovila, če je potrebno, odstranite barvo ali mast s pločevine, preverite z napravo, da obstaja tok med negativnim polom (-) na akumulatorju in mestom ozemlitve. Če je možno, povežite vse komponente na isto točko ozemlitve; ta rešitev zmanjša večino šumov, ki lahko nastanejo med reprodukcijo zvoka.
6. Speljite vse signalne kable skupaj in stran od napajalnih kablov.
7. Priključite vhodne kable RCA, signal mora biti med 0,2 V (efektivna vrednost) in 5 V (efektivna vrednost).
8. Z ustreznimi priključki priključite visokonivojske vhode. Signal mora biti med 0,8 V RMS in 20 V RMS. Teh priključkov ne uporabljajte, če že uporabljate predjočan priključek (»Pre In«).
9. Priključite kable na izhod za zvočnike s kablom vrste 10 AWG max (AWG - American Wire Gauge).
10. Ne povežite skupaj izhodov za zvočnike (-) L in (-) R. Če boste uporabljali zunanji stereo kabel (crossover), poskrbite, da negativni poli niso povezani skupaj.
11. Ojačevalnik se vključi, ko povežete terminal za daljinski vklop (REMOTE IN) z izhodom za specifični vir. Ojačevalnik se vključi samodejno tudi brez oddaljenega signala, če uporabljate ojačane vhode (high level input) (Speaker IN), tako da stikalo „AUTO TURN ON“ prestavite v položaj ON.
12. Na srednjem delu naprave se prižge zelena LED lučka, ki opozarja, da je izdelek vključen. LED lučka zasveti rdeče, če so izhodi preobremenjeni, če se je sprožila toplotna zaščita, če so kablji zvočnika v kratkem stiku s šasijo vozila/plovila in v primeru okvare ojačevalnika.
13. Varovalke (ena ali več) so zraven priključkov električnega napajalnika in zvočnikov. Če jih želite menjati, jih odstranite iz ohišja. Varovalko vedno zamenjajte z varovalko z enakim nazivnim tokom.
14. Da zagotovite stabilnost in varnost med vožnjo, trdno pritrdite vse dodatne naprave, ki ste jih namestili, na vozilo/plovilo. Če ojačevalnik med vožnjo/plovbo pade iz svoje pritrditve, lahko hudo poškoduje potnike v vozilu/plovilu in druge čolne.
15. Po namestitvi preverite sistemske napeljave in se prepričajte, da ste vse povezave izvedli pravilno.
16. Varovalko vstavite v držalo varovalke. Nazivni tok varovalke mora biti 30 % višji kot je na varovalki, ki je vgrajena v ojačevalnik. V primerih, ko kabel napaja več ojačevalnikov, mora biti nazivni tok 30 % višji kot je seštevek vseh varovalk v ojačevalnikih.
17. Umerjanje ravni poslušanja se opravi z nastavitvijo glasnosti vira na 3/4 maksimalne vrednosti; potem nastavite ojačevalnik dokler ne slišite popačenja zvoka.
18. Garancijski certifikat: za dodatne informacije preverite spletno mesto Hertz.

BEZPEČNÝ ZVUK

RIADTE SA SVOJIMI ZMYSLAMI A VYSKÚŠAJTE SI BEZPEČNÝ ZVUK. PAMÄTAJTE, ŽE DLHODOBÉ VYSTAVENIE VÁŠHO SLUCHU VYSOKÉMU AKUSTICKÉMU TLAKU MÔŽE SPÔSOBIT JEHO POŠKODENIE. BEZPEČNOST MUŠI BYŤ NA PRVOM MIESTE POČAS JAZDY



Informacije o odlaganju stare električne in elektronske opreme (za države članice EU, ki uporabljajo sistem ločevanja odpadkov)

Izdelki s simbolom (prekrižan koš za odpadke) se ne smejo zavreči skupaj z ostalimi gospodinjstvenimi odpadki. Stara električna in elektronska oprema se mora zbirati in reciklirati na temu primerenih mestih. Za informacije o zbirnih mestih se obrnite na organe lokalne občine. Ustrezno recikliranje in odstranjevanje izdelkov pripomore k ohranjanju zdravja in okolja.

2. PRECAUCIONES

Español / Spanish

Antes de instalar los componentes, lea atentamente todas las instrucciones contenidas en este manual. Es recomendable seguir atentamente las instrucciones remarcadas. No respetar estas instrucciones puede provocar daños no deseados o dañar los componentes.

CONSIDERACIONES DE SEGURIDAD

1. Asegúrese de que su vehículo/embarcación tenga un sistema eléctrico de 12 VCC con tierra negativa.
2. Compruebe su alternador y estado de la batería para garantizar que puedan cubrir el aumento de consumo.
3. No realice ninguna instalación en el compartimiento del motor ni expuesta al agua, humedad excesiva, polvo o suciedad.
4. No pase nunca cables por el exterior del vehículo/embarcación ni instale el amplificador cerca de cambios de marcha electrónicos.
5. Instale el amplificador en zonas del vehículo/embarcación en las que la temperatura sea de entre 0°C (32°F) y 55°C (131°F). Deje que el perfil externo del amplificador esté al menos a 5 cm (2") de posibles paredes. Debe haber una buena circulación de aire donde esté instalado el amplificador. Sicubre el radiador, el amplificador pasará a protección.
6. El amplificador puede alcanzar temperaturas de unos 80°C (176°F). Asegúrese de que no esté peligrosamente caliente antes de tocarlo.
7. Limpie periódicamente el amplificador sin usar disolventes agresivos que puedan dañarlo. No use aire comprimido; presionaría las piezas sólidas de los amplificadores. Humedezca un trozo de tela con agua y jabón, exprímalo y limpie el amplificador. Luego, use un trozo de tela humedecido con agua; para terminar, limpie el amplificador un trozo de tela seco.
8. Asegúrese de que el lugar que elija para los componentes no afecte al correcto funcionamiento de los dispositivos mecánicos y eléctricos del vehículo/embarcación. Este amplificador ha sido diseñado para su instalación/aplicación en vehículos marítimos y no es resistente al agua. La instalación debe realizarse en un compartimiento seco sin contacto directo con el agua.
9. Asegúrese de que el cable de alimentación no se cortocircuite durante la instalación y conexión con la batería.
10. Tenga mucho cuidado cuando corte o taladre los paneles del vehículo/embarcación, comprobando que no haya cableado eléctrico o elementos estructurales debajo.
11. Cuando coloque el cable de alimentación, evite pasar el cable por encima o a través de bordes afilados, ni cerca de dispositivos mecánicos móviles. Use oiales de goma para proteger el cable cuando lo pase por agujeros en el metal, y use los materiales adecuados cerca de dispositivos que generen calor.
12. Asegúrese de que todos los cables estén adecuadamente asegurados en toda su longitud. Además, asegúrese de que su cubierta protectora sea resistente a llamas y se apague por sí misma. Use un tornillo de fijación para asegurar los cables positivo y negativo cerca de los bloques terminales de alimentación correspondientes del amplificador.
13. Elija un calibre de cable correspondiente a la potencia del amplificador y a las sugerencias que encontrará aquí. Use cables, conectores y accesorios de alta calidad, como los que puede encontrar en el catálogo de Connection.
14. Planifique la configuración de su amplificador y las mejores rutas para el cable por adelantado para facilitar la instalación.
15. Para evitar daños accidentales, mantenga el producto en su embalaje original hasta que esté preparado para la instalación definitiva.
16. Lleve siempre gafas protectoras cuando use herramientas, ya que los fragmentos de metal o residuos del producto pueden saltar al aire.

SECUENCIA HABITUAL DE INSTALACIÓN

Si tiene dudas consulte el Manual avanzado que podrá encontrar en www.hertzaudiovideo.com o contacte con su distribuidor Hertz o centro de servicio autorizado por Hertz para obtener asistencia.

1. Antes de instalar el amplificador, apague la fuente y otros dispositivos electrónicos del sistema audio para evitar daños.
2. Usando un cable con AWG adecuado (ver tabla: Cable de alimentación), pase el cable de alimentación de la batería a la posición de montaje del amplificador.
3. Conecte la alimentación de corriente con la polaridad correcta. Conecte (+) el terminal al cable que sale de la batería y el terminal (-) alchasis del vehículo/embarcación.
4. Coloque un portafusibles aislado a un máximo de 40 cm del terminal positivo de la batería. Conecte un extremo del cable de alimentación a éste tras conectar el otro extremo al amplificador. No monte el fusible.
5. Para una toma de tierra correcta del dispositivo (-), use un tornillo en el chasis del vehículo/embarcación; retire toda la pintura o grasa si es necesario, comprobando con un tester que haya continuidad entre el terminal negativo de la batería (-) y el punto de fijación. Si es posible, conectetodos los componentes al mismo punto de tierra; esta solución elimina la mayor parte del ruido que puede generarse durante la producción de audio.
6. Pase todos los cables de señal juntos, lejos de cables de alimentación.
7. Conecte los cables de entrada RCA, la señal aplicada debe ser de entre Q,2 VRMS y 5 VRMS.
8. Conecte las entradas de nivel alto usando la clavija adecuada. La señal aplicada debe estar entre 0,8 VRMS y 20 VRMS. No lo utilice ya que está utilizando una conexión preamplificada Pre In.
9. Conecte la salida del altavoz usando un cable de altavoz de un máximo de 10 AWG.
10. No conecte las salidas de altavoz (-) I y (-) D juntas. Si usa un cruce estéreo externo, asegúrese de que sus polos negativos no estén conectados juntos.
11. El amplificador se enciende conectando el terminal de encendido remoto (ENTRADA REMOTA) a la salida específica de la fuente. El amplificador se enciende automáticamente, sin señal remota, y si usa entrada de alto nivel (Entrada altavoz) poniendo el interruptor "ENCENDIDO AUTOMÁTICO" en ACTIVADO.
12. El LED del panel delantero se enciende en verde, indicando que el producto está encendido. El LED se enciende en rojo si las salidas sesobrecargan, si se activa la protección térmica, si los cables del altavoz cortocircuitan con el chasis del vehículo/embarcación y si el amplificador funciona incorrectamente.
13. Los fusibles están colocados cerca de la alimentación y los terminales del altavoz. Para reemplazarlos, retire los fusibles de la carcasa. Reemplace siempre el fusible con otro del mismo régimen nominal.
14. Fije todos los dispositivos auxiliares que haya creado para instalar los componentes a la estructura del vehículo/embarcación; de este modo garantiza la estabilidad y seguridad al conducir. Si el amplificador cae de su fijación cuando conduce/navega puede dañar gravemente a las personas dentro del vehículo/embarcación y otras embarcaciones.
15. Cuando la instalación esté terminada, compruebe el cableado del sistema y asegúrese de que todas las conexiones se hayan realizado correctamente.
16. Ponga el fusible en el soporte de fusibles. El valor del fusible debe ser un 30% superior al del integrado en el amplificador. Si el cable alimenta a múltiples amplificadores, el valor del fusible debe ser un 30% superior a la suma de todos los fusibles de los amplificadores.
17. La calibración del nivel de escucha se realiza ajustando el volumen de la fuente a 3/4 de su nivel máximo; luego, ajuste los niveles del amplificador hasta que escuche distorsiones.
18. Certificado de Garantía: compruebe la página web de Hertz para obtener información adicional.

SONIDO SEGURO

UTILICE EL SENTIDO COMÚN Y PRACTIQUE EL SONIDO SEGURO.

RECUERDE QUE UNA EXPOSICIÓN PROLONGADA A NIVELES DE PRESIÓN SONORA EXCESIVAMENTE ELEVADOS PUEDE DAÑAR SU OÍDO. LA SEGURIDAD DEBE ESTAR ANTE TODO DURANTE LA CONDUCCIÓN.

Información sobre la eliminación de aparatos electrónicos y eléctricos (para los países europeos que han constituido sistemas de gestión separada de residuos)
 Los productos que lleven impreso el símbolo del cubo de basura tachado no pueden ser eliminados junto con los residuos domésticos normales. Estos productos electrónicos y eléctricos deben ser eliminados en instalaciones adecuadas, capaces de gestionar la eliminación de estos productos y componentes. Para saber dónde y cómo entregar estos productos al centro de reciclaje/eliminación más cercano, contacte con su oficina municipal. El reciclaje y la eliminación de residuos de la forma adecuada contribuyen a la protección del medio ambiente y a evitar efectos dañinos en la salud.



2. FÖRSIKTIGHETSÅTGÄRDER

Svenska / Swedish

Innan du installerar komponenterna är det viktigt att du först noggrant läser igenom hela manualen, särskilt alla instruktionerna. Vi rekommenderar att du följer dessa in i minsta detalj. Skulle du installera komponenterna på annat sätt så kan dessa ta skada.

SÄKERHETSFÖRESKRIFTER

1. Se till så att ditt fordon/farkost har ett 12 V DC negativt jordat elektriskt system.
2. Kolla skicket på batteriet och alternatorn för att vara säkra på att de klarar av ökad belastning.
3. Utför inga installationer under motorhuvuven eller på platser utsatta för vatten, hög luftfuktighet, smuts eller damm.
4. Dra aldrig några kablar på utsidan av fordonet/farkosten och installera aldrig förstärkaren nära elektroniska växelådor.
5. Installera förstärkaren i fordonet/farkosten på platser vars temperatur ligger mellan 0°C (32°F) och 55°C (131°F). Låt förstärkarens yttre profil vara minst 5 cm (2") från alla möjliga väggar. Luftcirkulationen måste vara god där förstärkaren är installerad. Om du täcker över det värmeabsorberande lagret kommer förstärkaren att gå ner i skyddsäge.
6. Förstärkaren kan bli mycket het, upp mot 80 °C (176 °F). Se till så att den inte är farligt het då du vidrör den.
7. Rengör förstärkaren regelbundet men använd inga starka rengöringsmedel som kan skada den. Använd inte tryckluft då denna kan trycka till delar inne i förstärkaren. Fukta en trasa med vatten och diskmedel, vrid ur den och rengör sedan förstärkaren. Använd sedan en trasa endast fuktad med vatten och rengör igen. Till sist ska du torka av förstärkaren med en torr trasa.
8. Se till så att platsen du installerar komponenterna på inte påverkar andra rörliga eller fasta delar i fordonet, inklusive alla elektroniska mekanismer och enheter. Denna förstärkare är konstruerad för installation/ användning i marina farkoster och är inte vattentät. Installationen ska utföras i ett torrt utrymme utan direkt kontakt med vatten.
9. Kontrollera så att strömkablarna inte kortsluts under installationen och vid anslutning till batteriet.
10. Var extremt försiktig då du skär eller borrar i fordonets/farkostens paneler. Se till så att du inte kommer åt elektriska kablar eller andra viktiga element.
11. Vid placering av strömkablarna ska du se till att inte placera dem över vassa kanter eller i närheten av rörliga mekaniska delar. Använd gummskyddshylsor för att skydda kablarna om de dras genom hål i plåten och använd ordentligt skyddsmaterial om kablarna är i närheten av värmeålsstrände delar.
12. Se till så att alla kablar är säkrade längs hela deras dragningslinje. Se också till så att kablarnas ytteranslutningar är icke-antändliga och släcker sig själva. Använd en fästskruv för att hålla fast positiva och negativa kablar nära förstärkaren respektive strömterminalblocken.
13. Välj en kabelbredd som passar till din förstärkare och i enlighet med de rekommendationer du finner här. Använd kablar i hög kvalitet. Samma sak gäller för tillbehör och anslutare. Du hittar dessa i Connection Anslutningskatalog.
14. Förplanera inställningarna på förstärkaren och bästa sättet att dra kablarna innan du påbörjar installationen.
15. För att undvika olyckor är det mycket viktigt att du behåller produkten i originalförpackningen fram tills dess att du är redo att installera den.
16. Ha alltid på dig skyddsglasögon då du använder verktyg då splitter och andra skarpa material kan bli luftburna och skada dina ögon.

TYPISK INSTALLATION SEQUENCE

Om du har några frågor, se efter i den avancerade manualen som finns på www.hertzaudiovideo.com eller kontakta din Hertz-återförsäljare eller Hertz auktoriserade servicecenter för hjälp.

1. Innan du installerar förstärkaren ska du slå av strömkällan till den och alla andra anslutna elektroniska enheter i ljudsystemet för att undvika eventuella skador.
2. Använd en kabel med tillräcklig AWG (se tabell: Strömkabel) och dra strömkabeln från batteriet till anslutningen på förstärkaren.
3. Anslut strömmen med korrekt polaritet. Anslut (+) terminalen till kabeln från batteriet och (-) terminalen till fordonets/farkostens chassi.
4. Placera en isolerad säkeringshållare på max 40cm avstånd från batteriets pluspol, anslut ena änden av nåtsladden till den efter att du anslutit andra änden till förstärkaren. Sätt inte i säkring.
5. För att jorda enheten (-) på rätt sätt, använd en skruv i fordonets/ farkostens chassi. Skrapa bort all färg och olja från metallen om nödvändigt. Testa med en testare att det finns tillräcklig kontinuitet mellan batteriets negativa terminal (-) och fixeringspunkten denna lösning gör att det mesta av de önskade ljudstörningar som kan uppstå vid ljuduppspelning försvinner.
6. Dra alla signalkablar nära varandra och med ett visst avstånd från elkablarna.
7. Anslut RCA ingångskablarna. Signalstyrkan måste ligga på mellan 0.2 VRMS och 5 VRMS.
8. Anslut högnivå mottagningen med korrekt kontakt. Använd signal måste vara mellan 0.8 VRMS och 20 VRMS. Använd den inte om du redan använder för förstärkare.
9. Anslut högtalarens utgång med en 10 AWG max högtalarkabel.
10. Anslut inte (-) L och (-) R högtalarnas utgångar tillsammans. Om du använder en extern stereo övergång, se då till att deras negativa poler inte är anslutna till varandra.
11. Förstärkaren startar genom att ansluta fjärrstartsanslutningen (FJÄRRKONTROLL IN) till källans specifika utgång. Förstärkaren slås på automatiskt, utan fjärrsignal, även om du använder högnivåingångar (Högtalare IN) genom att ställa "AUTO TURN ON"-omkopplaren i läge ON.
12. Lysdioden på frontpanelen lyser grönt vilket indikerar att produkten är på. Lysdioden lyser rött om utgångarna blir överbelastade, om termiskt skydd utlöses, om högtalarkablarna kortsluter med fordonets/farkostens chassi och om förstärkaren inte fungerar.
13. Säkringarna är placerade nära strömkällan och högtalar terminalerna. För att byta, avlägsna säkringen från höljat. Byt alltid till en säkring med samma nivå.
14. Säkra alla auxilliära enheter du byggt för att installera komponenterna i fordonets/farkostens chassi. Detta säkerställer ökad stabilitet och säker framförelse av fordonet. Om förstärkaren lossnar från fästet under körningen kan den orsaka allvarliga skador på människor i fordonet/farkosten och andra båtår.
15. När installationen är färdig kontrollera du att alla kablar och anslutningar i systemet är korrekt utförda.
16. Sätt in säkringen i säkringshållaren. Säkringsvärdet måste vara 30% högre än förstärkarens inbyggda värden av alla andra säkringar i förstärkarna tillsammans.
17. Du kalibrerar ljudet genom att justera källvolymen upp till 3/4 av den maximala nivån. Sedan justerar du förstärkaren tills du kan höra att störningar uppkommer.
18. Garanti: Se Hertz websida för mer information.

SÄKER LJUDÅTERGIVNING

ANVÄND SUNT FÖRNUFT OCH HÅLL LJUDET PÅ EN SÄKER NIVÅ.

KOM IHÅG ATT OM DU UTSÄTTER DIG SJÄLV FÖR HÖGA LJUDNIVÅER UNDER LÅNG TID KAN DETTA SKADA DIN HÖRSLE.

SÄKERHETEN MÅSTE KOMMA I FÖRSTA HAND VID KÖRNING.



Information gällande elektriskt och elektroniskt avfall (För de länder inom EU som åtskild insamling av avfall)

Produkter märkta med symbolen av en överkorsad soptunna ska inte kasseras tillsammans med vanligt hushållsavfall. Dessa elektriska och elektroniska produkter måste återvinnas vid en anläggning som är kapabel att hantera kasseringen av dessa produkter och komponenter. Kontakta din lokala myndighet för information om närliggande återvinningsstationer. Återvinning och korrekt kassering av avfall bidrar till att skydda miljön och förhindrar skadliga effekter på vår hälsa.

2. ÖNLEMLER

Türkçe / Turkish

Bileşenleri kurmadan evvel, lütfen bu kılavuzdaki talimatları dikkatle okuyunuz. İşaret edilen noktaları dikkatle uygulayınız. Bu talimatlara aykırı davranırsanız beklenmeyen hasar veya cihaz arızalarına sebep olabilirsiniz.

GÜVENLİK ÖNLEMLERİ

1. Aracınızın/teknenizin 12 VDC geriliminin negatif topraklı elektrik sistemine sahip olduğundan emin olun.
2. Artan güç tüketimini karşılamak üzere alternatör ve akününüzün durumunu kontrol ediniz.
3. Motor bölmesine veya su, aşırı nem, toz veya kir altında kalan yerlere hiçbir şey takmayınız.
4. Asla kabloları aracın/teknenin dışından çekmeyin veya amplifikatörü elektronik dışı kutularının yanına monte etmeyin.
5. Amfikatörü, sıcaklığın 0 °C (32 °F) ila 55 °C (131 °F) arasında olduğu araç/teknelerimize takın. Amplifikatörün dış profilli olası duvarlardan en az 5 cm (2") uzakta kalmasına izin verin. Amplifikatörün kurulduğu yerde iyi hava dolaşımı olmalıdır. Soğutucuyu kapatırsanız, amplifikatör koruma altına girer.
6. Amfinin sıcaklığı 80°C (176°F) dereceye kadar çıkabilir. Amfiye dokunmadan evvel aşırı sıcak mı kontrol ediniz.
7. Yükselticili, hasar verebilecek zararlı çözücüler kullanmadan düzenli aralıklarda temizleyiniz. Katı parçaları yükseltici içine itebileceği için basınçlı hava kullanmayınız. Sabun ve suyla ıslatılmış ve sıkılmış bir bez parçası ile yükselticili siliniz. Daha sonra sadece suyla ıslatılmış bir bez kullanınız ve son olarak kuru bir bezle siliniz. Soğutucuyu örtseniz yükselticili koruması olursunuz.
8. Bileşenler için seçtiğiniz konumun araç/tekneler mekanik ve elektrikli cihazlarının doğru işleyişini etkilemediğinden emin olun. Bu amplifikatör, deniz araçlarında kurulum/uygulama için tasarlanmıştır ve su geçirmez değildir. Kurulum su ile doğrudan temas ettirilmeden kuru bir bölmede yapılmalıdır.
9. Güç kablosunun kurulum sırasında ve pil bağlantısı ile kısa devre yapmadığından emin olun.
10. Araç/tekneler panelerini keserken veya delerken, altındaki elektrik kabloları veya yapısal elemanlar olmadıkları kontrol etmek için çok dikkatli olun.
11. Güç kaynağı kablosunu yerleştirirken kabloyu keskin kenarlardan veya hareketli mekanik parçaların yakınından geçirmeye özen gösterin. Kablo bir sacın üzerindeki bir delikten geçeceğini kabloyu korumak için lastik rondelalar kullanın. Kablo ısı üreten parçalarla çok yakınsa uygun koruyucu malzemeler kullanın.
12. Tüm kabloların boylarına uygun bir şekilde kurduğunuzdan emin olunuz. Aynı zamanda dış koruyucu kılıflarının ateşe dayanıklı ve kendiliğinden sönmüçü nitelikte olduğundan emin olunuz. Akünün artı ve eksi uçlarına bağlanan kabloları yükseltici yakınında kelepçeli vida kullanarak sıkıca tutturunuz.
13. Yükseltici gücüne ve burada önerilene uygun kalınlıkta kablo kullanınız. Connection kataloğunda bulabileceğiniz yüksek kalitede kablo, bağlayıcı ve elektentier kullanınız.
14. Yeni amfiniz için bir kurulum planı yapınız ve kurulumu kolaylaştırmak için uygun bir güzergah belirleyiniz.
15. Kazara hasarları önlemek için, kurulumu hazır hale gelinceye kadar parçaları kutularında muhafaza ediniz.
16. Aletleri kullanırken daima koruyucu bir gözlük kullanınız, zira çalışırken zararlı gazlar ortaya çıkar.

TIPIK KURULUM İŞLEM SIRALAMASI

Sorularınız için lütfen www.hertzaudiovideo.com adresinde bulabileceğiniz Gelişmiş Kılavuz'a başvurun veya destek için Hertz bayiniz veya yetkili Hertz servisi ile iletişime kurun.

1. Herhangi bir hasarı önlemek için yükselticili kurmadan önce kaynağı ve ses sistemindeki tüm diğer elektronik cihazları kapatınız.
2. Yeterli AWG değerine sahip bir kablo kullanarak (Güç Kaynağı Kablosu tablosuna bakınız) güç hattını akü bölgesinden yükselticinin takıldığı bölgeye uzatınız.
3. Güç kaynağının doğru polarite ile bağlayınız. (+) terminali aküden gelen kabloya ve (-) terminali aracın/teknenin şasisine bağlayınız.
4. Kadar pilin pozitif terminalinden maksimum 40cm uzağa yalıtılmış bir sigorta tutucu koyun; güç kablosunun bir ucunu amplifikatöre bağladıktan sonra diğer ucunu sigorta tutucuya bağlayınız. Sigortayı takmayınız.
5. Cihazı (-) doğru şekilde topraklamak için, aracın/teknenin şasisinde bir vidayı kullanın. Tüm boyu veya gres metalden kazınmalı, gerekirse bir test cihazıyla akü negatif kutbu (-) ile sabitleme noktası arasında süreklilik kontrolü yapılmalıdır. Mümkünse, tüm bileşenleri aynı toprak noktasına bağlayınız. Bu çözüm, ses üretimi sırasında üretilebilecek çoğu gürültüyü reddeder.
6. Bütün sinyal kablolarını yan yana ve ceryan kablosundan uzakta döşeyiniz.
7. RCA giriş kablolarını takınız, yükseltilmiş sinyal 0.2 VRMS ila 5 VRMS arasında olmalıdır.
8. Doğru fişi kullanarak yüksek seviye girişlerini bağlayınız. Yükseltilmiş sinyal 0.8 VRMS ila 20 VRMS arasında olmalıdır. Halihazırda Pre In ön yükseltilmiş bağlantı kullanıyorsanız bunu kullanmayınız.
9. En fazla 10 AWG hoparlör kablosu kullanarak hoparlör çıkışı bağlayınız.
10. (-) L ve (-) R hoparlör çıkışlarını beraber bağlamayınız. Harici stereo bir geçiş devresi kullanacaksanız, eksi kutupların birbirine bağlanmamasını sağlayınız.
11. Amplifikatör, uzaktan kumandayı açma terminalini (REMOTE IN [Uzaktan Kumanda Giriş]) kaynağı belirli çıkışa bağlayarak açılır. Amplifikatör, ayrıca "AUTO TURN ON [Otomatik Açma]" anahtarını ON [Açık] konumuna getirerek daha yüksek seviye girişler (Speaker IN [Hoparlör Giriş]) kullanılıyorsa, uzaktan kumanda sinyali olmadan otomatik olarak da açılır.
12. Ön panelin üzerindeki LED, ürünün açık olduğunu belirten yeşil renkte yanar. Çıkışlar aşırı yüklenirse, termal koruma tetiklenirse, hoparlör kabloları aracın/teknenin şasisi ile kısa devre yaparsa ve amplifikatör arızalysa, LED kırmızı yanar.
13. Sigortaların güç kaynağının ve hoparlör fişlerinin yanındadır. Sigortayı değiştirmek için yuvasından çıkarınız. Her zaman aynı değerinde sigorta takınız.
14. Bileşenleri araç/tekneler yapısına monte etmek için oluşturduğunuz tüm yardımcı cihazları sabitleyiniz. Bu, sürüş esnasında kararlılığı ve güvenliği sağlar. Sürüş/sevir halindeyken amplifikatör bağlantısının dışında kalması, araçta/teknede ve diğer teknelerde bulunan insanlara ciddi şekilde zarar verebilir.
15. Montaj tamamlandıktan sonra, sistemin kablo bağlantılarını kontrol edin ve tüm bağlantıların doğru olarak yapıldığından emin olun.
16. Sigortayı sigorta duyunaya yerleştiriniz. Sigortanın değeri amfideki sigorta değerinden 30% daha yüksek olmalıdır. Kablounun birden fazla amfiye bağlanması durumunda, sigorta değerinin amfinin toplam sigorta değerlerinden 30% daha yüksek olması gerekmektedir.
17. Dinleme düzeyini ayarlamak için kaynağın sesinin fazla 3/4 seviyesinde ayalayabilirsiniz; sona da, gürültülü duyuncuya kadar amfinin düzeyini ayarlayınız.
18. Garanti Belgesi: Daha fazla bilgi için Hertz web sitesini kontrol ediniz

EMNİYETLİ SES

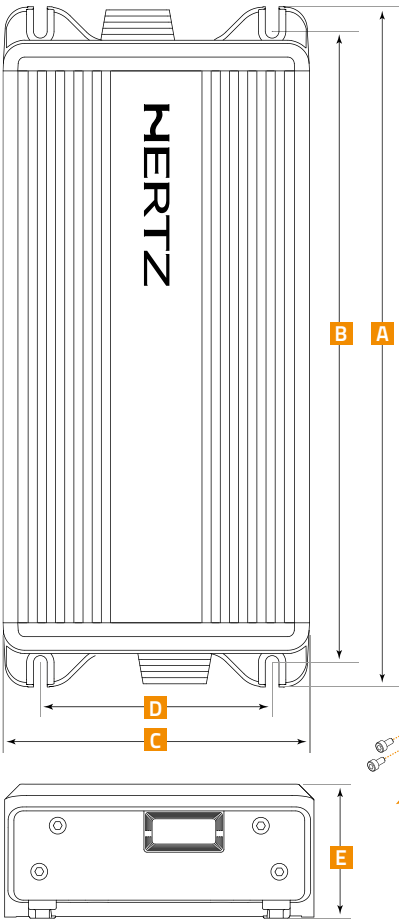
HİSLERİNİZİ KULLANARAK UYGUN SES SEVİYESİNİ AYARLAYINIZ. LÜTFEN UNUTMAYINIZ UZUN SÜRELİ YÜKSEK SES SEVİYESİNE MARUZ KALMAK KULAGİNIZA ZARAR VEREBİLİR. SÜRÜŞ ESNASINDA EMNİYETİNİZ BİRİNCİ DERECE ÖNEMLİDİR.



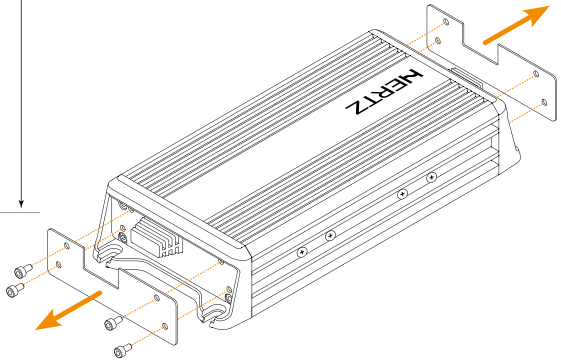
Elektrik ve elektronik aletlerin atılmasına ilişkin bilgi (atıkları ayırtan toplayan Avrupa ülkeleri için)

Teknolojik çöp kütlesi resmi üzerinde bir X ile gösterilen ürünler normal atıklar gibi atılmamalıdır. Anlatılmasına gelir. Bu elektrik ve elektronik aletlerin bu ürünlerin ve aksesuarının belirli kurallara dahiinde çalışan uygun tesislerde geri dönüştürülmesi gerekmektedir. En yakın geri dönüştürme/ atık merkezine bu ürünleri nasıl bırakacağınızı öğrenmek için lütfen belediyeinize bağlantıya geçiniz. Ürünlerin uygun atık yollarıyla geri dönüştürmelerini sağlamakla çevreye büyük bir katkıda bulunmuş ve sağlığa zararlı olmalarını önüne geçmiş olursunuz.

3. INSTALLATION AND SIZES



	A	B	C	D	E	
HMP 1D	223	207	100,5	76	43,6	mm
	8.78	8.15	3.96	2.99	1.72	in.
HMP 4D	223	207	100,5	76	43,6	mm
	8.78	8.15	3.96	2.99	1.72	in.

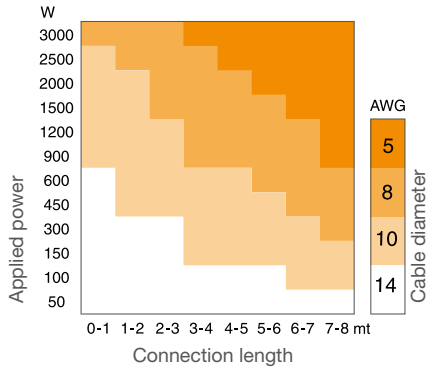


4. CABLE SIZE CALCULATION TABLES:
1: Power supply cable / 2: Speakers cable

1: Power supply cable

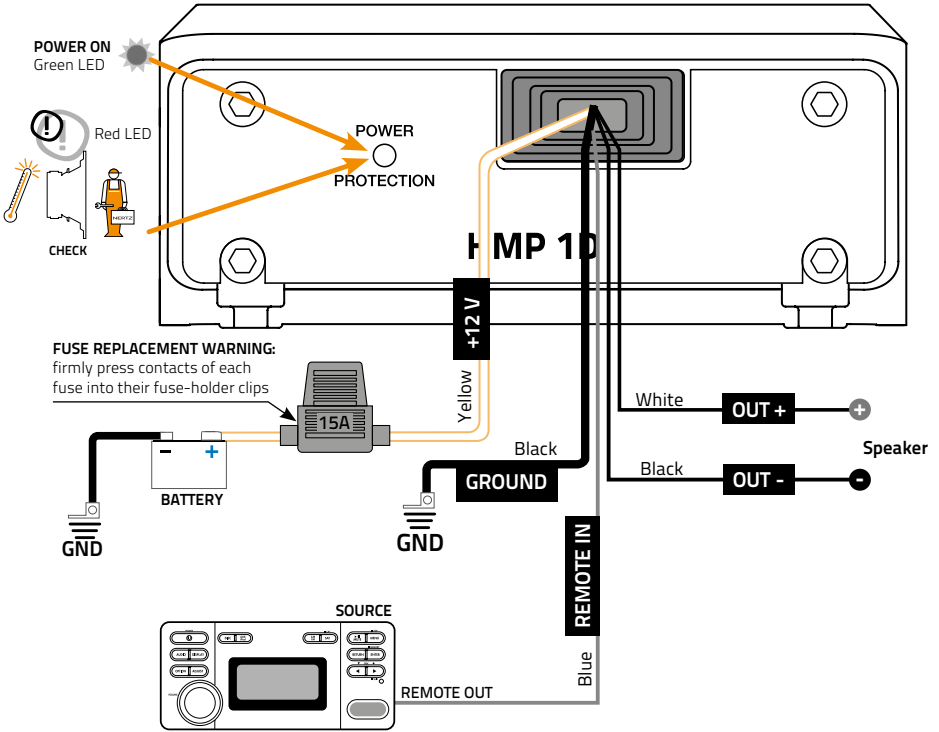
Power & Ground cable calculation table Minimum gauge size recommended for MAINPOWER & POWER FLOW cables. MAINPOWER cables ensure higher instantaneous current transfer.		Cable Size						
		AWG	mm ²					
*Current Draw I (A)	240-350	1/0	53,5					
	180-240	2	33,6					
	150-180	4	21,2					
	120-150	8	8,4					
	100-120	10	5,3					
	80-100	12	3,3					
	60-80	14	2,1					
	40-60	16	1,3					
	20-40	18	0,8					
	8-20							
0-8								
	0-1	1-2	2-3	3-4	4-5	5-6	6-7	7-8
	Cable Length (m)							

2: Speakers cable

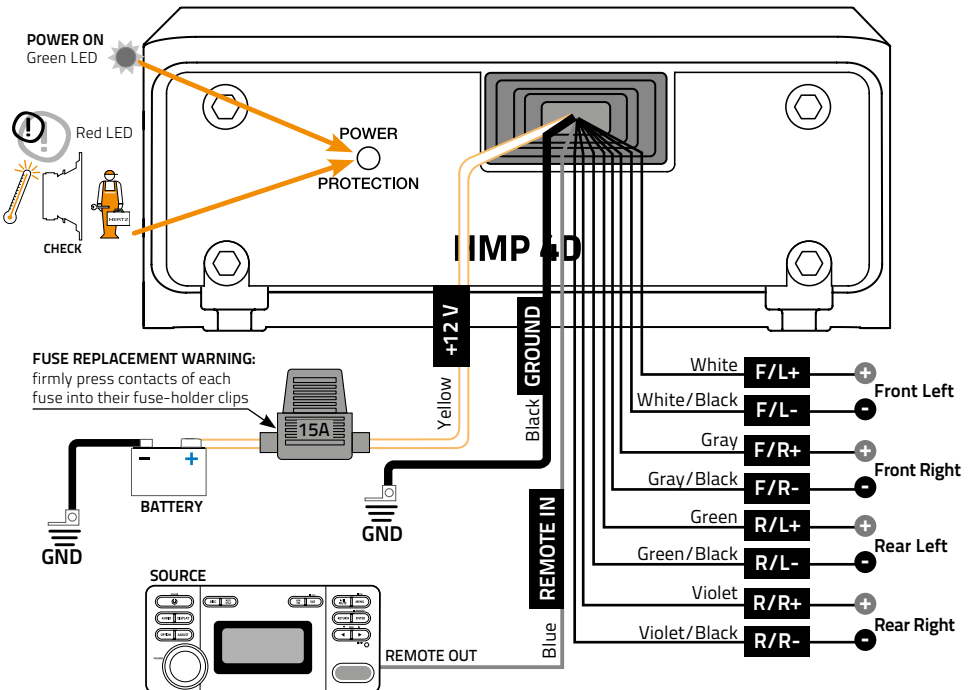


5. POWER SUPPLY and REMOTE IN CONNECTION / FUSE REPLACEMENT

HMP 1D

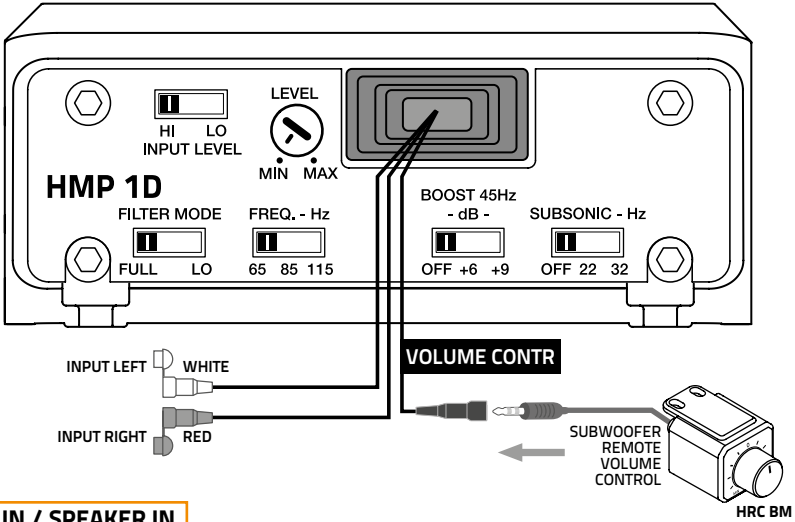


HMP 4D



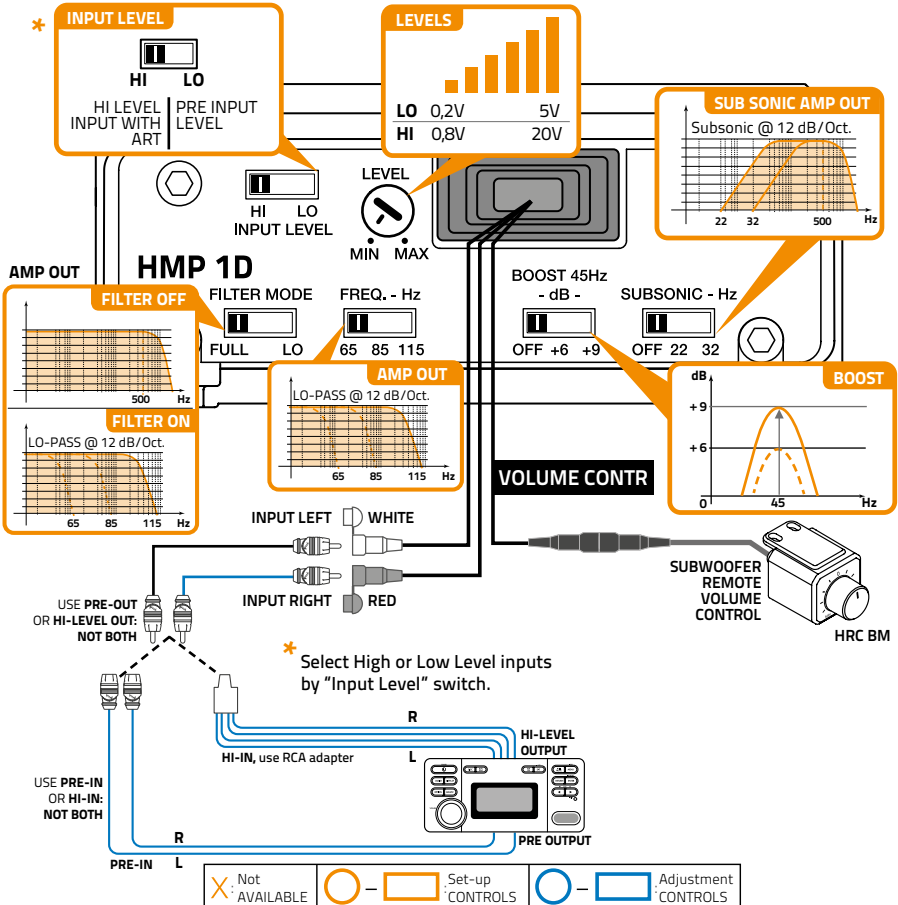
6. SUBWOOFER REMOTE VOLUME CONTROL: HRC BM INSTALLATION

HMP 1D

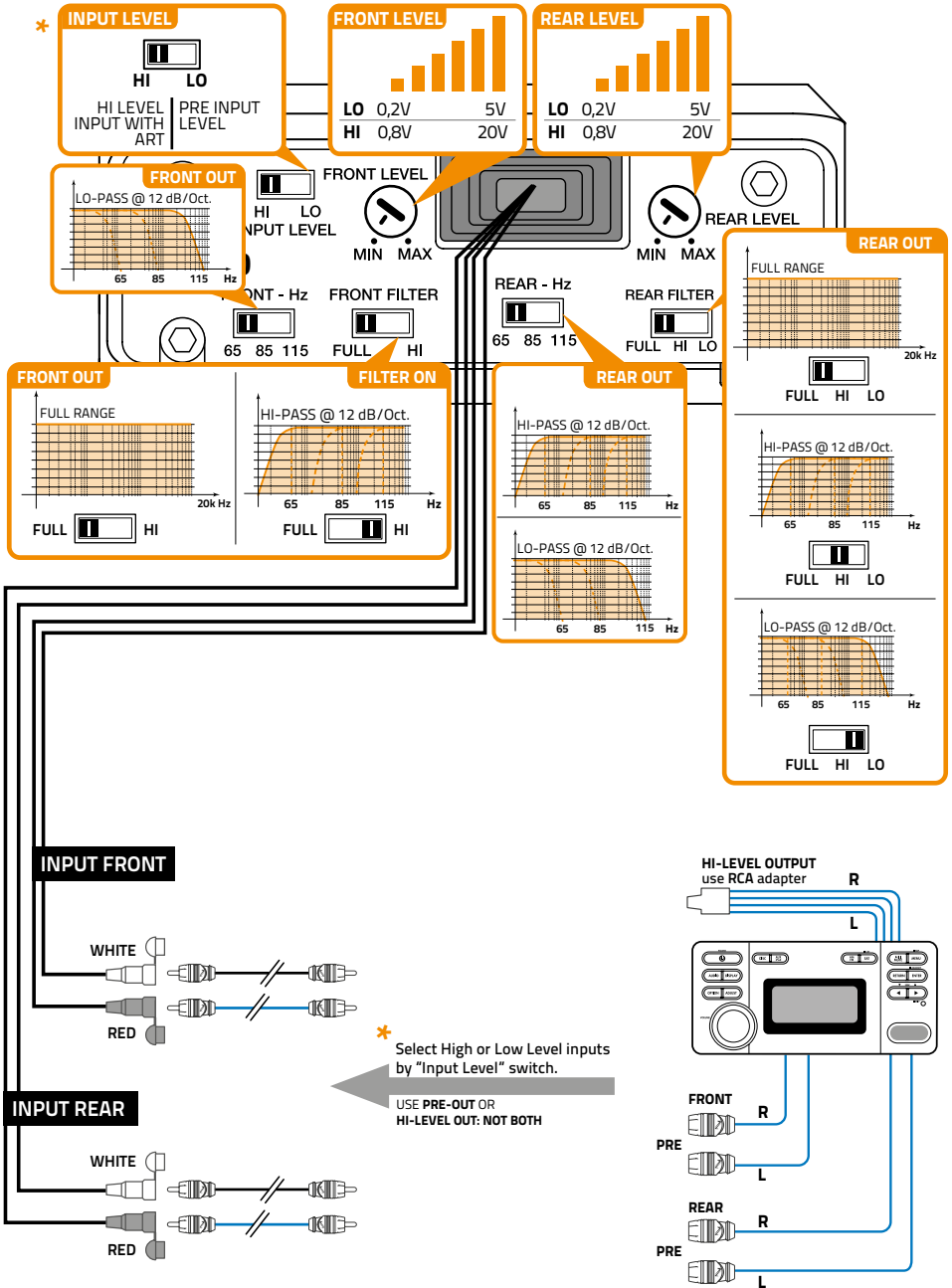


7. PRE IN / SPEAKER IN

HMP 1D



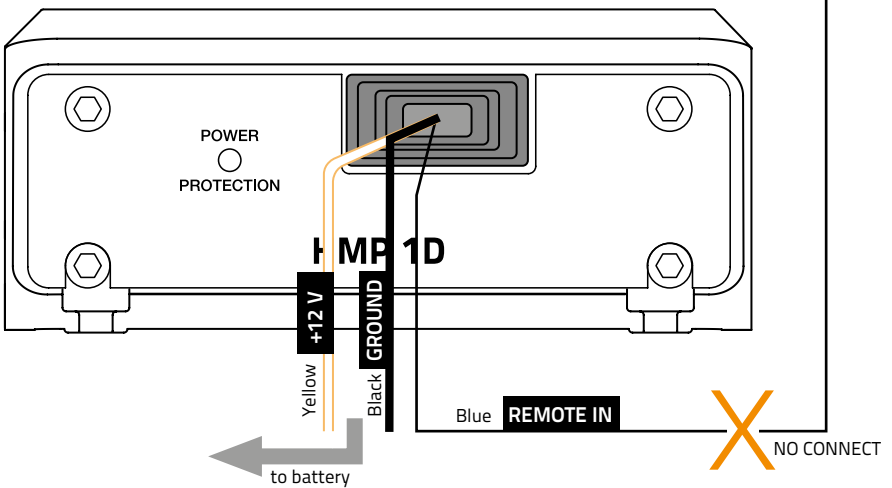
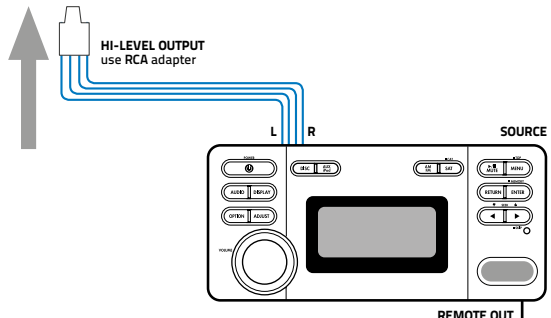
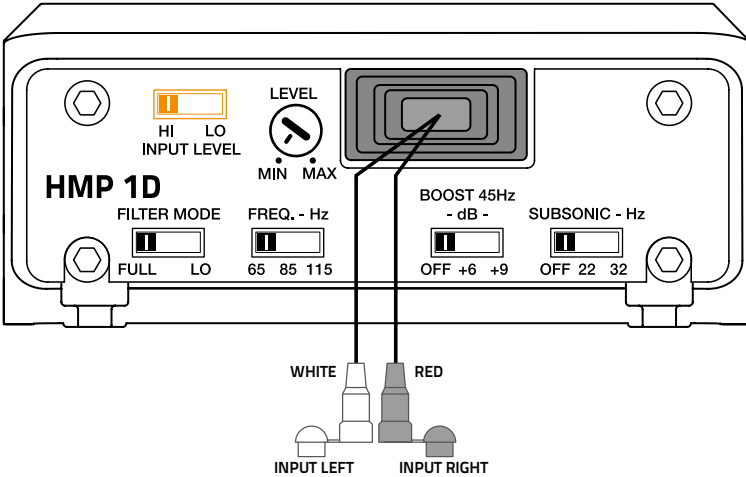
HMP 4D



X: Not AVAILABLE ○ — □: Set-up CONTROLS ● — □: Adjustment CONTROLS

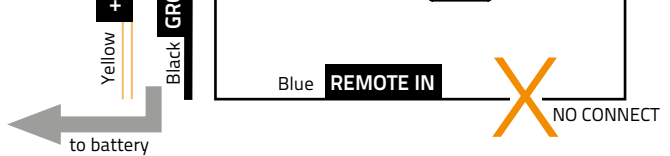
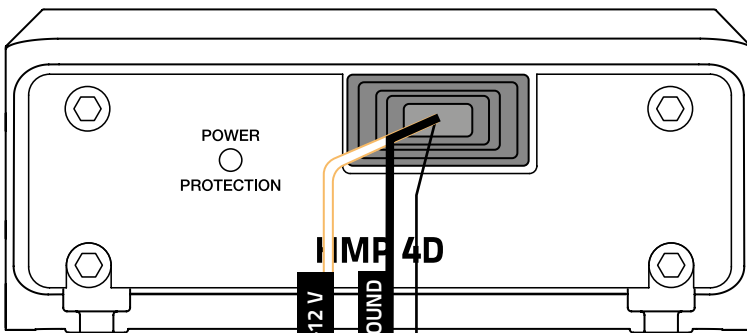
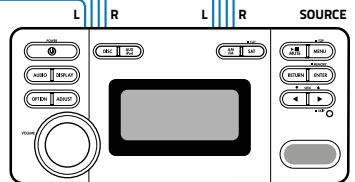
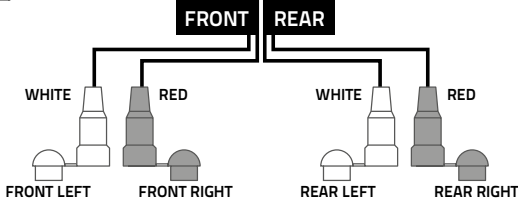
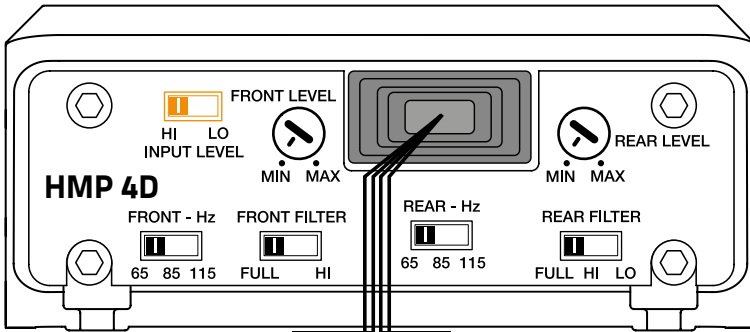
8. AUTO TURN ON BY SPEAKER IN (without REMOTE IN)

HMP 1D



Not AVAILABLE	Set-up CONTROLS	Adjustment CONTROLS
---------------	-----------------	---------------------

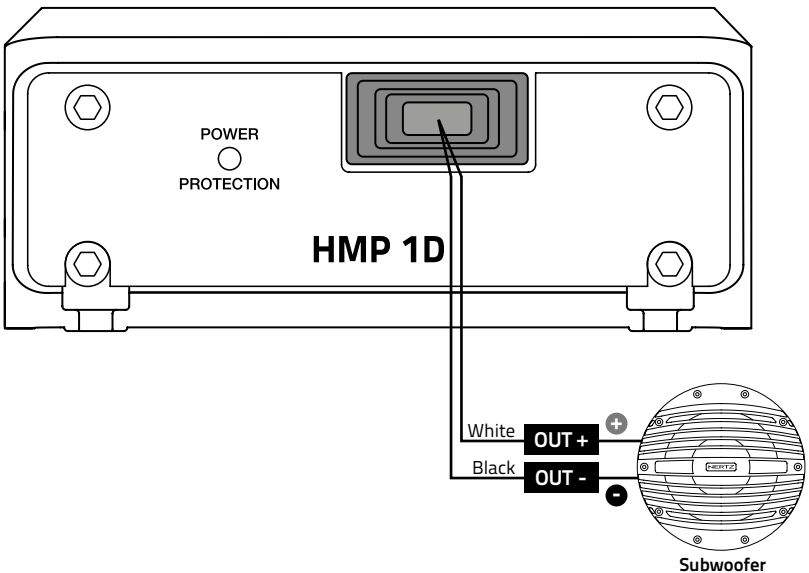
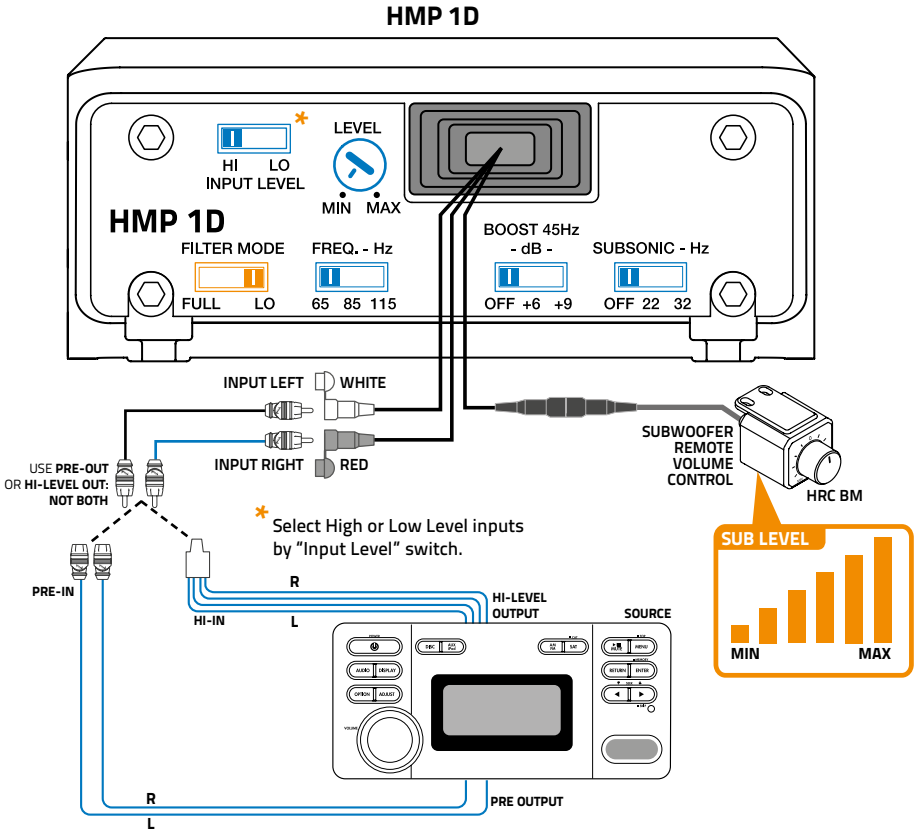
HMP 4D



- X Not AVAILABLE
- - □ Set-up CONTROLS
- - □ Adjustment CONTROLS

9. INSTALLATION EXAMPLES

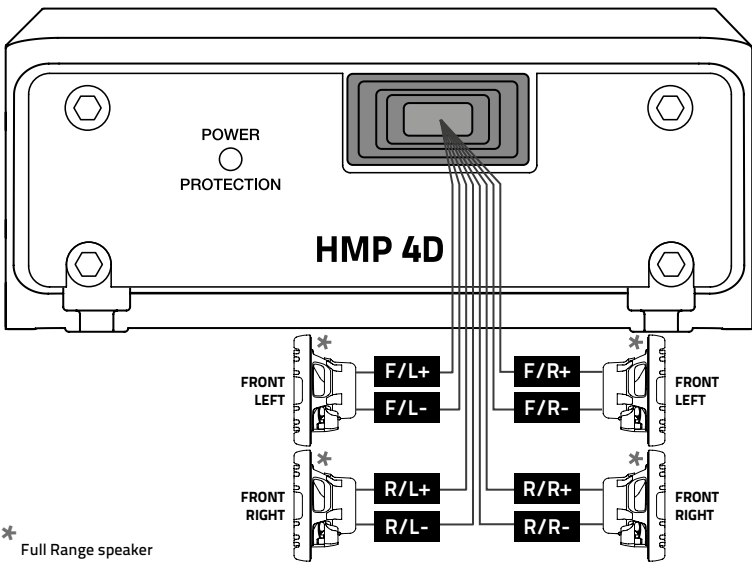
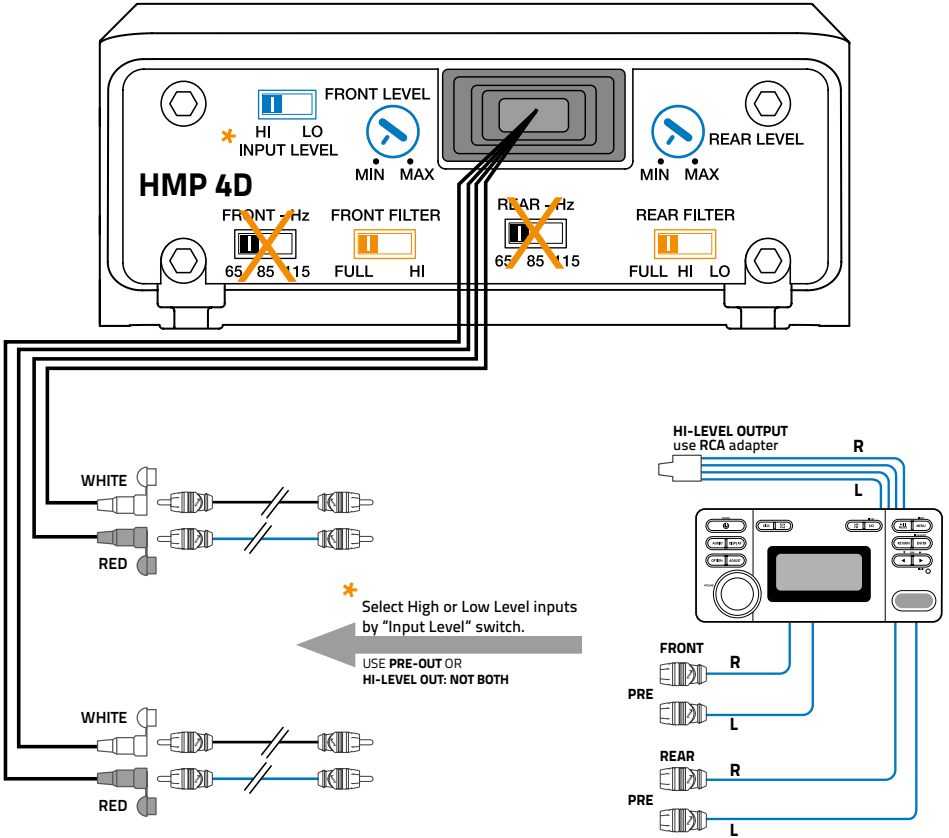
HMP 1D: (1CH) SUBWOOFER L+R



X Not AVAILABLE	○ - □ Set-up CONTROLS	○ - □ Adjustment CONTROLS
-----------------	-----------------------	---------------------------

HMP 4D: (4CH) FRONT + REAR

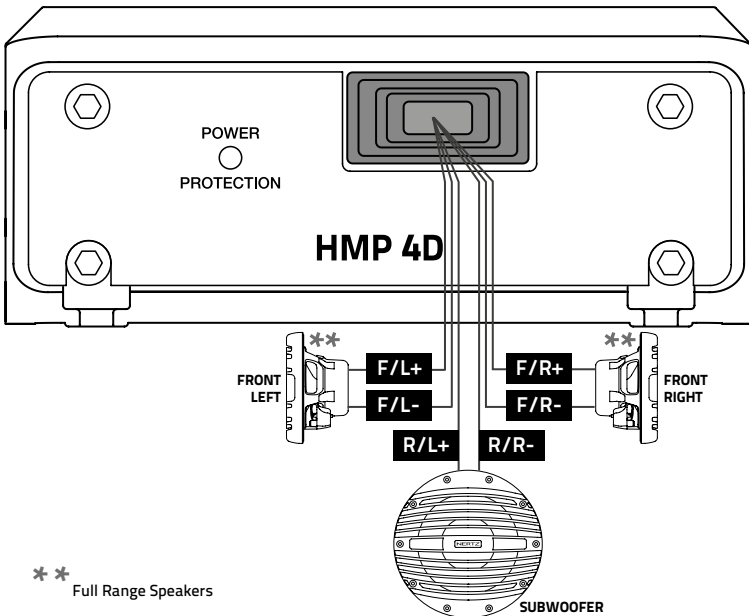
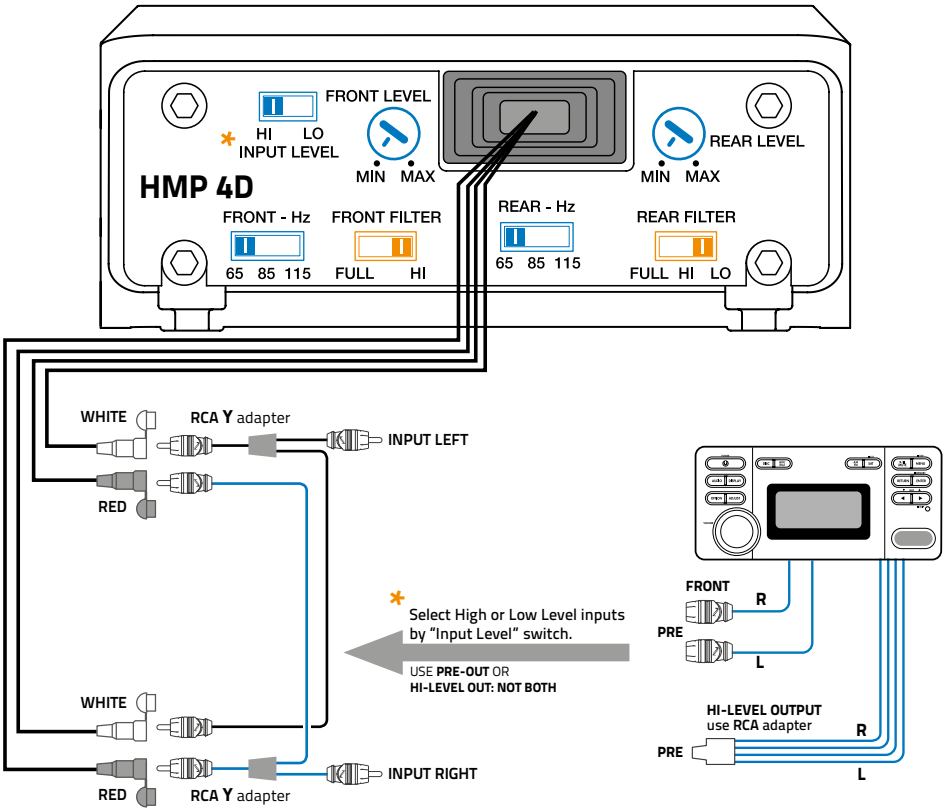
HMP 4D



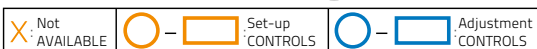
X: Not AVAILABLE	○ — □ Set-up CONTROLS	○ — □ Adjustment CONTROLS
------------------	-----------------------	---------------------------

HMP 4D: (3CH) FRONT + SUBWOOFER

HMP 4D

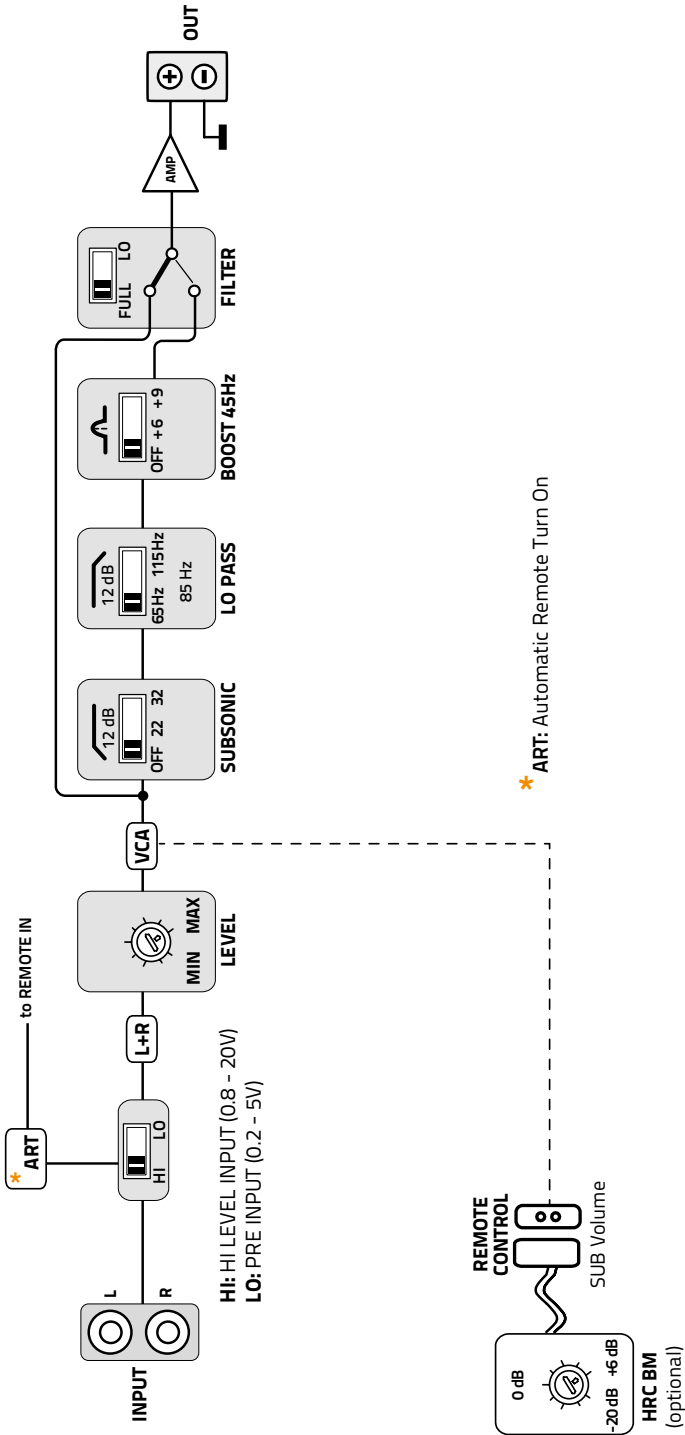


** Full Range Speakers

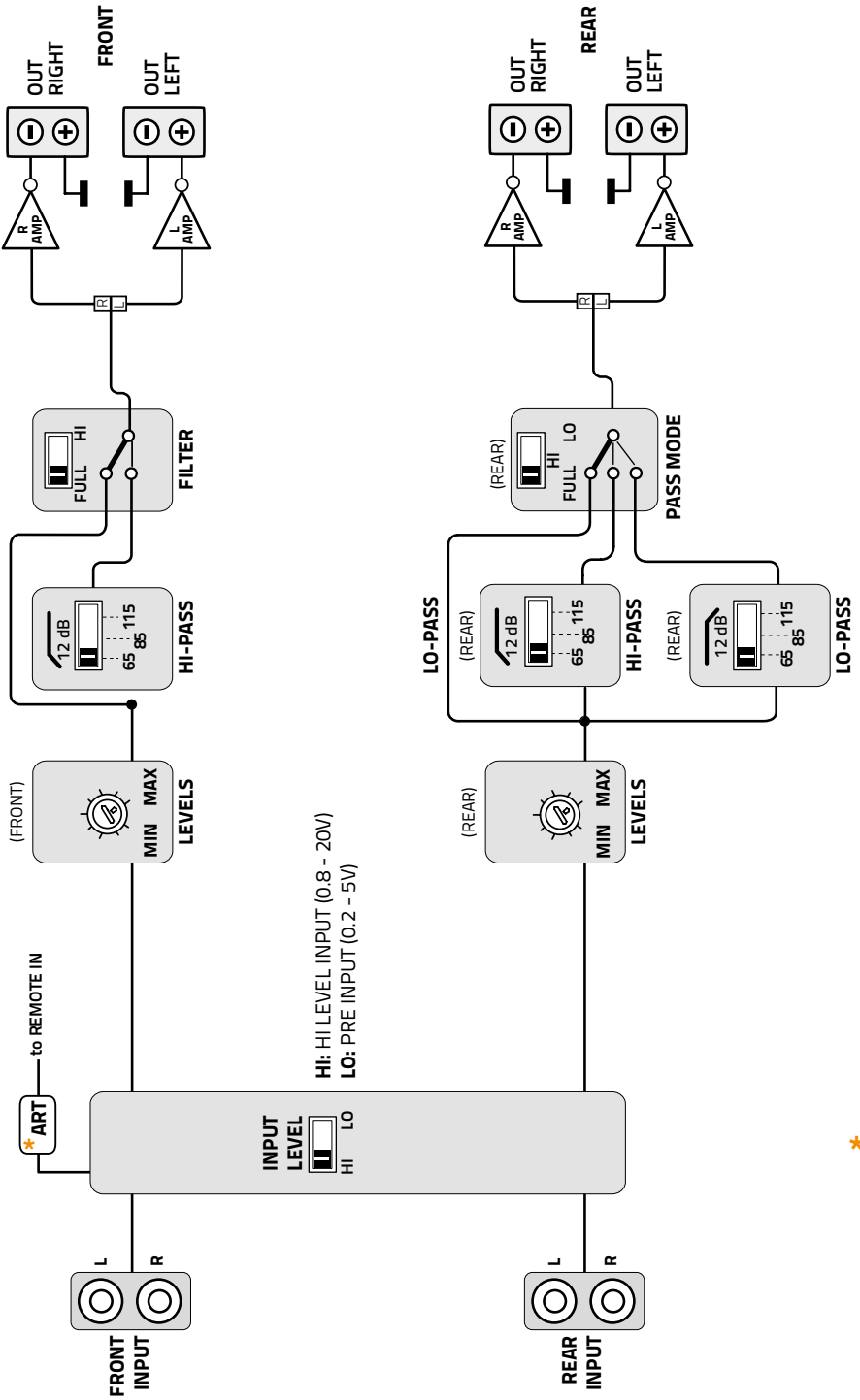


10. BLOCK DIAGRAMS

HMP 1D



HMP 4D



* ART: Automatic Remote Turn On

11. TECHNICAL SPECIFICATIONS

HMP 1D

Power Supply	
Power supply voltage / fuse:	11÷15 VDC / 1 x 15 A
Idling current (power ON/OFF):	1 A / 0.04 mA
Consumption @ 20, 14.4 VDC (Max Musical Power):	15 A
Remote In:	4 ÷ 15 VDC - 1 mA
ART :	Automatic Remote Turn-On/Off

Amplifier Stage	
Features:	
Distortion - THD (100 Hz @ 4Ω):	0.1 %
Bandwidth:	10 ÷ 500 Hz
S/N Ratio (A weighted @ 1 V):	105 dB
Damping factor (100 Hz @ 4Ω):	300
Pre-In sensitivity:	LO: 0.2 ÷ 5 V HI: 0.8 ÷ 20 V
Load impedance (MIN) @ 2 Ch:	2Ω:
Output Power (RMS) @ 14.4 VDC, THD 1%:	
1 Ch:	150 W x 1 (4Ω)
1 Ch:	250 W x 1 (2Ω)
Output Power (RMS) @ 14.4 VDC, THD 10%:	
1 Ch:	180 W x 1 (4Ω)
1 Ch:	300 W x 1 (2Ω)

Inputs / Outputs / Filter	
INPUTS:	PRE IN
Filters FULL:	Yes
Lo-Pass:	65-85-115 Hz @ 12 dB/Oct.
SUBSONIC 45 Hz:	Off - 22 - 32 - Hz @ 12 dB/Oct.
BOOST 50 Hz (select):	Off / +6 / +9 dB
Remote Volume Control - Included	(-50 + 6) dB

Size / Weight	
Max size (mm / in.):	223 x 100,5 x 43,6 / 8.77 x 3.95 x 1.70
Weight (kg / lb.):	1,35 / 2.97

HMP 4D

Power Supply	
Power supply voltage / fuse:	11÷15 VDC / 1 x 15 A
Idling current (power ON/OFF):	1.2 A / 0.04 mA
Consumption @ 20, 14.4 VDC (Max Musical Power):	15 A
Remote In:	4 ÷ 15 VDC - 1 mA
ART :	Automatic Remote Turn-On/Off

Amplifier Stage	
Features:	
Distortion - THD (100 Hz @ 4Ω):	0.2 %
Bandwidth:	10 ÷ 30k Hz
S/N Ratio (A weighted @ 1 V):	95 dB
Damping factor (1 kHz @ 4Ω):	45
Pre-In sensitivity:	LO: 0.2 ÷ 5 V HI: 0.8 ÷ 20 V
Load impedance (MIN) @ 4 Ch:	2Ω:
@ 2 Ch:	4Ω
Output Power (RMS) @ 14.4 VDC, THD 1%:	
4 Ch:	50 W x 4 (4Ω)
4 Ch:	65 W x 4 (2Ω)
2 Ch:	130 W x 2 (4Ω)
Output Power (RMS) @ 14.4 VDC, THD 10%:	
4 Ch:	60 W x 4 (4Ω)
4 Ch:	75 W x 4 (2Ω)
2 Ch:	150 W x 2 (4Ω)

Inputs / Outputs / Filter	
INPUTS:	PRE IN
FRONT Ch. filters FULL:	Yes
FRONT Ch. filters Hi-Pass:	65 - 85 - 115 Hz @ 12 dB/Oct.
REAR Ch. filters FULL:	Yes
REAR Ch. filters Hi-Pass:	65 - 85 - 115 Hz @ 12 dB/Oct.
REAR Ch. filters Lo-Pass:	65 - 85 - 115 Hz @ 12 dB/Oct.

Size / Weight	
Max size (mm / in.):	223 x 100,5 x 43,6 / 8.77 x 3.95 x 1.70
Weight (kg / lb.):	1,35 / 2.97



PART OF ELETTRONEDIA - 62018 Potenza Picena (MC) Italy - T +39 0733 870 870 - F +39 0733 870 880 - www.elettromedia.it

All Specifications Subject to Change Without Notice

FFL071_REV.C