

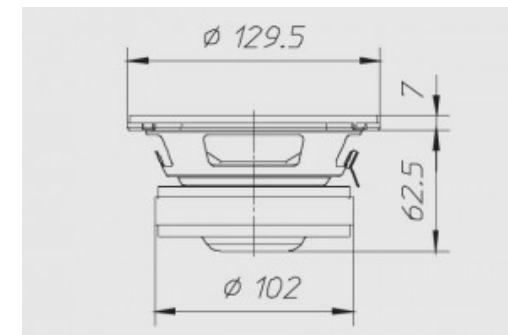
5"-130mm | 8Ω | 180W Max

Membrana in cellulosa smorzata e sospensione in gomma



Dimensioni e pesi

Diametro esterno	129,5 mm
Profondità sotto flangia	62,5 mm
Spessore flangia	7 mm
Foro pannello	112 mm
Foro pannello posteriore	-
Numero fori di fissaggio	4
Diametro fori di fissaggio	5 mm
Diametro pos fori di fissaggio	138 mm
Volume occupato dallo speaker	-
Peso con imballo singolo	1,35 Kg
Dimensioni imballo singolo	-
Numero pezzi imballo master	6 Pz



Materiali

Tipo cestello	Acciaio
Tipo magneti	Ferrite
Tipo membrana	-
Profilo della membrana	-
Tipo sospensione	Gomma
Tipo centratore	-

Tipo former	Alluminio
Tipo avvolgimento	-
Tipo connessioni	-
Altezza avvolgimento	-
Altezza traferro	6
Caratteristiche costruttive	-

Specifiche generali

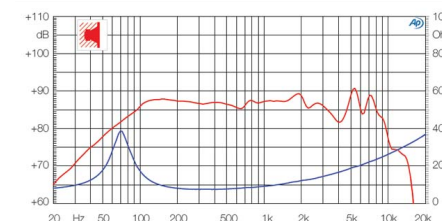
Diametro nominale	5"-130mm
Impedenza nominale	8 Ω
Potenza musicale	180 W
Potenza nominale AES	70 W
Sensibilità (1W/1m)	89 dB
Bobina mobile	32 mm
Diametro di gola	-
Accessori opzionali	-
Accessori a corredo	-
Codice ricambio	-

Parametri T/S

Re	6,40 Ω
Fs	68 Hz
Qms	2,75
Qes	0,46
Qts	0,39
Mms	8,40 g
Cms	0,64 mm/N
BxL	7,03 Wb/m
D	102 mm
Vas	5,60 dm ³
Xmax	2,85 mm
η0	0,36 %
Le	0,56 mH

Grafici

Tipo di misura	-
----------------	---



Applicazioni

Range freq di utilizzo	60-8000 Hz
Tipo di utilizzo	-
Freq di crossover consigliata	-
Tipo di carico consigliato	Bass Reflex
Volume consigliato chiuso	-
Volume consigliato reflex	6 dm ³
Freq accordo raccomandata	72 Hz
Link progetto	-