

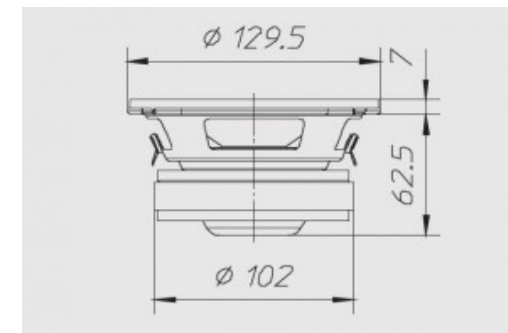
5"-130mm | 4+4Ω | 90+90W Max

Doppia bobina mobile, membrana in cellulosa smorzata e sospensione in poliuretano



Dimensioni e pesi

Diametro esterno	129,5 mm
Profondità sotto flangia	62,5 mm
Spessore flangia	7 mm
Foro pannello	112 mm
Foro pannello posteriore	-
Numero fori di fissaggio	4
Diametro fori di fissaggio	5 mm
Diametro pos fori di fissaggio	138 mm
Volume occupato dallo speaker	-
Peso con imballo singolo	1,35 Kg
Dimensioni imballo singolo	-
Numero pezzi imballo master	6 Pz



Materiali

Tipo cestello	Acciaio
Tipo magneti	Ferrite
Tipo membrana	-
Profilo della membrana	-
Tipo sospensione	Poliuretano
Tipo centratore	-

Tipo former	Alluminio
Tipo avvolgimento	-
Tipo connessioni	-
Altezza avvolgimento	-
Altezza traferro	6
Caratteristiche costruttive	-

Specifiche generali

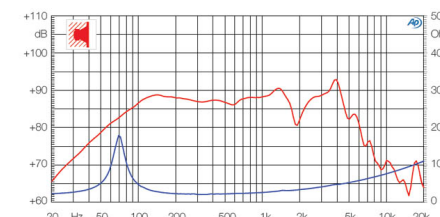
Diametro nominale	5"-130mm
Impedenza nominale	4+4 Ω
Potenza musicale	90+90 W
Potenza nominale AES	30+30 W
Sensibilità (1W/1m)	88 dB
Bobina mobile	32 mm
Diametro di gola	-
Accessori opzionali	-
Accessori a corredo	-
Codice ricambio	-

Parametri T/S

Re	3+3 Ω
Fs	70 Hz
Qms	3,14
Qes	0,54
Qts	0,46
Mms	8,70 g
Cms	0,59 mm/N
BxL	3,26 Wb/m
D	98 mm
Vas	4,70 dm ³
Xmax	3,50 mm
η0	0,28 %
Le	0,14 mH

Grafici

Tipo di misura	-
----------------	---



Applicazioni

Range freq di utilizzo	50 - 1.500 Hz
Tipo di utilizzo	-
Freq di crossover consigliata	-
Tipo di carico consigliato	Bass Reflex
Volume consigliato chiuso	-
Volume consigliato reflex	6 dm ³
Freq accordo raccomandata	63 Hz
Link progetto	-